



НАРОДНОЕ ПРЕДПРИЯТИЕ

ПОДОЛЬСККАБЕЛЬ

НАДЁЖНОСТЬ, ПОДТВЕРЖДЁННАЯ ВРЕМЕНЕМ

ПЕРЕЧЕНЬ ВЫПУСКАЕМОЙ ПРОДУКЦИИ



АО «НП «ПОДОЛЬСКАБЕЛЬ» имеет лицензии на конструирование и изготовление кабельной продукции для ядерных установок АС и изготовление кабельной продукции для сооружений и комплексов с ИЯР.

Кабельная продукция, подлежащая обязательной сертификации на основании Приказа №277 от 21.07.2017 Федеральной службы по экологическому, технологическому и атомному надзору, имеет сертификаты соответствия, подтверждающие выполнение требований безопасности в области использования атомной энергии.

Сертификат соответствия СДС «Электронсерт» удостоверяет, что система менеджмента качества, распространяющаяся на производство кабельной продукции, соответствует требованиям ГОСТ РВ 0015-002, что даёт право выполнять заказы для нужд Министерства обороны.

Свидетельства Российского Морского Регистра Судоходства о соответствии системы контроля качества изготовителя и о типовом одобрении кабелей малогабаритных типа КМПВ, позволяет использовать их на морских судах.

Кабельная продукция, производимая АО «НП «ПОДОЛЬСКАБЕЛЬ», соответствует требованиям безопасности, установленным Техническим регламентом Таможенного союза ТРТС 004/2011 «О безопасности низковольтного оборудования», ТР ЕАЭС 037/2016 «Об ограничении применения опасных веществ в изделиях электротехники и радиоэлектроники» и техническому регламенту о требованиях пожарной безопасности (№123 ФЗ от 22.07.2008г.).

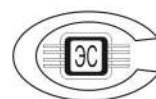


Система менеджмента АО «НП «ПОДОЛЬСКАБЕЛЬ» сертифицирована на соответствие требованиям:
 ISO 9001:2015;
 ГОСТ Р ИСО 9001-2015;
 ГОСТ Р ИСО 14001-2016;
 ГОСТ РВ 0015-002-2020
 что подтверждено соответствующими сертификатами.

Продукция предприятия АО «НП «ПОДОЛЬСКАБЕЛЬ» соответствует требованиям государственных стандартов и технических условий, что подтверждено протоколами испытаний и соответствующими сертификатами.

! Сопротивление токопроводящих жил продукции АО «НП «ПОДОЛЬСКАБЕЛЬ» соответствует ГОСТ 22483-2021 «Жилы токопроводящие для кабелей, проводов и шнуров».

Информация о сертификации кабельной продукции представлена на сайте www.podolskabel.ru в разделе «Качество».





Содержание	2
1. Кабели силовые для стационарной прокладки	5
2. Кабели контрольные	9
3. Кабели управления	12
4. Кабели и провода монтажные	17
5. Кабели монтажные гибкие ЭПОКС	22
6. Кабели систем управления и сигнализации	28
7. Кабели для погружных нефтяных электронасосов	31
8. Провода и кабели бортовые	34
9. Кабели малогабаритные (судовые)	35
10. Кабели и провода установочные	36
11. Кабели измерительные	39
12. Кабели для водопогружных электродвигателей	40
13. Провода обмоточные для водопогружных электродвигателей	40
14. Провода для радио- и электроустановок	41
15. Кабели радиочастотные	41
16. Кабели и шнуры телефонные и связи	42
17. Провода для тепловозов и других единиц подвижного состава	42
18. Перечень кабельной продукции, входящий в номенклатуру изделий военного назначения	43
19. Перечень кабельной продукции для атомных станций и ядерных установок	44
20. Справочная информация	45
21. Алфавитный указатель	54
22. Контактная информация	57



СОДЕРЖАНИЕ

Марка	стр.	№	Марка	стр.	№	Марка	стр.	№	Марка	стр.	№
1. КАБЕЛИ СИЛОВЫЕ ДЛЯ СТАЦИОНАРНОЙ ПРОКЛАДКИ			ВВГЭнг(А)-LSLTx	7	1.28	КВВГЭнг(А)-LS	10	2.10	КПГВББВ-ХЛ	12	3.5
ВВГ	5	1.1	ВВГЭнг(А)-FRLSLTx	7	1.28	КВВГЭнг(А)-LS	10	2.10	КПГВВнг(А)	13	3.6
ВВГ-П	5	1.2	ВБШвнг(А)-LSLTx	7	1.29	КВББШвнг(А)-LS	10	2.10	КПГВЭвнг(А)	13	3.6
ВВГз	5	1.3	ВБШвнг(А)-FRLSLTx	7	1.29	КВББШвзнг(А)-LS	10	2.10	КПГВББвнг(А)	13	3.6
ВББШв	5	1.4	ППГнг(А)-HF	8	1.30	КВВГнг(А)-LS-ХЛ	10	2.11	КПГВВнг(А)-ХЛ	13	3.7
ВВГ	5	1.5	ППГЭнг(А)-HF	8	1.30	КВВГзнг(А)-LS-ХЛ	10	2.11	КПГВЭвнг(А)-ХЛ	13	3.7
ВВГнг(А)	5	1.5	ПБПнг(А)-HF	8	1.31	КВВГЭнг(А)-LS-ХЛ	10	2.11	КПГВББвнг(А)-ХЛ	13	3.7
ВВГ-П	5	1.6	ПвПнг(А)-HF	8	1.32	КВВГЭнг(А)-LS-ХЛ	10	2.11	КПГВВнг(А)-LS	13	3.8
ВВГ-Пнг(А)	5	1.6	ПБПнг(А)-FRHF	8	1.33	КВББШвнг(А)-LS-ХЛ	10	2.11	КПГВЭвнг(А)-LS	13	3.8
ВВГЭ	5	1.7	ПвБПнг(А)-FRHF	8	1.34	КВББШвзнг(А)-LS-ХЛ	10	2.11	КПГВВнг(А)-FRLS	13	3.9
ВВГЭнг(А)	5	1.7	ППГнг(А)-FRHF	8	1.35	КВКБШв	10	2.12	КПГВЭвнг(А)-FRLS	13	3.9
ВБШв	5	1.8	ППГЭнг(А)-FRHF	8	1.35	КВКБШвнг(А)	10	2.12	КПГВББвнг(А)-FRLS	13	3.9
ВБШвнг(А)	5	1.8	ППГ-Пнг(А)-FRHF	8	1.36	КВКБШвнг(А)-LS	10	2.12	КУГВВ	13	3.10
ВВГ-ХЛ	5	1.9	ПвПГ-Пнг(А)-FRHF	8	1.36	КВКБШв-ХЛ	10	2.13	КУГВВЭ	13	3.10
ВВГз-ХЛ	5	1.9	ПвПГЭнг(А)-FRHF	8	1.37	КВКБШвнг(А)-ХЛ	10	2.13	КУГВЭВ	13	3.10
ВВГ-П-ХЛ	5	1.10	ПвПГнг(А)-FRHF	8	1.37	КВКБШвнг(А)-LS-ХЛ	10	2.13	КУГВВнг(А)-LS	13	3.11
ВВГЭ-ХЛ	5	1.11	ПвПГнг(А)-HF-LOCA	8	1.38	КВКБШвнг(А)-FRLS	11	2.14	КУГВЭнг(А)-LS	13	3.11
ВВГЭз-ХЛ	5	1.11	ПвПГЭнг(А)-HF-LOCA	8	1.38	КВКБШвнг(А)-FRLS-ХЛ	11	2.14	КУГВЭвнг(А)-LS	13	3.11
ВББШв-ХЛ	5	1.12	ПвПнг(А)-FRHF-LOCA	8	1.39	КВВГнг(А)-LSLTx	11	2.15	КУГВВнг(А)-FRLS	14	3.12
ВББШвз-ХЛ	5	1.12	ПвПГЭнг(А)-FRHF-LOCA	8	1.39	КВВГнг(А)-LSLTx	11	2.15	КУГВЭвнг(А)-FRLS	14	3.12
ВВГнг(А)	5	1.13	ПвВГнг(А)-FRLS	8	1.40	КВВГнг(А)-FRLSLTx	11	2.16	КУГВЭнг(А)-FRLS	14	3.12
ВВГзнг(А)	5	1.13	2. КАБЕЛИ КОНТРОЛЬНЫЕ			КВВГЭнг(А)-FRLSLTx	11	2.16	КУВЭвнг(А)-LS	14	3.13
ВВГнг(А)-ХЛ	5	1.13	КВВГ	9	2.1	КППГнг(А)-HF	11	2.17	КУВЭВКнг(А)-LS	14	3.14
ВВГзнг(А)-ХЛ	5	1.13	КВВГЭ	9	2.1	КППГЭнг(А)-HF	11	2.17	КУПВ	14	3.15
ВВГнг(А)-LS	5	1.13	КВББШв	9	2.1	КПБПнг(А)-HF	11	2.17	КУПВ-П	14	3.15
ВВГнг(А)-LS-ХЛ	5	1.13	КВВГз	9	2.2	КПБПнг(А)-FRHF	11	2.18	КУПВ-Пм	14	3.15
ВВГ-Пнг(А)	6	1.14	КВВГнг(А)-LS	9	2.3	КППГнг(А)-FRHF	11	2.19	КУПВ-Пн	14	3.15
ВВГ-Пнг(А)-ХЛ	6	1.14	КВВГЭнг(А)-LS	9	2.3	КППГЭнг(А)-FRHF	11	2.19	КУПЭВ	14	3.16
ВВГ-Пнг(А)-LS-ХЛ	6	1.14	КВВГнг(А)-FRLS	9	2.4	КПоПЭнг(А)-HF-LOCA	11	2.20	КУПЭВ-П	14	3.16
ВВГЭнг(А)	6	1.15	КВВГЭнг(А)-FRLS	9	2.4	КПоПЭнг(А)-FRHF-LOCA	11	2.20	КУПЭВ-Пн	14	3.16
ВВГЭнг(А)-ХЛ	6	1.15	КВВГз	9	2.5	КПоЭПЭнг(А)-HF-LOCA	11	2.21	КУПЭвнг(А)	15	3.17
ВВГЭнг(А)-LS	6	1.15	КВВГ-ХЛ	9	2.5	КПоЭПЭнг(А)-FRHF-LOCA	11	2.21	КУПЭвнг(А)-ХЛ	15	3.17
ВВГЭнг(А)-LS-ХЛ	6	1.15	КВВГз-ХЛ	9	2.5	3. КАБЕЛИ УПРАВЛЕНИЯ			КУПЭвнг(А)-LS	15	3.17
ВВГЭнг(А)	6	1.16	КВВГЭ-ХЛ	9	2.5	КГВВ	12	3.1	КУПЭвнг(А)-LS-ХЛ	15	3.17
ВВГЭнг(А)-ХЛ	6	1.16	КВВГЭз-ХЛ	9	2.5	КГВЭВ	12	3.1	КУПЭвнг(А)-FRLS	15	3.17
ВББШвнг(А)	6	1.17	КВББШв-ХЛ	9	2.5	КГВББВ	12	3.1	КУПсЭПнг(А)-HF	15	3.18
ВББШвнг(А)-ХЛ	6	1.17	КВББШвз-ХЛ	9	2.5	КГВББВ-ХЛ	12	3.1	КУПсЭПнг(А)-HF-ХЛ	15	3.18
ВББШвнг(А)-LS-ХЛ	6	1.17	КВВГнг(А)	9	2.6	КГВВ-ХЛ	12	3.1	КУПсЭПнг(А)-FRHF	15	3.18
ВББШвзнг(А)	6	1.17	КВВГзнг(А)	9	2.6	КГВЭВ-ХЛ	12	3.1	КУПсЭвнг(А)-LS	15	3.19
ВББШвзнг(А)-ХЛ	6	1.17	КВВГЭнг(А)	9	2.6	КГВББВ-ХЛ	12	3.1	КУПсЭвнг(А)-FRLS	15	3.19
ВКБШв	6	1.18	КВВГЭнг(А)	9	2.6	КГВВнг(А)	12	3.2	КУПсЭвнг(А)-FRLS-ХЛ	15	3.20
ВКБШв-ХЛ	6	1.18	КВББШвнг(А)	9	2.6	КГВЭвнг(А)	12	3.2	КУСГЭнг(В)-HF-LOCA	15	3.20
ВКБШвнг(А)	6	1.19	КВББШвзнг(А)	9	2.6	КГВББвнг(А)	12	3.2	КГПЭПнг(А)-HF	15	3.21
ВКБШвнг(А)-ХЛ	6	1.19	КВВГнг(А)-ХЛ	10	2.7	КГВВнг(А)-ХЛ	12	3.2	КГПЭПнг(А)-FRHF	15	3.21
ВКБШвнг(А)-LS	6	1.20	КВВГзнг(А)-ХЛ	10	2.7	КГВЭвнг(А)-ХЛ	12	3.2	КПЭПнг(А)-HF	15	3.22
ВКБШвнг(А)-LS-ХЛ	6	1.20	КВВГЭнг(А)-ХЛ	10	2.7	КГВББвнг(А)-ХЛ	12	3.2	КПЭПнг(А)-FRHF	15	3.22
ВКБШвнг(А)-FRLS	6	1.21	КВВГЭнг(А)-ХЛ	10	2.7	КГВВнг(А)-LS	12	3.3	КУГППнг(А)-HF	16	3.23
ВКБШвнг(А)-FRLS-ХЛ	6	1.21	КВББШвнг(А)-ХЛ	10	2.7	КГВЭвнг(А)-LS	12	3.3	КУГПЭнг(А)-HF	16	3.23
ВВГнг(А)-LS	7	1.22	КВББШвзнг(А)-ХЛ	10	2.7	КГВББвнг(А)-LS	12	3.3	КУГПЭПнг(А)-HF	16	3.23
ВВГЭнг(А)-LS	7	1.22	КВВГ-П	10	2.8	КГВВнг(А)-FRLS	12	3.4	КУГЭПнг(А)-HF	16	3.23
ВВГ-Пнг(А)-LS	7	1.23	КВВГ-Пнг(А)	10	2.8	КГВЭвнг(А)-FRLS	12	3.4	КУГЭПЭнг(А)-HF	16	3.23
ВБШвнг(А)-LS	7	1.24	КВВГ-Пнг(А)-LS	10	2.8	КГВББвнг(А)-FRLS	12	3.4	КУГЭПЭПнг(А)-HF	16	3.23
ВВГнг(А)-FRLS	7	1.25	КВВГ-П-ХЛ	10	2.9	КПГВВ	12	3.5	КУГППнг(А)-FRHF	16	3.24
ВВГЭнг(А)-FRLS	7	1.25	КВВГ-Пнг(А)-ХЛ	10	2.9	КПГВЭВ	12	3.5	КУГПЭнг(А)-FRHF	16	3.24
ВБШвнг(А)-FRLS	7	1.26	КВВГ-Пнг(А)-LS-ХЛ	10	2.9	КПГВББВ	12	3.5	КУГПЭПнг(А)-FRHF	16	3.24
ВВГнг(А)-LSLTx	7	1.27	КВВГнг(А)-LS	10	2.10	КПГВВ-ХЛ	12	3.5	КУГПЭПнг(А)-FRHF	16	3.24
ВВГнг(А)-FRLSLTx	7	1.27	КВВГзнг(А)-LS	10	2.10	КПГВЭВ-ХЛ	12	3.5	КУГЭПнг(А)-FRHF	16	3.24



Марка	стр.	№	Марка	стр.	№	Марка	стр.	№	Марка	стр.	№
КУГЭППЭнг(А)-FRHF	16	3.24	МКЭКШвМнг(А)-LS	19	4.18	КСПЭВнг(D)	28	6.4	КПсПлБК-120	31	7.4
КУГЭППЭнг(А)-FRHF	16	3.24	МКЭКШвнг(А)-FRLS	19	4.19	КСПЭВнг(D)-ХЛ	28	6.4	КПлБП-130	31	7.5
КПВ	16	3.25	МКЭКШвМнг(А)-FRLS	19	4.19	КСПВнг(D)-LS	28	6.5	КПлБК-130	31	7.5
КПВ-П	16	3.25	МККШв	19	4.20	КСПВнг(D)-LS-ХЛ	28	6.5	КПсПБП-130	31	7.6
КПВ-Пн	16	3.25	МККШвМ	19	4.20	КСПВнг(D)-LS-ХЛ	28	6.5	КПсПБК-130	31	7.6
КПВ-Пм	16	3.25	МККШвнг(А)	19	4.21	КСПВнг(D)-LS-ХЛ	28	6.6	КПсПлБП-130	31	7.7
КПВБ	16	3.25	МККШвМнг(А)	19	4.21	КСПВнг(D)-LS-ХЛ	28	6.6	КПсПлБК-130	31	7.7
4. КАБЕЛИ И ПРОВОДА МОНТАЖНЫЕ			МККШвнг(А)-HF	19	4.22	КСПЭВнг(D)-LS	28	6.7	КПлТБП-140	31	7.8
КМВ	17	4.1	МККШвМнг(А)-HF	19	4.22	КСПЭВнг(D)-LS-ХЛ	28	6.7	КПлТБК-140	31	7.8
КСТПнг(А)-HF-LOCA	17	4.2	МККШвнг(А)-LS	20	4.23	КСПЭВнг(D)-LS-ХЛ	28	6.8	КПсТБП-150	31	7.9
КСТПнг(А)-FRHF-LOCA	17	4.2	МККШвМнг(А)-LS	20	4.23	КСПЭВнг(D)-LS-ХЛ	28	6.8	КПсТБК-150	31	7.9
КСТПЭнг(А)-HF-LOCA	17	4.2	МККШвнг(А)-FRLS	20	4.24	КСПВВнг(А)	28	6.9	КПлБП-90	31	7.10
КСТПЭнг(А)-FRHF-LOCA	17	4.2	МККШвМнг(А)-FRLS	20	4.24	КСПВВнг(А)-ХЛ	28	6.9	КПлБК-90	31	7.10
МГДПО	17	4.3	МККШвнг(А)-FRHF	20	4.25	КСПВВнг(А)-ХЛ	28	6.10	КПсПлБП-120	31	7.11
МГДПЭО	17	4.3	МККШвМнг(А)-FRHF	20	4.25	КСПВВнг(А)-ХЛ	28	6.10	КПсПлБК-120	31	7.11
МДПО	17	4.4	МЛП	20	4.26	КСПВЭВнг(А)	29	6.11	КПсПлБП-120	31	7.12
МДПЭО	17	4.4	МЛПЭ	20	4.26	КСПВЭВнг(А)-ХЛ	29	6.11	КПсПллБП-120	31	7.12
МГШВ	17	4.5	МЛПЭ	20	4.26	КСПВЭВнг(А)-ХЛ	29	6.12	КПсПллБК-120	31	7.12
МГШВ-1	17	4.5	МЛТП	20	4.27	КСПВЭВнг(А)-ХЛ	29	6.12	КПсПллБП-120	31	7.13
МГШВЭ	17	4.6	МЛТПЭ	20	4.27	КСПВВнг(А)-LS	29	6.13	КПсПллБК-120	31	7.13
МГШВЭ-1	17	4.6	МПМ	20	4.28	КСПВВнг(А)-LS-ХЛ	29	6.13	КПсПллБП-120	31	7.14
МГШВЭВ	17	4.7	МПМЭ	20	4.29	КСПВВнг(А)-LS	29	6.14	КПсПллББК-120	31	7.14
МГШВЭВ-1	17	4.7	МПМУ	20	4.30	КСПВВнг(А)-LS-ХЛ	29	6.14	КПсПлФБП-120	32	7.15
МКШ	17	4.8	МПМУЭ	20	4.31	КСПВВнг(А)-LS-ХЛ	29	6.15	КПсПлФБК-120	32	7.15
МКШМ	17	4.8	МПКМ	20	4.32	КСПВЭВнг(А)-LS-ХЛ	29	6.15	КПлБП-120	32	7.16
МКЭШ	17	4.8	МПКМЭ	20	4.33	КСПВЭВнг(А)-LS	29	6.16	КПлББК-120	32	7.16
МКШВ	17	4.9	МПКМУ	20	4.34	КСПВЭВнг(А)-LS-ХЛ	29	6.16	КПллБП-120	32	7.17
МКШВМ	17	4.9	МПКМУЭ	20	4.35	КСПВВнг(А)-FRLS	29	6.17	КПллББК-120	32	7.17
МКЭШВ	17	4.9	МПО	21	4.36	КСПВВнг(А)-FRLS-ХЛ	29	6.17	КПлФБП-120	32	7.18
МКЭШВМ	17	4.9	МПОЭ	21	4.37	КСПВВнг(А)-FRLS-ХЛ	29	6.18	КПлФБК-120	32	7.18
МКШВнг(А)	18	4.10	МПОУ	21	4.38	КСПВВнг(А)-FRLS-ХЛ	29	6.18	КПлБП-130	32	7.19
МКШВМнг(А)	18	4.10	МПОУЭ	21	4.38	КСПВЭВнг(А)-FRLS	29	6.19	КПлББК-130	32	7.19
МКЭШВнг(А)	18	4.10	МСТП	21	4.39	КСПВЭВнг(А)-FRLS-ХЛ	29	6.19	КПллБП-130	32	7.20
МКЭШВМнг(А)	18	4.10	МСТПЭ	21	4.39	КСПВЭВнг(А)-FRLS	29	6.20	КПллББК-130	32	7.20
МКШВнг(А)-HF	18	4.11	МСТПл	21	4.39	КСПВЭВнг(А)-FRLS-ХЛ	29	6.20	КПлФБП-130	32	7.21
МКШВМнг(А)-HF	18	4.11	МСТП-HF-LOCA	21	4.40	КСПнг(А)-HF	30	6.21	КПлФБК-130	32	7.21
МКЭШВнг(А)-HF	18	4.11	МСТП-FRHF-LOCA	21	4.40	КСПнг(А)-HF-ХЛ	30	6.21	КПсПлБП-130	32	7.22
МКЭШВМнг(А)-HF	18	4.11	МСТПЭ-HF-LOCA	21	4.41	КСПнг(А)-HF	30	6.22	КПсПлБК-130	32	7.22
МКШВнг(А)-LS	18	4.12	МСТПЭ-FRHF-LOCA	21	4.41	КСПЭнг(А)-HF	30	6.23	КПсПллБП-130	32	7.23
МКЭШВнг(А)-LS	18	4.12	НВ	21	4.42	КСПЭнг(А)-HF-ХЛ	30	6.23	КПсПллБК-130	32	7.23
МКЭШВМнг(А)-LS	18	4.12	НВЭ	21	4.43	КСПЭнг(А)-HF-ХЛ	30	6.23	КПсПллБП-130	32	7.24
МКЭШВнг(А)-FRLS	18	4.13	НВМ	21	4.44	КСПЭнг(А)-HF	30	6.24	КПсПллБК-130	32	7.24
МКЭШВМнг(А)-FRLS	18	4.13	НВМЭ	21	4.45	КСПЭнг(А)-HF-ХЛ	30	6.24	КПсПллБП-130	32	7.25
МКШВнг(А)-FRLS	18	4.13	НВЭВ	21	4.46	КСПнг(А)-FRHF	30	6.25	КПсПллББК-130	32	7.25
МКЭШВнг(А)-FRLS	18	4.13	НВЭВнг(А)-LS	21	4.46	КСПнг(А)-FRHF-ХЛ	30	6.25	КПсПлФБП-130	32	7.26
МКЭШВМнг(А)-FRLS	18	4.13	ПВМП-2	21	4.47	КСПнг(А)-FRHF	30	6.26	КПсПлФБК-130	32	7.26
МКЭШВнг(А)-FRLS	18	4.13	ПВМП-2,5	21	4.48	КСПнг(А)-FRHF-ХЛ	30	6.26	КПлБП-140	33	7.27
МКЭШВМнг(А)-FRLS	18	4.13	ПВМП-4	21	4.49	КСПЭнг(А)-FRHF	30	6.27	КПлББК-140	33	7.27
МКШВнг(А)-FRHF	18	4.14	5. КАБЕЛИ МОНТАЖНЫЕ ГИБКИЕ ЭПОКС			КСПЭнг(А)-FRHF-ХЛ	30	6.27	КПллБП-140	33	7.28
МКШВМнг(А)-FRHF	18	4.14	ЭПОКС	22	-	КСПЭнг(А)-FRHF	30	6.28	КПллББК-140	33	7.28
МКЭШВнг(А)-FRHF	18	4.14	6. КАБЕЛИ СИСТЕМ УПРАВЛЕНИЯ И СИГНАЛИЗАЦИИ			КСПЭнг(А)-FRHF-ХЛ	30	6.28	КПлФБП-140	33	7.29
МКЭКШв	18	4.15	КСПВнг(D)	28	6.1	7. КАБЕЛИ ДЛЯ ПОГРУЖНЫХ НЕФТЯНЫХ ЭЛЕКТРОНАСОСОВ			КПлФБК-140	33	7.29
МКЭКШвМ	18	4.15	КСПВнг(D)-ХЛ	28	6.1	КПБП-90	31	7.1	КПсПллБП-140	33	7.30
МКЭКШвМнг(А)	19	4.16	КСПВнг(D)	28	6.2	КПБК-90	31	7.1	КПсПллББК-140	33	7.30
МКЭКШвнг(А)-HF	19	4.17	КСПВнг(D)-ХЛ	28	6.2	КПлБП-120	31	7.2	КПсПллБП-140	33	7.31
МКЭКШвМнг(А)-HF	19	4.17	КСПВнг(D)	28	6.3	КПлБК-120	31	7.2	КПсПллББК-140	33	7.31
МКЭКШвнг(А)-LS	19	4.18	КСПЭВнг(D)	28	6.3	КПсПБП-120	31	7.3	КПсПлФБП-140	33	7.32
			КСПЭВнг(D)-ХЛ	28	6.3	КПсПБК-120	31	7.3	КПсПлФБК-140	33	7.32
						КПсПлБП-120	31	7.4	КПвОнлБП-120	33	7.33



СОДЕРЖАНИЕ

Марка	стр.	№	Марка	стр.	№	Марка	стр.	№	Марка	стр.	№
КПвОппБкП-120	33	7.33	ПугВнг(А)-ХЛ	36	10.9	КПугВВ	38	10.36	17. ПРОВОДА ДЛЯ ТЕПЛОВЗОВ И ДРУГИХ ЕДИНИЦ ПОДВИЖНОГО СОСТАВА		
КПвОппБП-130	33	7.34	ПуВВ-ХЛ	36	10.10	ВПП	38	10.37	ПВЛТТ-1	42	17.1
КПвОппБкП-130	33	7.34	ПуВВнг(D)	36	10.10	ВППУ	39	10.38	ПВЛТЭ-1	42	17.1
КИФБП-230	33	7.35	ПуВВнг(А)	36	10.10	ВППО	39	10.39	ПВЛТТ-1-Т	42	17.1
КПвОП-120	33	7.36	ПуВВнг(А)-ХЛ	36	10.10	11. КАБЕЛИ ИЗМЕРИТЕЛЬНЫЕ			ПВЛТЭ-1-Т	42	17.1
КПвОП-130	33	7.37	ПугВВ-ХЛ	36	10.11	КПЭТИнг(В)-HF-LOCA	39	11.1	18. Перечень кабельной продукции, входящей в номенклатуру изделий военного назначения		
8. ПРОВОДА И КАБЕЛИ БОРТОВЫЕ			ПугВВнг(D)	36	10.11	КПЭТИнг(В)-FRHF-LOCA	39	11.2	43		
БПВЛ	34	8.1	ПугВВнг(А)	36	10.11	КПЭТИнг(В)-HF	39	11.3	19. Перечень кабельной продукции для атомных станций и ядерных установок		
БПВЛЭ	34	8.2	КуВВ	37	10.12	12. КАБЕЛИ ДЛЯ ВОДОПОГРУЖНЫХ ЭЛЕКТРОДВИГАТЕЛЕЙ			44		
БПДО	34	8.3	КугВВ	37	10.12	КВВ	40	12.1	20. СПРАВОЧНАЯ ИНФОРМАЦИЯ		
БПДОЭ	34	8.3	Пувнг(А)-LS	37	10.13	КВПВ	40	12.2	Технические характеристики силовых кабелей по ГОСТ 31996-2012		
БПДОУ	34	8.4	Пувнг(А)-LS	37	10.14	КВВ-П	40	12.3	45		
БПДОУЭ	34	8.4	ПугВВнг(А)-LS	37	10.14	13. ПРОВОДА ОБМОТОЧНЫЕ ДЛЯ ВОДОПОГРУЖНЫХ ЭЛЕКТРОДВИГАТЕЛЕЙ			Оперативная проверка фактического сечения однопроволочной медной жилы через измерение диаметра токопроводящей жилы и / или измерение массы 1 м жилы		
КПЛМ	34	8.5	ПуВВнг(А)-LS	37	10.15	ПВДП	40	13.1	46		
КПЛМУ	34	8.6	КуВВнг(А)-LS	37	10.16	ППТ-В-100	40	13.2	Классификация кабельных изделий по показателям пожарной опасности согласно ГОСТ 31565-2012		
КПЭЛМ	34	8.7	КугВВнг(А)-LS	37	10.17	ППВП	40	13.3	46		
КПЭЛМУ	34	8.8	Пупнг(D)-HF	37	10.18	ППВМ	40	13.4	Преимущественные области применения кабельных изделий с учетом их типа исполнения		
9. КАБЕЛИ МАЛОГАБАРИТНЫЕ (судовые)			Пупнг(D)-HF-ХЛ	37	10.18	ПДПВ	40	13.5	47		
КМПВ	35	9.1	Пупнг(А)-HF	37	10.18	ПДПВМ	40	13.6	Исполнения для различных климатических районов		
КМПВЭ	35	9.2	Пупнг(А)-HF-ХЛ	37	10.18	14. ПРОВОДА ДЛЯ РАДИО- И ЭЛЕКТРОУСТАНОВОК			48		
КМПВЭВ	35	9.2	Пупнг(D)-HF	37	10.19	РПШк	41	14.1	Габариты и вес деревянных барабанов		
КМПЭВ	35	9.3	ПугПнг(D)-HF-ХЛ	37	10.19	РПШЭк	41	14.2	50		
КМПЭВЭ	35	9.3	ПугПнг(А)-HF	37	10.19	РПШЭмк	41	14.3	Габариты и вес металлических барабанов		
КМПЭВЭВ	35	9.3	ПугПнг(А)-HF-ХЛ	37	10.19	15. КАБЕЛИ РАДИОЧАСТОТНЫЕ			50		
КМПВнг(А)-LS	35	9.4	ПугПнг(D)-HF	37	10.20	РК 50-2-11	41	15.1	Примерное размещение барабанов с кабельной продукцией в транспортном средстве		
КМПВЭнг(А)-LS	35	9.5	ПупПнг(D)-HF-ХЛ	37	10.20	РК 50-2-13	41	15.2	50		
КМПВЭВнг(А)-LS	35	9.5	ПупПнг(А)-HF	37	10.20	РК 50-2-16	41	15.3	Расчётная длина кабеля на барабанах		
КМПЭВнг(А)-LS	35	9.6	ПупПнг(А)-HF-ХЛ	37	10.20	РК 50-3-13	41	15.4	51		
КМПЭВЭнг(А)-LS	35	9.6	ПугПнг(D)-HF	37	10.21	РК 50-7-11	41	15.5	Перечень нормативных документов		
КМПЭВЭВнг(А)-LS	35	9.6	ПугПнг(А)-HF	37	10.21	РК 50-7-15	41	15.6	52		
КМПВнг(А)-FRLS	35	9.7	ПугПнг(А)-HF-ХЛ	37	10.21	РК 50-9-11	41	15.7	21. Алфавитный указатель		
КМПВЭнг(А)-FRLS	35	9.8	КуППнг(D)-HF	37	10.22	РК 50-9-12	41	15.8	54		
КМПВЭВнг(А)-FRLS	35	9.8	КуППнг(А)-HF	37	10.22	РК 50-11-11	41	15.9	22. Контактная информация ...		
КМПВЭВнг(А)-FRLS	35	9.9	КуППнг(А)-HF-ХЛ	37	10.22	РК 50-11-13	41	15.10	57		
КМПВЭВЭнг(А)-FRLS	35	9.9	КугППнг(D)-HF	38	10.23	РК 75-4-11	41	15.11			
10. КАБЕЛИ И ПРОВОДА УСТАНОВОЧНЫЕ			КугППнг(D)-HF-ХЛ	38	10.23	РК 75-4-12	41	15.12			
ПВ1у	36	10.1	КугППнг(А)-HF	38	10.23	РК 75-4-15	41	15.13			
ПВ1	36	10.2	КПугППнг(D)-HF	38	10.24	РК 75-4-16	41	15.14			
ПВ1-ХЛ	36	10.2	КПугППнг(D)-HF-ХЛ	38	10.24	РК 75-7-11	41	15.15			
ПВ3	36	10.3	КПугППнг(А)-HF	38	10.24	РК 75-7-12	41	15.16			
ПВ3-ХЛ	36	10.3	КПугППнг(А)-HF-ХЛ	38	10.24	РК 75-7-15	41	15.17			
ПВ4	36	10.4	КуВВ-ХЛ	38	10.25	РК 75-7-16	41	15.18			
ПВ4-ХЛ	36	10.4	КугВВ-ХЛ	38	10.26	РК 75-9-13	41	15.19			
ПуВ	36	10.5	КПугВВ-ХЛ	38	10.27	РК 75-13-11	41	15.20			
ПуГВ	36	10.6	КуВВнг(А)	38	10.28	16. КАБЕЛИ И ШНУРЫ ТЕЛЕФОННЫЕ И СВЯЗИ					
ПуГВВ	36	10.6	КугВВнг(А)	38	10.29	КММ	42	16.1			
ПуВВ	36	10.7	КПугВВнг(А)	38	10.30	ТСКВ	42	16.2			
ПуВ-ХЛ	36	10.8	КуВВнг(А)-ХЛ	38	10.31	ТСКВ-1	42	16.2			
ПуВнг(D)	36	10.8	КугВВнг(А)-ХЛ	38	10.32	РВШЭ-1	42	16.3			
ПуВнг(А)	36	10.8	КПугВВнг(А)-ХЛ	38	10.33	РВШЭ-5	42	16.4			
ПуВнг(А)-ХЛ	36	10.8	КуВВнг(D)	38	10.34	СЭК	42	16.5			
ПугВ-ХЛ	36	10.9	КугВВнг(D)	38	10.35	СЭК-1	42	16.6			
ПугВнг(D)	36	10.9	КПугВВнг(D)	38	10.36	ШТЛ	42	16.7			
ПугВнг(А)	36	10.9									



1. КАБЕЛИ СИЛОВЫЕ ДЛЯ СТАЦИОНАРНОЙ ПРОКЛАДКИ

№	Марка изделия	Нормативная документация	Число жил	Номинальное сечение жил, мм ²		Указания по эксплуатации	Конструкция
				0,66 кВ	1 кВ		
1.1	ВВГ	ГОСТ 16442-80	1; 2; 3; 4	1,5-35(ож) 16 - 50	1,5-35(ож) 16 - 50	Климатическое исполнение: УХЛ и Т категории размещения 1, 5 по ГОСТ 15150-69, а также для прокладки в почве. Диапазон температур эксплуатации: от -50°С до +50°С. Допустимая температура нагрева жил при эксплуатации: - длительно не более +70°С; - в режиме перегрузки не более +80°С; - предельная при коротком замыкании не более +160°С.	Для кабельной продукции, изготавливаемой по заказу Министерства обороны РФ, ГОСТ 16442-80 остаётся действующим; действует дополнение к этому стандарту — ГОСТ ВД 16442-80. ВВГ — кабель с медными жилами, изоляцией и оболочкой из ПВХ пластиката, без защитного покрова. ВВГ-П — кабель с медными жилами, изоляцией и оболочкой из ПВХ пластиката, без защитного покрова, плоский. ВВГз — кабель с медными жилами, изоляцией и оболочкой из ПВХ пластиката, без защитного покрова, с заполнением. ВБбШв — кабель с медными жилами, изоляцией из ПВХ пластиката, защитный покров типа БбШв (броня из стальных оцинкованных лент), защитный шланг из ПВХ пластиката.
			5	1,5-25(ож) 16 - 25	1,5-25(ож) 16 - 25		
1.2	ВВГ-П	ГОСТ 16442-80	2; 3	1,5 - 6(ож) 6	1,5-6(ож) 6		
1.3	ВВГз	ГОСТ 16442-80	2; 3; 4	1,5-35(ож) 16 - 50	1,5-35(ож) 16 - 50		
1.4	ВБбШв	ГОСТ 16442-80	2; 3; 4	4-35(ож) 4 - 50	6-35(ож) 6 - 50		Для кабелей марок ВВГ и ВБбШв, предназначенных для эксплуатации в районах с тропическим климатом, к марке добавляются через дефис индекс «Т».
1.5	ВВГ ВВГнг(А)	ТУ16-705.499-2010 ГОСТ 31996-2012	1	1,5 - 35ок 1,5 - 50мк	1,5 - 35ок 1,5 - 95мк	Климатическое исполнение: УХЛ и Т категории размещения 1 и 5 по ГОСТ 15150-69. Диапазон температур эксплуатации: от -50°С до +50°С. Допустимая температура нагрева жил при эксплуатации: - длительно не более +70°С; - в режиме перегрузки не более +90°С; - предельная при коротком замыкании +160°С; - по условию невозгорания при коротком замыкании не более +350°С.	ВВГ — кабель с медными жилами, с изоляцией и оболочкой из ПВХ пластиката. ВВГнг(А) — кабель с медными жилами, с изоляцией из ПВХ пластиката, с оболочкой из ПВХ пластиката пониженной горючести. ВВГ-П — кабель с медными жилами, с изоляцией и оболочкой из ПВХ пластиката, плоский. ВВГ-Пнг(А) — кабель с медными жилами, с изоляцией из ПВХ пластиката, с оболочкой из ПВХ пластиката пониженной горючести, плоский
			2; 3; 4; 5	1,5 - 35ок 1,5 - 50мк	1,5 - 35ок 1,5 - 70мк		
1.6	ВВГ-П ВВГ-Пнг(А)	ТУ16-705.499-2010 ГОСТ 31996-2012	2; 3	1,5 - 6ок 1,5 - 6мк	1,5 - 6ок 1,5 - 6мк		Для кабелей, предназначенных для эксплуатации в районах с тропическим климатом, к марке добавляются через дефис индекс «Т».
1.7	ВВГЭ ВВГЭнг(А)	ТУ16-705.499-2010 ГОСТ 31996-2012	1	1,5 - 35ок 1,5 - 50мк	1,5 - 35ок 1,5 - 95мк	Климатическое исполнение: УХЛ и Т категории размещения 1 и 5 по ГОСТ 15150-69. Диапазон температур эксплуатации: от -50°С до +50°С. Допустимая температура нагрева жил при эксплуатации: - длительно не более +70°С; - в режиме перегрузки не более +90°С; - предельная при коротком замыкании +160°С; - по условию невозгорания при коротком замыкании не более +350°С.	ВВГЭ — кабель с медными жилами, с изоляцией и оболочкой из ПВХ пластиката, экранированный (экран из медных лент под оболочкой). ВВГЭнг(А) — кабель с медными жилами, с изоляцией из ПВХ пластиката, оболочкой из ПВХ пластиката пониженной горючести, экранированный (экран из медных лент под оболочкой). ВБШв — кабель с медными жилами, с изоляцией и защитным шлангом из ПВХ пластиката, бронированный (броня из стальных оцинкованных лент). ВБШвнг(А) — кабель с медными жилами, с изоляцией из ПВХ пластиката, с защитным шлангом из ПВХ пластиката пониженной горючести, бронированный (броня из стальных оцинкованных лент).
			2; 3; 4; 5	1,5 - 35ок 1,5 - 50мк	1,5 - 35ок 1,5 - 70мк		
1.8	ВБШв ВБШвнг(А)	ТУ16-705.499-2010 ГОСТ 31996-2012	2; 3; 4; 5	1,5 - 35ок 1,5 - 50мк	1,5 - 35ок 1,5 - 70мк		Для кабелей, предназначенных для эксплуатации в районах с тропическим климатом, к марке добавляются через дефис индекс «Т».
1.9	ВВГ-ХЛ ВВГз-ХЛ	ТУ 16.К13-030-2003 ГОСТ 31996-2012	1	1,5 - 35ок 1,5 - 50мк	1,5 - 35ок 1,5 - 95мк	Климатическое исполнение: ХЛ, категории размещения 1 - 5 по ГОСТ 15150-69	ВВГ-ХЛ — кабель с медными жилами, с изоляцией и оболочкой из ПВХ пластиката повышенной холодостойкости. ВВГз-ХЛ — кабель с медными жилами, с изоляцией и оболочкой из ПВХ пластиката повышенной холодостойкости, с заполнением.
			2; 3; 4; 5	1,5 - 35ок 1,5 - 50мк	1,5 - 35ок 1,5 - 70мк		
1.10	ВВГ-П-ХЛ	ТУ 16.К13-030-2003 ГОСТ 31996-2012	2; 3	1,5 - 6ок 1,5 - 6мк	1,5 - 6ок 1,5 - 6мк		ВВГ-П-ХЛ — кабель с медными жилами, с изоляцией и оболочкой из ПВХ пластиката повышенной холодостойкости, плоский.
1.11	ВВГЭ-ХЛ ВВГЭз-ХЛ	ТУ 16.К13-030-2003 ГОСТ 31996-2012	1	1,5 - 35ок 1,5 - 50мк	1,5 - 35ок 1,5 - 95мк	Диапазон температур эксплуатации: от -60°С до +50°С. Допустимая температура нагрева жил при эксплуатации: - длительно не более +70°С; - в режиме перегрузки не более +90°С; - предельная при коротком замыкании не более +160°С; - по условию невозгорания при коротком замыкании не более +350°С.	ВВГЭ-ХЛ — кабель с медными жилами, с изоляцией и оболочкой из ПВХ пластиката повышенной холодостойкости, экранированный (экран из медных лент под оболочкой). ВВГЭз-ХЛ — кабель с медными жилами, с изоляцией и оболочкой из ПВХ пластиката повышенной холодостойкости, экранированный (экран из медных лент под оболочкой), с заполнением. ВБбШв-ХЛ — кабель с медными жилами, с изоляцией и защитным шлангом из ПВХ пластиката повышенной холодостойкости, бронированный (броня из стальных оцинкованных лент). ВБбШвз-ХЛ — кабель с медными жилами, с изоляцией и защитным шлангом из ПВХ пластиката повышенной холодостойкости, бронированный (броня из стальных оцинкованных лент), с заполнением.
			2; 3; 4; 5	1,5 - 35ок 1,5 - 50мк	1,5 - 35ок 1,5 - 70мк		
1.12	ВБбШв-ХЛ ВБбШвз-ХЛ	ТУ 16.К13-030-2003 ГОСТ 31996-2012	2; 3; 4; 5	1,5 - 35ок 1,5 - 50мк	1,5 - 35ок 1,5 - 70мк		
1.13	ВВГнг(А) ВВГзнг(А) ВВГнг(А)-ХЛ ВВГзнг(А)-ХЛ ВВГнг(А)-LS ВВГнг(А)-LS-ХЛ	ТУ 16.К13-030-2003 ГОСТ 31996-2012	1	1,5 - 35ок 1,5 - 50мк	1,5 - 35ок 1,5 - 95мк	Климатическое исполнение: УХЛ, ХЛ и Т, категории размещения 1 - 5 по ГОСТ 15150-69 Диапазон температур эксплуатации: от -50°С до +50°С. в исполнении ХЛ: от -60°С до +50°С. Допустимая температура нагрева жил при эксплуатации: - длительно не более +70°С; - в режиме перегрузки не более +90°С; - предельная при коротком замыкании не более +160°С; - по условию невозгорания при коротком замыкании не более +350°С.	ВВГнг(А) — кабель с медными жилами, с изоляцией из ПВХ пластиката, оболочкой из ПВХ пластиката пониженной горючести. ВВГзнг(А) — кабель с медными жилами, с изоляцией из ПВХ пластиката, оболочкой из ПВХ пластиката пониженной горючести, повышенной холодостойкости, с заполнением. ВВГнг(А)-ХЛ — кабель с медными жилами, с изоляцией из ПВХ пластиката, оболочкой из ПВХ пластиката пониженной горючести, холодостойкий. ВВГзнг(А)-ХЛ — кабель с медными жилами, с изоляцией из ПВХ пластиката, оболочкой из ПВХ пластиката пониженной горючести, повышенной холодостойкости, с заполнением. ВВГнг(А)-LS-ХЛ — кабель с медными жилами, с изоляцией и оболочкой из ПВХ пластиката пониженной пожароопасности, холодостойкий.
			2; 3; 4; 5	1,5 - 35ок 1,5 - 50мк	1,5 - 35ок 1,5 - 70мк		



1. КАБЕЛИ СИЛОВЫЕ ДЛЯ СТАЦИОНАРНОЙ ПРОКЛАДКИ

№	Марка изделия	Нормативная документация	Число жил	Номинальное сечение жил, мм ²		Указания по эксплуатации	Конструкция
				0,66 кВ	1 кВ		
1.22	ВВГнг(А)-LS ВВГЭнг(А)-LS	ТУ16.К71-310-2001 ГОСТ 31996-2012	1	1,5 - 35ок 1,5 - 50мк	1,5 - 35ок 1,5 - 95мк	Климатическое исполнение: УХЛ и Т категории размещения 1 и 5 по ГОСТ 15150-69. Диапазон температур эксплуатации: от -50°С до +50°С.	ВВГнг(А)-LS — кабель с медными жилами, с изоляцией и оболочкой из ПВХ пластика пониженной пожарной опасности. ВВГЭнг(А)-LS — кабель с медными жилами, с изоляцией и оболочкой из ПВХ пластика пониженной пожарной опасности, с общим экраном (из медных лент) под оболочкой. ВВГ-Пнг(А)-LS — кабель с медными жилами, с изоляцией и оболочкой из ПВХ пластика пониженной пожарной опасности, плоский.
			2; 3; 4; 5	1,5 - 35ок 1,5 - 50мк	1,5 - 35ок 1,5 - 70мк		
1.23	ВВГ-Пнг(А)-LS	ТУ16.К71-310-2001 ГОСТ 31996-2012	2; 3	1,5 - 16ок 1,5 - 16мк	1,5 - 16ок 1,5 - 16мк	Допустимая температура нагрева жил при эксплуатации: - длительно не более +70°С; - в режиме перегрузки не более +90°С; - предельная при коротком замыкании +160°С; - по условию невозгорания при коротком замыкании не более +350°С.	ВБШвнг(А)-LS — кабель с медными жилами, с изоляцией из ПВХ пластика пониженной пожарной опасности, бронированный (броня из стальных оцинкованных лент), с защитным шлангом из ПВХ пластика пониженной пожарной опасности.
1.24	ВБШвнг(А)-LS	ТУ16.К71-310-2001 ГОСТ 31996-2012	2; 3; 4; 5	1,5 - 35ок 1,5 - 50мк	1,5 - 35ок 1,5 - 70мк		
1.25	ВВГнг(А)-FRLS ВВГЭнг(А)-FRLS	ТУ16.К71-337-2004 ГОСТ 31996-2012	1	1,5 - 35ок 1,5 - 50мк	1,5 - 35ок 1,5 - 95мк	Климатическое исполнение: УХЛ и Т категории размещения 1 и 5 по ГОСТ 15150-69. Диапазон температур эксплуатации: от -50°С до +50°С.	ВВГнг(А)-FRLS — кабель с медными жилами, с термическим барьером из слюдосодержащих лент, с изоляцией и оболочкой из поливинилхлоридного пластика пониженной пожарной опасности. ВВГЭнг(А)-FRLS — кабель с медными жилами, с термическим барьером из слюдосодержащих лент, с изоляцией и оболочкой из поливинилхлоридного пластика пониженной пожарной опасности, с общим экраном из медных лент под оболочкой.
			2; 3; 4; 5	1,5 - 35ок 1,5 - 50мк	1,5 - 35ок 1,5 - 70мк		
1.26	ВБШвнг(А)-FRLS	ТУ16.К71-337-2004 ГОСТ 31996-2012	2; 3; 4; 5	1,5 - 35ок 1,5 - 50мк	1,5 - 35ок 1,5 - 70мк	Допустимая температура нагрева жил при эксплуатации: - длительно не более +70°С; - в режиме перегрузки не более +90°С; - предельная при коротком замыкании +250°С; - по условию невозгорания при коротком замыкании не более +400°С.	ВБШвнг(А)-FRLS — кабель с медными жилами, с термическим барьером из слюдосодержащих лент, с изоляцией и с защитным шлангом из поливинилхлоридного пластика пониженной пожарной опасности, бронированный (броня из стальных оцинкованных лент). <i>Продукция изготавливается по Лицензионному договору (патентообладатель ОАО «ВНИИКП»).</i>
1.27	ВВГнг(А)-LSLTx ВВГнг(А)-FRLSLTx	ТУ 16-705.496-2011 ГОСТ 31996-2012	1	1,5 - 35ок 1,5 - 50мк	1,5 - 35ок 1,5 - 95мк	Климатическое исполнение: УХЛ категории размещения 3 и 4 по ГОСТ 15150-69 Диапазон температур эксплуатации от -50°С до +50°С.	ВВГнг(А)-LSLTx – кабель, не распространяющий горение, с низким дымо- и газовыделением, низкой токсичностью продуктов горения, с изоляцией и оболочкой из ПВХ пластика пониженной пожарной опасности. ВВГнг(А)-FRLSLTx – кабель, не распространяющий горение, с низким дымо- и газовыделением, низкой токсичностью продуктов горения, с изоляцией и оболочкой из ПВХ пластика пониженной пожарной опасности, с термическим барьером из слюдосодержащей ленты по каждой медной токопроводящей жиле, огнестойкий. ВВГЭнг(А)-LSLTx – кабель, не распространяющий горение, с низким дымо- и газовыделением, низкой токсичностью продуктов горения, с изоляцией и оболочкой из ПВХ пластика пониженной пожарной опасности, с общим экраном из медных лент, фольги или проволоки под оболочкой.
			2; 3; 4; 5	1,5 - 35ок 1,5 - 50мк	1,5 - 35ок 1,5 - 70мк		
1.28	ВВГЭнг(А)-LSLTx ВВГЭнг(А)-FRLSLTx	ТУ 16-705.496-2011 ГОСТ 31996-2012	1	1,5 - 35ок 1,5 - 50мк	1,5 - 35ок 1,5 - 95мк	Допустимая температура нагрева жил при эксплуатации: - длительно не более +70°С; - в режиме перегрузки не более +90°С; - предельная при коротком замыкании не более +160°С; - по условию невозгорания при коротком замыкании для исполнения "LSLTx" не более +350°С. - по условию невозгорания при коротком замыкании для исполнения "FRLSLTx" не более +400°С.	ВВГЭнг(А)-FRLSLTx – кабель, не распространяющий горение, с низким дымо- и газовыделением, низкой токсичностью продуктов горения, с изоляцией и оболочкой из ПВХ пластика пониженной пожарной опасности, с термическим барьером из слюдосодержащей ленты по каждой медной токопроводящей жиле, огнестойкий, с общим экраном из медных лент, фольги или проволоки под оболочкой. ВБШвнг(А)-LSLTx – кабель, не распространяющий горение, с низким дымо- и газовыделением, низкой токсичностью продуктов горения, с изоляцией и оболочкой из ПВХ пластика пониженной пожарной опасности, с броней из стальных оцинкованных лент.
			2; 3; 4; 5	1,5 - 35ок 1,5 - 50мк	1,5 - 35ок 1,5 - 70мк		
1.29	ВБШвнг(А)-LSLTx ВБШвнг(А)-FRLSLTx	ТУ 16-705.496-2011 ГОСТ 31996-2012	2; 3; 4; 5	1,5 - 35ок 1,5 - 50мк	1,5 - 35ок 1,5 - 70мк	ВБШвнг(А)-FRLSLTx – кабель, не распространяющий горение, с низким дымо- и газовыделением, низкой токсичностью продуктов горения, с изоляцией и оболочкой из ПВХ пластика пониженной пожарной опасности, с термическим барьером из слюдосодержащей ленты по каждой медной токопроводящей жиле, огнестойкий, с броней из стальных оцинкованных лент.	



1. КАБЕЛИ СИЛОВЫЕ ДЛЯ СТАЦИОНАРНОЙ ПРОКЛАДКИ

№	Марка изделия	Нормативная документация	Число жил	Номинальное сечение жил, мм ²		Указания по эксплуатации	Конструкция
				0,66 кВ	1 кВ		
1.30	ППГнг(А)-HF ППГЭнг(А)-HF	ТУ16.К71-304-2001 ГОСТ 31996-2012	1	1,5 - 35ок 1,5 - 50мк	1,5 - 35ок 1,5 - 95мк	Климатическое исполнение: УХЛ и Т категории размещения 1 и 5 по ГОСТ 15150-69.	ППГнг(А)-HF — кабель с медными жилами, с изоляцией и оболочкой из полимерных композиций, не содержащих галогенов.
			2; 3; 4; 5	1,5 - 35ок 1,5 - 50мк	1,5 - 35ок 1,5 - 70мк		
1.31	ПБПнг(А)-HF	ТУ16.К71-304-2001 ГОСТ 31996-2012	1	—	1,5 - 35ок 1,5 - 95мк	Диапазон температур эксплуатации: от -50°C до +50°C. Допустимая температура нагрева жил при эксплуатации: - длительно не более +70°C; - в режиме перегрузки не более +90°C; - предельная при коротком замыкании не более +160°C; - по условию возгорания при коротком замыкании не более +350°C.	ППГЭнг(А)-HF — кабель с медными жилами, с изоляцией и оболочкой из полимерных композиций, не содержащих галогенов, в общем экране (из медных лент) под оболочкой. ПБПнг(А)-HF — кабель с медными жилами, с изоляцией и защитным шлангом из полимерных композиций, не содержащих галогенов, с броней из стальных оцинкованных лент.
			2; 3; 4; 5	1,5 - 35ок 1,5 - 50мк	1,5 - 35ок 1,5 - 70мк		
1.32	ПвПГнг(А)-HF	ТУ16.К71-304-2001 ГОСТ 31996-2012	1	—	1,5 - 35ок 1,5 - 95мк		ПвПГнг(А)-HF — кабель с медными жилами, с изоляцией из сшитого полиэтилена, оболочкой из полимерных композиций, не содержащих галогенов.
			2; 3; 4; 5	—	1,5 - 35ок 1,5 - 70мк		
1.33	ПБПнг(А)-FRHF	ТУ16.К71-339-2004 ГОСТ 31996-2012	2; 3; 4; 5	1,5 - 35ок 1,5 - 50мк	1,5 - 35ок 1,5 - 70мк		ПБПнг(А)-FRHF — кабель с медными жилами, термический барьер из слюдосодержащих лент поверх медных жил, изоляция и оболочка из полимерных композиций, не содержащих галогенов, с броней из стальных оцинкованных лент, с защитным шлангом из полимерной композиции, не содержащей галогенов.
1.34	ПвБПнг(А)-FRHF	ТУ16.К71-339-2004 ГОСТ 31996-2012	2; 3; 4; 5	—	1,5 - 35ок 1,5 - 70мк		ПвБПнг(А)-FRHF — кабель с медными жилами, термический барьер из слюдосодержащих лент поверх медных жил, с изоляцией из полимерных композиций, не содержащих галогенов, с броней из стальных оцинкованных лент, с защитным шлангом из полимерной композиции, не содержащей галогенов.
1.35	ППГнг(А)-FRHF ППГЭнг(А)-FRHF	ТУ16.К71-339-2004 ГОСТ 31996-2012	1	1,5 - 35ок 1,5 - 50мк	1,5 - 35ок 1,5 - 95мк	Климатическое исполнение: В, категории размещения 5 по ГОСТ 15150-69. Диапазон температур эксплуатации: от -50°C до +50°C. Допустимая температура нагрева жил при эксплуатации: - длительно не более +70°C; - в режиме перегрузки не более +90°C; - по условию возгорания при коротком замыкании не более +400°C.	ППГнг(А)-FRHF — кабель с медными жилами, термический барьер из слюдосодержащих лент поверх медных жил, изоляция и оболочка из полимерных композиций, не содержащих галогенов. ППГЭнг(А)-FRHF — кабель с медными жилами, термический барьер из слюдосодержащих лент поверх медных жил, изоляция и оболочка из полимерных композиций, не содержащих галогенов, в общем экране под оболочкой.
			2; 3; 4; 5	1,5 - 35ок 1,5 - 50мк	1,5 - 35ок 1,5 - 70мк		
1.36	ППГ-Пнг(А)-FRHF ПвПГ-Пнг(А)-FRHF	ТУ16.К71-339-2004 ГОСТ 31996-2012	2; 3	1,5 - 6ок 1,5 - 6 мк	1,5 - 6ок 1,5 - 6 мк		ППГ-Пнг(А)-FRHF — кабель с медными жилами, термический барьер из слюдосодержащих лент поверх медных жил, изоляция и оболочка из полимерных композиций, не содержащих галогенов, плоский. ПвПГ-Пнг(А)-FRHF — кабель с медными жилами, термический барьер из слюдосодержащих лент поверх медных жил, с изоляцией из сшитой композиции полиэтилена, с оболочкой из полимерных композиций, не содержащих галогенов, плоский.
1.37	ПвПГнг(А)-FRHF ПвПГЭнг(А)-FRHF	ТУ16.К71-339-2004 ГОСТ 31996-2012	1	—	1,5 - 35ок 1,5 - 95мк		ПвПГнг(А)-FRHF — кабель с медными жилами, термический барьер из слюдосодержащих лент поверх медных жил, с изоляцией из сшитой композиции полиэтилена, с оболочкой из полимерных композиций, не содержащих галогенов. ПвПГЭнг(А)-FRHF — кабель с медными жилами, термический барьер из слюдосодержащих лент поверх медных жил, с изоляцией из сшитой композиции полиэтилена, с оболочкой из полимерных композиций, не содержащих галогенов, в общем экране под оболочкой.
			2; 3; 4; 5	—	1,5 - 35ок 1,5 - 70мк		
1.38	ПвПГнг(А)-HF-LOCA ПвПГЭнг(А)-HF-LOCA	ТУ16.К71-341-2004 ГОСТ 31996-2012	1	—	1,5 - 16ок 1,5 - 95мк	Климатическое исполнение: В, категории размещения 5 по ГОСТ 15150-69.	ПвПнг(А)-HF — кабель с медными жилами, изоляцией из сшитого полиэтилена, оболочкой из полимерной композиции, не содержащей галогенов. ПвПЭнг(А)-HF — кабель с медными жилами, изоляцией из сшитого полиэтилена, оболочкой из полимерной композиции, не содержащей галогенов, в общем экране из медных лент под оболочкой.
			3; 4; 5	—	1,5 - 16ок 1,5 - 70мк		
1.39	ПвПГнг(А)-FRHF-LOCA ПвПГЭнг(А)-FRHF-LOCA	ТУ16.К71-341-2004 ГОСТ 31996-2012	1	—	1,5 - 16ок 1,5 - 95мк	Диапазон температур эксплуатации: от -50°C до +50°C. Допустимая температура нагрева жил при эксплуатации: - длительно не более +90°C; - в режиме перегрузки и «малой течи» не более +130°C; - предельная при коротком замыкании не более +250°C; - по условию возгорания при коротком замыкании не более +450°C.	ПвПнг(А)-FRHF — кабель с медными жилами, с термическим барьером из слюдосодержащих лент, с изоляцией из сшитого полиэтилена, с оболочкой из полимерных композиций, не содержащих галогенов. ПвПЭнг(А)-FRHF — кабель с медными жилами, с термическим барьером из слюдосодержащих лент, с изоляцией из сшитого полиэтилена, с оболочкой из полимерных композиций, не содержащих галогенов, в общем экране из медных лент под оболочкой.
			3; 4; 5	—	1,5 - 16ок 1,5 - 70мк		
1.40	ПвВГнг(А)-FRLS	ТУ16.К71-341-2004 ГОСТ 31996-2012	1	—	1,5 - 16ок 1,5 - 95мк		ПвВнг(А)-FRLS — кабель с медными жилами, с термическим барьером из слюдосодержащих лент, с изоляцией из сшитого полиэтилена, с оболочкой из поливинилхлоридного пластика пониженной пожарной опасности, с низким дымо- и газовыделением.
			3; 4; 5	—	1,5 - 16ок 1,5 - 70мк		

Продукция изготавливается по Лицензионному договору (патентообладатель ОАО «ВНИИКП»).



2. КАБЕЛИ КОНТРОЛЬНЫЕ

№	Марка изделия	Нормативная документация	Число жил	Номинальное сечение жил, мм ²	Указания по эксплуатации	Конструкция
2.1	КВВГ КВВГЭ КВББШв	ГОСТ 1508-78	4; 5; 7; 10; 14; 19; 27; 37; 52; 61	0,75; 1,0; 1,5	Номинальное напряжение: 660 В. Климатическое исполнение: УХЛ, категории размещения 1-5 по ГОСТ 15150-69; Т, категорий размещения 2-5 по ГОСТ 15150-69. Диапазон температур эксплуатации: от -50°С до +50°С.	КВВГ — кабель с медными жилами, изоляцией и оболочкой из ПВХ пластиката. КВВГЭ — кабель с медными жилами, изоляцией и оболочкой из ПВХ пластиката, с заполнением. КВВГЭ — кабель с медными жилами, изоляцией и оболочкой из ПВХ пластиката, в общем экране из алюминиевой или медной фольги под оболочкой. КВББШв — кабель с медными жилами, изоляцией из ПВХ пластиката, в броне из стальных оцинкованных лент, защитным шлангом из ПВХ пластиката. Для кабелей марок КВВГ и КВВГЭ , предназначенных для эксплуатации в районах с тропическим климатом, к марке добавляют через дефис индекс «Т». В обозначении марок кабелей, имеющих отличительную маркировку каждой жилы, добавляют букву «Ц»
			4; 5; 7; 10; 14; 19; 27; 37	2,5		
			4; 7; 10	4; 6		
2.2	КВВГз	ГОСТ 1508-78	4, 5	0,75; 1; 1,5; 2,5; 4; 6	Допустимая температура нагрева жил при эксплуатации: - длительно не более +70°С.	
2.3	КВВГнг(A)-LS КВВГЭнг(A)-LS	ТУ 16.К71-310-2001	4; 5; 7; 10; 14; 19; 27; 37; 52; 61	0,75; 1,0; 1,5	Номинальное напряжение: 660 В. Климатическое исполнение: УХЛ и Т, категории размещения 1-5 по ГОСТ 15150-69. Диапазон температур эксплуатации: от -50°С до +50°С.	КВВГнг(A)-LS — кабель с медными жилами, с изоляцией и оболочкой из ПВХ пластиката пониженной пожарной опасности. КВВГЭнг(A)-LS — кабель с медными жилами, с изоляцией и оболочкой из ПВХ пластиката пониженной пожарной опасности, в общем экране из медной ленты или фольги, или алюминиевой фольги, или алюмофлекса. Для кабелей марок КВВГнг(A)-LS и КВВГЭнг(A)-LS , предназначенных для эксплуатации в районах с тропическим климатом, к марке добавляют через дефис индекс «Т». Данная продукция изготавливается по Лицензионному договору (патентообладатель ОАО «ВНИИКП»).
			4; 5; 7; 10; 14; 19; 27; 37	2,5		
			4; 7; 10	4; 6		
2.4	КВВГнг(A)-FRLS КВВГЭнг(A)-FRLS	ТУ 16.К71-337-2004	4; 5; 7; 10; 14; 19; 27; 37; 52; 61	0,75; 1,0; 1,5	Номинальное напряжение: 660 В. Климатическое исполнение: УХЛ и Т, категории размещения 1-5 по ГОСТ 15150-69. Диапазон температур эксплуатации: от -50°С до +50°С. Допустимая температура нагрева жил при эксплуатации: - длительно не более +70°С; - по условию невозгорания при коротком замыкании не более +400°С.	КВВГнг(A)-FRLS — кабель с медными жилами, с термическим барьером из слюдосодержащих лент, с изоляцией и оболочкой из ПВХ пластиката пониженной пожарной опасности. КВВГЭнг(A)-FRLS — кабель с медными жилами, с термическим барьером из слюдосодержащих лент, с изоляцией и оболочкой из ПВХ пластиката пониженной пожарной опасности с общим экраном из медной ленты или фольги под оболочкой. Продукция изготавливается по Лицензионному договору (патентообладатель ОАО «ВНИИКП»).
			4; 5; 7; 10; 14; 19; 27; 37	2,5		
			4; 7; 10	4; 6		
2.5	КВВГз КВВГ-ХЛ КВВГз-ХЛ КВВГЭз-ХЛ КВББШв-ХЛ КВББШвз-ХЛ	ТУ 16.К13-030-2003	2; 3; 4; 5; 7; 8; 10; 12; 14; 19; 27; 37; 52; 61	0,75; 1,0; 1,5	Номинальное напряжение: 660, 1000 В. Климатическое исполнение: УХЛ, ХЛ и Т категории размещения 1 - 5 по ГОСТ 15150-69 Диапазон температур эксплуатации: от -50°С до +50°С. Диапазон температур эксплуатации в исполнении ХЛ: от -60°С до +50°С.	КВВГз — кабель с медными жилами, с изоляцией и оболочкой из ПВХ пластиката, с заполнением. КВВГ-ХЛ — кабель с медными жилами, с изоляцией из ПВХ-пластиката, с оболочкой из ПВХ пластиката повышенной холодостойкости. КВВГз-ХЛ — то же, с заполнением. КВВГЭ-ХЛ — кабель с медными жилами, с изоляцией из ПВХ пластиката, с оболочкой из ПВХ пластиката повышенной холодостойкости, с общим экраном из медной или алюминиевой фольги, или алюмофлекса. КВВГЭз-ХЛ — то же, с заполнением. КВББШв-ХЛ — кабель с медными жилами, с изоляцией из ПВХ пластиката, с броней из стальных оцинкованных лент и защитным шлангом из ПВХ пластиката повышенной холодостойкости. КВББШвз-ХЛ — то же, с заполнением. Для кабелей, предназначенных для эксплуатации в районах с тропическим климатом, к марке добавляют через дефис индекс «Т».
			2; 3; 4; 5; 7; 8; 10; 12; 14; 19; 27; 37; 52	2,5		
			2; 3; 4; 5; 7; 8; 10	4; 6		
			2; 3; 4; 5	10		
2.6	КВВГнг(A) КВВГЭнг(A) КВВГЭзнг(A) КВББШвнг(A) КВББШвзнг(A)	ТУ 16.К13-030-2003	2; 3; 4; 5; 7; 8; 10; 14; 19; 27; 37; 52; 61	0,75; 1,0; 1,5	Номинальное напряжение: 660, 1000 В. Климатическое исполнение: УХЛ, ХЛ и Т категории размещения 1 - 5 по ГОСТ 15150-69 Диапазон температур эксплуатации: от -50°С до +50°С.	КВВГнг(A) — кабель с медными жилами, с изоляцией из ПВХ пластиката, с оболочкой из ПВХ пластиката пониженной горючести. КВВГЭнг(A) — то же, с заполнением. КВВГЭзнг(A) — кабель с медными жилами, с изоляцией из ПВХ пластиката, с оболочкой из ПВХ пластиката пониженной горючести, с общим экраном из медной или алюминиевой фольги, или алюмофлекса. КВВГЭзнг(A) — то же, с заполнением. КВББШвнг(A) — кабель с медными жилами, с изоляцией из ПВХ пластиката, с броней из стальных оцинкованных лент и защитным шлангом из ПВХ пластиката пониженной горючести. КВББШвзнг(A) — то же, с заполнением. Для кабелей, предназначенных для эксплуатации в районах с тропическим климатом, к марке добавляют через дефис индекс «Т».
			2; 3; 4; 5; 7; 8; 10; 12; 14; 19; 27; 37; 52	2,5		
			2; 3; 4; 5; 7; 8; 10	4; 6		
			2; 3; 4; 5	10		



2. КАБЕЛИ КОНТРОЛЬНЫЕ

№	Марка изделия	Нормативная документация	Число жил	Номинальное сечение жил, мм ²	Указания по эксплуатации	Конструкция
2.7	КВВГнг(А)-ХЛ КВВГзнг(А)-ХЛ КВВГЭнг(А)-ХЛ КВВГЭзнг(А)-ХЛ КВБбШвнг(А)-ХЛ КВБбШвзнг(А)-ХЛ	ТУ 16.К13-030-2003	2; 3; 4; 5; 7; 8; 10; 14; 19; 27; 37; 52; 61	0,75; 1,0; 1,5	Номинальное напряжение: 660, 1000 В. Климатическое исполнение: УХЛ, ХЛ и Т категории размещения 1 - 5 по ГОСТ 15150-69 Диапазон температур эксплуата- ции в исполнении ХЛ: от -60°С до +50°С.	КВВГнг(А)-ХЛ — кабель с медными жилами, с изоляцией из ПВХ пластиката, с оболочкой из ПВХ пластиката пониженной горючести, холодостойкий. КВВГзнг(А)-ХЛ — то же, с заполнением. КВВГЭнг(А)-ХЛ — кабель с медными жилами, с изоляцией из ПВХ пластиката, с оболочкой из ПВХ пластиката пониженной горючести, с общим экраном из медной или алюминиевой фольги, или алюмофлекса, холодостойкий. КВВГЭзнг(А)-ХЛ — то же, с заполнением. КВБбШвнг(А)-ХЛ — кабель с медными жилами, с изоляцией из ПВХ пластиката, с броней из стальных оцинкованных лент и защитным шлангом из ПВХ пластиката пониженной горючести, холодостойкий. КВБбШвзнг(А)-ХЛ — то же, с заполнением. Для кабелей, предназначенных для эксплуатации в районах с тропическим климатом, к марке добавляют через дефис индекс «Т».
			2; 3; 4; 5; 7; 8; 10; 12; 14; 19; 27; 37; 52	2,5		
			2; 3; 4; 5; 7; 8; 10	4; 6		
			2; 3; 4; 5	10		
2.8	КВВГ-П КВВГ-Пнг (А) КВВГ-Пнг(А)-LS	ТУ 16.К13-030-2003	2; 3; 4	0,75; 1,0; 1,5; 2,5	Номинальное напряжение: 660, 1000 В. Климатическое исполнение: УХЛ, ХЛ и Т категории размеще- ния 1 - 5 по ГОСТ 15150-69	КВВГ-П — кабель с медными жилами, с изоляцией и оболочкой из ПВХ пластиката, плоский. КВВГ-Пнг(А) — кабель с медными жилами, с изоляцией из ПВХ пластиката и оболочкой из ПВХ пластиката пониженной горючести, плоский. КВВГ-Пнг(А)-LS — кабель с медными жилами, с изоляцией и оболочкой из ПВХ пластиката пониженной пожароопасности, плоский.
			2; 3; 4	0,75; 1,0; 1,5; 2,5		
2.9	КВВГ-П-ХЛ КВВГ-Пнг(А)-ХЛ КВВГ-Пнг(А)-LS-ХЛ	ТУ 16.К13-030-2003	2; 3; 4	0,75; 1,0; 1,5; 2,5	Диапазон температур эксплуата- ции: от -50°С до +50°С. Диапазон температур эксплуата- ции в исполнении ХЛ: от -60°С до +50°С.	КВВГ-П-ХЛ — кабель с медными жилами, с изоляцией и оболочкой из ПВХ пластиката, плоский, холодостойкий. КВВГ-Пнг(А)-ХЛ — кабель с медными жилами, с изоляцией из ПВХ пластиката и оболочкой из ПВХ пластиката пониженной горючести, плоский, холодостойкий. КВВГ-Пнг(А)-LS-ХЛ — кабель с медными жилами, с изоляцией и оболочкой из ПВХ пластиката пониженной пожароопасности, плоский, холодостойкий.
			2; 3; 4	0,75; 1,0; 1,5; 2,5		
2.10	КВВГнг(А)-LS КВВГзнг(А)-LS КВВГЭнг(А)-LS КВВГЭзнг(А)-LS КВБбШвнг(А)-LS КВБбШвзнг(А)-LS	ТУ 16.К13-030-2003	2; 3; 4; 5; 7; 8; 10; 12; 14; 19; 27; 37; 52; 61	0,75; 1,0; 1,5	Номинальное напряжение: 660, 1000 В. Климатическое исполнение: УХЛ, ХЛ и Т категории размещения 1 - 5 по ГОСТ 15150-69 Диапазон температур эксплуата- ции: от -50°С до +50°С.	КВВГзнг(А)-LS — кабель с медными жилами, с изоляцией и оболочкой из ПВХ пластиката пониженной пожароопасности, с заполнением. КВВГЭзнг(А)-LS — то же, с общим алюминиевым или медным экраном под оболочкой. КВБбШвнг(А)-LS — кабель с медными жилами, с изоляцией и защитным шлангом из ПВХ пластиката пониженной пожароопасности, с броней из стальных оцинкованных лент. КВБбШвзнг(А)-LS — то же, с заполнением.
			2; 3; 4; 5; 7; 8; 10; 12; 14; 19; 27; 37; 52	2,5		
			2; 3; 4; 5; 7; 8; 10	4; 6		
			2; 3; 4; 5	10		
2.11	КВВГнг(А)-LS-ХЛ КВВГзнг(А)-LS-ХЛ КВВГЭнг(А)-LS-ХЛ КВВГЭзнг(А)-LS-ХЛ КВБбШвнг(А)-LS-ХЛ КВБбШвзнг(А)-LS-ХЛ	ТУ 16.К13-030-2003	2; 3; 4; 5; 7; 8; 10; 12; 14; 19; 27; 37; 52; 61	0,75; 1,0; 1,5	Номинальное напряжение: 660, 1000 В. Климатическое исполнение: УХЛ, ХЛ и Т категории размещения 1 - 5 по ГОСТ 15150-69 Диапазон температур эксплуата- ции: от -60°С до +50°С.	КВВГнг(А)-LS-ХЛ — кабель с медными жилами, с изоляцией и оболочкой из ПВХ пластиката пониженной пожароопасности. КВВГзнг(А)-LS-ХЛ — тот же, с заполнением. КВВГЭнг(А)-LS-ХЛ — кабель с медными жилами, с изоляцией и оболочкой из ПВХ пластиката пониженной пожароопасности, с общим алюминиевым или медным экраном под оболочкой, холодостойкий. КВВГЭзнг(А)-LS-ХЛ — то же, с заполнением. КВБбШвнг(А)-LS-ХЛ — кабель с медными жилами, с изоляцией и защитным шлангом из ПВХ пластиката пониженной пожароопасности, с броней из стальных оцинкованных лент, холодостойкий. КВБбШвзнг(А)-LS-ХЛ — то же, с заполнением.
			2; 3; 4; 5; 7; 8; 10; 12; 14; 19; 27; 37; 52	2,5		
			2; 3; 4; 5; 7; 8; 10	4; 6		
			2; 3; 4; 5	10		
2.12	КВКбШв КВКбШвнг(А) КВКбШвнг(А)-LS	ТУ 16.К13-021-95	2; 3; 4; 5; 7; 10; 14; 19; 27; 37	0,75; 1,0; 1,5; 2,5	Номинальное напряжение: 660 В. Климатическое исполнение: УХЛ и ХЛ, категории размещения 1 - 5 по ГОСТ 15150-69 Диапазон температур эксплуата- ции: от -50°С до +50°С.	КВКбШв — кабель с медными жилами, с изоляцией и защитным шлангом из ПВХ пластиката с броней из стальных оцинкованных проволок. КВКбШвнг(А) — кабель с медными жилами, с изоляцией и защитным шлангом из ПВХ пластиката пониженной горючести с броней из стальных оцинкованных проволок. КВКбШвнг(А)-LS — кабель с медными жилами, с изоляцией и защитным шлангом из ПВХ пластиката пониженной пожароопасности, с броней из стальных оцинкованных проволок.
			2; 3; 4; 5; 7; 10; 14; 19	4; 6		
			2; 3; 4; 5	10		
2.13	КВКбШв-ХЛ КВКбШвнг(А)-ХЛ КВКбШвнг(А)-LS-ХЛ	ТУ 16.К13-021-95	2; 3; 4; 5; 7; 10; 14; 19; 27; 37	0,75; 1,0; 1,5; 2,5	Номинальное напряжение: 660 В. Климатическое исполнение: УХЛ и ХЛ, категории размещения 1 - 5 по ГОСТ 15150-69 Диапазон температур эксплуата- ции в исполнении ХЛ: от -60°С до +50°С.	КВКбШв-ХЛ — кабель контрольный с медными жилами, с изоляцией и защитным шлангом из ПВХ-пластиката с броней из стальных оцинкованных проволок, холодостойкий. КВКбШвнг(А)-ХЛ — кабель контрольный с медными жилами, с изоляцией и защитным шлангом из ПВХ-пластиката пониженной горючести с броней из стальных оцинкованных проволок, холодостойкий. КВКбШвнг(А)-LS-ХЛ — кабель контрольный с медными жилами, с изоляцией и защитным шлангом из ПВХ-пластиката пониженной пожароопасности, с броней из стальных оцинкованных проволок, холодостойкий.
			2; 3; 4; 5; 7; 10; 14; 19	4; 6		



2. КАБЕЛИ КОНТРОЛЬНЫЕ

№	Марка изделия	Нормативная документация	Число жил	Номинальное сечение жил, мм ²	Указания по эксплуатации	Конструкция
2.14	КВК6Швнг(А)-FRLS КВК6Швнг(А)-FRLS-ХЛ	ТУ 16.К13-021-95	2; 3; 4; 5; 7; 10; 14; 19; 27; 37	0,75; 1,0; 1,5	Номинальное напряжение 660 В. Климатическое исполнение: УХЛ и ХЛ, категории размещения 1 - 5 по ГОСТ 15150-69 Диапазон температур эксплуатации: от -50°С до +50°С; от -60°С до +50°С в исполнении ХЛ	КВК6Швнг(А)-FRLS — кабель с медными жилами, с огнестойким изоляционным слоем из слюдяных лент поверх медных жил, с изоляцией и защитным шлангом из ПВХ пластика пониженной пожарной опасности, с броней из стальных оцинкованных проволок. КВК6Швнг(А)-FRLS-ХЛ — кабель с медными жилами, с огнестойким изоляционным слоем из слюдяных лент поверх медных жил, с изоляцией и защитным шлангом из ПВХ пластика пониженной пожарной опасности, с броней из стальных оцинкованных проволок, холодостойкий.
			2; 3; 4; 5; 7; 10; 14; 19	2,5		
			2; 3; 4; 5; 7; 10	4,0; 6,0		
2.15	КВВГнг(А)-LSLTx КВВГЭнг(А)-LSLTx	ТУ 16-705.496-2011	4; 5; 7; 10; 14; 19; 27; 37; 52; 61	0,75; 1,0; 1,5; 2,5;	Номинальное напряжение 660 В. Климатическое исполнение: УХЛ категории размещения 3 и 4 по ГОСТ 15150-69 Диапазон температур эксплуатации от -50°С до +50°С.	КВВГнг(А)-LSLTx – кабель не распространяющий горение с низким дымо- и газовыделением, низкой токсичностью продуктов горения, с изоляцией и наружной оболочкой из поливинилхлоридного пластика пониженной пожарной опасности. КВВГЭнг(А)-LSLTx – то же, в общем экране в виде обмотки из медной ленты или фольги под оболочкой
			4; 7; 10	4,0		
			7; 10	6,0		
2.16	КВВГнг(А)-FRLSLTx КВВГЭнг(А)-FRLSLTx	ТУ 16-705.496-2011	4; 5; 7; 10; 14; 19; 27; 37; 52; 61	0,75; 1,0; 1,5; 2,5;	Допустимая температура нагрева жил при эксплуатации: - длительно не более +70°С; - по условию невозгорания при коротком замыкании для исполнения "LSLTx" не более +350°С. - по условию невозгорания при коротком замыкании для исполнения «FRLSLTx» не более +400°С	КВВГнг(А)-FRLSLTx – кабель не распространяющий горение с низким дымо- и газовыделением, низкой токсичностью продуктов горения, с изоляцией и наружной оболочкой из поливинилхлоридного пластика пониженной пожарной опасности, с термическим барьером из слюдосодержащей ленты по каждой медной токопроводящей жиле, огнестойкий. КВВГЭнг(А)-FRLSLTx – то же, в общем экране в виде обмотки из медной ленты или фольги под наружной оболочкой, огнестойкий.
			4; 7; 10	4,0		
			7; 10	6,0		
2.17	КППГнг(А)-HF КППГЭнг(А)-HF КПБПнг(А)-HF	ТУ 16.К71-304-2001	4; 5; 7; 10; 14; 19; 27; 37; 52	1,0; 1,5; 2,5	Номинальное напряжение 660 В. Климатическое исполнение: УХЛ и Т, категории размещения 1 - 5 по ГОСТ 15150-69 Диапазон температур эксплуатации от -50°С до +50°С. Допустимая температура нагрева жил при эксплуатации: - длительно не более +70°С.	КППГнг(А)-HF — кабель с медными жилами, с изоляцией и оболочкой из полимерных композиций, не содержащих галогенов. КППГЭнг(А)-HF — кабель с медными жилами, с изоляцией и оболочкой из полимерных композиций, не содержащих галогенов, в общем экране. КПБПнг(А)-HF — кабель с медными жилами, с изоляцией и защитным шлангом из полимерных композиций, не содержащих галогенов, бронированный.
			4; 7; 10	4,0; 6,0		
2.18	КПБПнг(А)-HF КПБПнг(А)-FRHF	ТУ 16.К71-374-2006	4; 5; 7; 10; 14; 19; 27; 37; 52; 61	1,5	Номинальное напряжение 660 В. Климатическое исполнение: В, категории размещения 1 - 5 по ГОСТ 15150-69 Диапазон температур эксплуатации от -50°С до +50°С. Допустимая температура нагрева жил при эксплуатации: - длительно не более +70°С.	КПБПнг(А)-HF — кабель контрольный с медными жилами, с изоляцией и оболочкой из полимерной композиции, не содержащей галогенов, бронированный. КПБПнг(А)-FRHF — кабель контрольный с медными жилами, с термическим барьером из слюдосодержащих лент поверх медной жилы, с изоляцией и оболочкой из полимерной композиции, не содержащей галогенов, бронированный, огнестойкий. Кабели предназначены для стационарной прокладки в производственных помещениях, в том числе в сооружениях метрополитена.
			4; 5; 7; 10; 14; 19; 27; 37	2,5		
			4; 5; 7; 10	4,0		
			4; 5; 7;	6,0		
2.19	КППГнг(А)-FRHF КППГЭнг(А)-FRHF	ТУ 16.К71-339-2004	4; 5; 7; 10; 14; 19; 27; 37; 52	1,0; 1,5; 2,5	Номинальное напряжение 660 В. Климатическое исполнение: В, категории размещения 1 - 5 по ГОСТ 15150-69 Диапазон температур эксплуатации от -50°С до +50°С. Допустимая температура нагрева жил при эксплуатации: - длительно не более +70°С.	КППГнг(А)-FRHF — кабель с медными жилами, термическим барьером поверх медных жил из слюдосодержащей ленты, изоляцией и оболочкой из полимерных композиций, не содержащих галогенов. КППГЭнг(А)-FRHF — кабель с медными жилами, термическим барьером поверх медных жил из слюдосодержащей ленты, изоляцией и оболочкой из полимерных композиций, не содержащих галогенов, в общем экране из медной фольги или медной ленты под оболочкой. <i>Данная продукция изготавливается по Лицензионному договору (патентообладатель ОАО «ВНИИКП»).</i>
			4; 7; 10	4,0; 6,0		
2.20	КПоПЭнг(А)-HF-LOCA КПоПЭнг(А)-FRHF-LOCA	ТУ 16.К71-320-2002	7	0,75	Номинальное напряжение 660 В. Климатическое исполнение: УХЛ и Т, категории размещения 5 по ГОСТ 15150-69 Диапазон температур эксплуатации от -50°С до +50°С. Допустимая температура нагрева жил при эксплуатации: - длительно не более +90°С; - в режиме короткого замыкания не более +250°С; - по условию невозгорания кабеля при коротком замыкании не более +400°С.	КПоПЭнг(А)-HF-LOCA — кабель с медными жилами, с изоляцией из сшитой полимерной композиции, не содержащей галогенов, в общем экране поверх внутренней оболочки, с наружной оболочкой из полимерной композиции, не содержащих галогенов. КПоПЭнг(А)-FRHF-LOCA — кабель с медными жилами, с изоляцией из сшитой полимерной композиции, не содержащей галогенов, в общем экране поверх внутренней оболочки, с наружной оболочкой из полимерной композиции, не содержащих галогенов, огнестойкий. КПоЭПЭнг(А)-HF-LOCA — кабель с медными жилами, с изоляцией из сшитой полимерной композиции, не содержащей галогенов, с отдельными экранами поверх изолированных жил, в общем экране поверх внутренней оболочки, с наружной оболочкой из полимерной композиции, не содержащей галогенов. КПоЭПЭнг(А)-FRHF-LOCA — кабель с медными жилами, с изоляцией из сшитой полимерной композиции, не содержащей галогенов, с отдельными экранами поверх изолированных жил, в общем экране поверх внутренней оболочки, с наружной оболочкой из полимерной композиции, не содержащей галогенов, огнестойкий.
			4; 5; 7; 10; 14; 19; 27; 37	1,0; 1,5; 2,5		
			4; 7; 10	4,0; 6,0		
2.21	КПоЭПЭнг(А)-HF-LOCA КПоЭПЭнг(А)-FRHF-LOCA	ТУ 16.К71-320-2002	7	0,75	Огнестойкость кабелей КПо-ПЭнг(А)-FRHF-LOCA, КПоЭ-ПЭнг(А)-FRHF-LOCA не менее 180 мин.	Индекс « LOCA » после марки означает - устойчивость кабелей к воздействию режима «большой течи» (Loss Of Coolant Accident). <i>Данная продукция изготавливается по Лицензионному договору (патентообладатель ОАО «ВНИИКП»).</i>
			4; 5; 7; 10; 14; 19; 27; 37	1,0; 1,5; 2,5		
			4; 7; 10	4,0; 6,0		



3. КАБЕЛИ УПРАВЛЕНИЯ

№	Марка изделия	Нормативная документация	Число жил	Номинальное сечение жил, мм ²	Указания по эксплуатации	Конструкция
3.1	КГВВ КГВЭВ КГВБ6В КГВВ-ХЛ КГВЭВ-ХЛ КГВБ6В-ХЛ	ТУ 16.К13-031-2004	1; 2; 3; 4; 5	0,5; 0,75; 1,0; 1,5; 2,5; 4,0; 6,0; 10,0; 16,0; 25,0; 35,0; 50,0	Номинальное напряжение: 660, 1000 В. Климатическое исполнение: В, категории размещения 5 по ГОСТ 15150-69	КГВВ* — кабель гибкий с медными многопроволочными жилами, с изоляцией и оболочкой из ПВХ пластиката. КГВВ-ХЛ* — тот же, холодостойкий.
			7; 10	0,5; 0,75; 1,0; 1,5; 2,5; 4,0	Диапазон температур эксплуатации: от -50°С до +50°С. от -60°С до +50°С в исполнении ХЛ	КГВЭВ* — кабель гибкий с медными многопроволочными жилами, с изоляцией и оболочкой из ПВХ пластиката, с экраном из медных проволок под оболочкой. КГВЭВ-ХЛ* — тот же, холодостойкий.
			12; 14; 16; 19; 24; 27; 30; 37; 44; 52; 61; 70	0,5; 0,75; 1,0; 1,5; 2,5	Допустимая температура нагрева жил при эксплуатации: - в нормальном режиме не более +70°С; - по условию невозгорания кабеля при коротком замыкании не более +400°С.	КГВБ6В* — кабель гибкий с медными многопроволочными жилами, с изоляцией и оболочкой из ПВХ пластикатов, с броней из стальной оцинкованной ленты под оболочкой. КГВБ6В-ХЛ* — тот же, холодостойкий.
3.2	КГВВнг(А) КГВЭВнг(А) КГВБ6Внг(А) КГВВнг(А)-ХЛ КГВЭВнг(А)-ХЛ КГВБ6Внг(А)-ХЛ	ТУ 16.К13-031-2004	1; 2; 3; 4; 5	0,5; 0,75; 1,0; 1,5; 2,5; 4,0; 6,0; 10,0; 16,0; 25,0; 35,0; 50,0	Номинальное напряжение: 660, 1000 В. Климатическое исполнение: В, категории размещения 5 по ГОСТ 15150-69	КГВВнг(А)* — кабель гибкий с медными многопроволочными жилами, с изоляцией из ПВХ пластиката, в оболочке из ПВХ пластиката пониженной горючести. КГВВнг(А)-ХЛ* — тот же, холодостойкий.
			7; 10	0,5; 0,75; 1,0; 1,5; 2,5; 4,0	Диапазон температур эксплуатации: от -50°С до +50°С. от -60°С до +50°С в исполнении ХЛ	КГВЭВнг(А)* — кабель гибкий с медными многопроволочными жилами, с изоляцией из ПВХ пластиката, в оболочке из ПВХ пластиката пониженной горючести, с экраном из медных проволок под оболочкой. КГВЭВнг(А)-ХЛ* — тот же, холодостойкий.
			12; 14; 16; 19; 24; 27; 30; 37; 44; 52; 61; 70	0,5; 0,75; 1,0; 1,5; 2,5; 4,0	Допустимая температура нагрева жил при эксплуатации: - в нормальном режиме не более +70°С; - по условию невозгорания кабеля при коротком замыкании не более +400°С.	КГВБ6Внг(А)* — кабель гибкий с медными многопроволочными жилами, с изоляцией из ПВХ пластиката, в оболочке из ПВХ пластиката пониженной горючести, с броней из стальной оцинкованной ленты под оболочкой. КГВБ6Внг(А)-ХЛ* — тот же, холодостойкий.
3.3	КГВВнг(А)-LS КГВЭВнг(А)-LS КГВБ6Внг(А)-LS	ТУ 16.К13-031-2004	1; 2; 3; 4; 5	0,5; 0,75; 1,0; 1,5; 2,5; 4,0; 6,0; 10,0; 16,0; 25,0; 35,0; 50,0	Номинальное напряжение: 660, 1000 В. Климатическое исполнение: В, категории размещения 5 по ГОСТ 15150-69	КГВВнг(А)-LS* — кабель гибкий с медными многопроволочными жилами, с изоляцией и оболочкой из ПВХ композиций пониженной пожарной опасности, с низким дымо- и газовыделением.
			7; 10	0,5; 0,75; 1,0; 1,5; 2,5; 4,0	Диапазон температур эксплуатации: от -50°С до +50°С.	КГВЭВнг(А)-LS* — кабель гибкий с медными многопроволочными жилами, с изоляцией и оболочкой из ПВХ композиций пониженной пожарной опасности, с низким дымо- и газовыделением, с экраном из медных проволок под оболочкой.
			12; 14; 16; 19; 24; 27; 30; 37; 44; 52; 61; 70	0,5; 0,75; 1,0; 1,5; 2,5	Допустимая температура нагрева жил при эксплуатации: - в нормальном режиме не более +70°С; - по условию невозгорания кабеля при коротком замыкании не более +400°С.	КГВБ6Внг(А)-LS* — кабель гибкий с медными многопроволочными жилами, с изоляцией и оболочкой из ПВХ композиций пониженной пожарной опасности, с низким дымо- и газовыделением, с броней из стальной оцинкованной ленты под оболочкой.
3.4	КГВВнг(А)-FRLS КГВЭВнг(А)-FRLS КГВБ6Внг(А)-FRLS	ТУ 16.К13-031-2004	1; 2; 3; 4; 5	0,5; 0,75; 1,0; 1,5; 2,5; 4,0; 6,0; 10,0; 16,0; 25,0; 35,0; 50,0	Номинальное напряжение: 660, 1000 В. Климатическое исполнение: В, категории размещения 5 по ГОСТ 15150-69	КГВВнг(А)-FRLS* — кабель гибкий с медными многопроволочными жилами, с обмоткой слюдосодержащей лентой по токопроводящим жилам, с изоляцией и оболочкой из ПВХ композиций пониженной пожарной опасности, с низким дымо- и газовыделением, огнестойкий.
			7; 10	0,5; 0,75; 1,0; 1,5; 2,5; 4,0	Диапазон температур эксплуатации: от -50°С до +50°С.	КГВЭВнг(А)-FRLS* — кабель гибкий с медными многопроволочными жилами, с обмоткой слюдосодержащей лентой по токопроводящим жилам, с изоляцией и оболочкой из ПВХ композиций пониженной пожарной опасности, с низким дымо- и газовыделением, огнестойкий, с экраном из медных проволок под оболочкой.
			12; 14; 16; 19; 24; 27; 30; 37; 44; 52; 61; 70	0,5; 0,75; 1,0; 1,5; 2,5	Допустимая температура нагрева жил при эксплуатации: - в нормальном режиме не более +70°С; - по условию невозгорания кабеля при коротком замыкании не более +400°С.	КГВБ6Внг(А)-FRLS* — кабель гибкий с медными многопроволочными жилами, с обмоткой слюдосодержащей лентой по токопроводящим жилам, с изоляцией и оболочкой из ПВХ композиций пониженной пожарной опасности, с низким дымо- и газовыделением, огнестойкий, с броней из стальной оцинкованной ленты под оболочкой.
3.5	КПГВВ КПГВЭВ КПГВБ6В КПГВВ-ХЛ КПГВЭВ-ХЛ КПГВБ6В-ХЛ	ТУ 16.К13-031-2004	1; 2; 3; 4; 5	1,5; 2,5; 4,0; 6,0; 10,0; 16,0; 25,0	Номинальное напряжение: 660, 1000 В. Климатическое исполнение: В, категории размещения 5 по ГОСТ 15150-69	КПГВВ* — кабель повышенной гибкости с медными многопроволочными жилами, с изоляцией и оболочкой из ПВХ пластикатов.
			1; 2; 3; 4; 5	1,5; 2,5; 4,0; 6,0; 10,0; 16,0; 25,0	Диапазон температур эксплуатации: от -50°С до +50°С. от -60°С до +50°С в исполнении ХЛ	КПГВВ-ХЛ* — тот же, холодостойкий.
			1; 2; 3; 4; 5	1,5; 2,5; 4,0; 6,0; 10,0; 16,0; 25,0	Допустимая температура нагрева жил при эксплуатации: - в нормальном режиме не более +70°С; - по условию невозгорания кабеля при коротком замыкании не более +400°С.	КПГВЭВ* — кабель повышенной гибкости с медными многопроволочными жилами, с изоляцией и оболочкой из ПВХ пластикатов, с экраном из медных проволок под оболочкой. КПГВЭВ-ХЛ* — тот же, холодостойкий.
1; 2; 3; 4; 5	1,5; 2,5; 4,0; 6,0; 10,0; 16,0; 25,0	Допустимая температура нагрева жил при эксплуатации: - в нормальном режиме не более +70°С; - по условию невозгорания кабеля при коротком замыкании не более +400°С.	КПГВБ6В* — кабель повышенной гибкости с медными многопроволочными жилами, с изоляцией и оболочкой из ПВХ пластикатов, с броней из стальной оцинкованной ленты под оболочкой. КПГВБ6В-ХЛ* — тот же, холодостойкий.			

*Изолированные жилы кабелей имеют цифровую (начиная с 1) маркировку, позволяющую идентифицировать каждую жилу при монтаже. Индекс «G» в марках обозначает наличие жилы заземления (зелено-желтой).



3. КАБЕЛИ УПРАВЛЕНИЯ

№	Марка изделия	Нормативная документация	Число жил	Номинальное сечение жил, мм ²	Указания по эксплуатации	Конструкция
3.6	КПГВВнг(A) КПГВЭВнг(A) КПГВББВнг(A)	ТУ 16.К13-031-2004	1; 2; 3; 4; 5	1,5; 2,5; 4,0; 6,0; 10,0; 16,0; 25,0	Номинальное напряжение: 660, 1000 В. Климатическое исполнение: В, категории размещения 5 по ГОСТ 15150-69 Диапазон температур эксплуатации: от -50°С до +50°С. Допустимая температура нагрева жил при эксплуатации: - в нормальном режиме не более +70°С; - по условию не возгорания кабеля при коротком замыкании не более +400°С.	КПГВВнг(A)* — кабель повышенной гибкости с медными многопроволочными жилами, с изоляцией из ПВХ пластика в оболочке из ПВХ пластика пониженной горючести. КПГВЭВнг(A)* — кабель повышенной гибкости с медными многопроволочными жилами, с изоляцией из ПВХ пластика в оболочке из ПВХ пластика пониженной горючести, с экраном из медных проволок под оболочкой. КПГВББВнг(A)* — кабель повышенной гибкости с медными многопроволочными жилами, с изоляцией из ПВХ пластика в оболочке из ПВХ пластика пониженной горючести, с броней из стальной оцинкованной ленты под оболочкой.
3.7	КПГВВнг(A)-ХЛ КПГВЭВнг(A)-ХЛ КПГВББВнг(A)-ХЛ	ТУ 16.К13-031-2004	1; 2; 3; 4; 5	1,5; 2,5; 4,0; 6,0; 10,0; 16,0; 25,0	Номинальное напряжение: 660, 1000 В. Климатическое исполнение: В, категории размещения 5 по ГОСТ 15150-69 Диапазон температур эксплуатации: от -60°С до +50°С Допустимая температура нагрева жил при эксплуатации: - в нормальном режиме не более +70°С; - по условию не возгорания кабеля при коротком замыкании не более +400°С.	КПГВВнг(A)-ХЛ* — кабель повышенной гибкости с медными многопроволочными жилами, с изоляцией из ПВХ пластика в оболочке из ПВХ пластика пониженной горючести, холодостойкий. КПГВЭВнг(A)-ХЛ* — кабель повышенной гибкости с медными многопроволочными жилами, с изоляцией из ПВХ пластика в оболочке из ПВХ пластика пониженной горючести, с экраном из медных проволок под оболочкой, холодостойкий. КПГВББВнг(A)-ХЛ* — кабель повышенной гибкости с медными многопроволочными жилами, с изоляцией из ПВХ пластика в оболочке из ПВХ пластика пониженной горючести, с броней из стальной оцинкованной ленты под оболочкой, холодостойкий.
3.8	КПГВВнг(A)-LS КПГВЭВнг(A)-LS КПГВББВнг(A)-LS	ТУ 16.К13-031-2004	1; 2; 3; 4; 5	1,5; 2,5; 4,0; 6,0; 10,0; 16,0; 25,0	Номинальное напряжение: 660, 1000 В. Климатическое исполнение: В, категории размещения 5 по ГОСТ 15150-69 Диапазон температур эксплуатации: от -50°С до +50°С. Допустимая температура нагрева жил при эксплуатации: - в нормальном режиме не более +70°С; - по условию не возгорания кабеля при коротком замыкании не более +400°С.	КПГВВнг(A)-LS* — кабель повышенной гибкости с медными многопроволочными жилами, с изоляцией и оболочкой из ПВХ композиций пониженной пожарной опасности, с низким дымо- и газовыделением. КПГВЭВнг(A)-LS* — кабель повышенной гибкости с медными многопроволочными жилами, с изоляцией и оболочкой из ПВХ композиций пониженной пожарной опасности, с низким дымо- и газовыделением, с экраном из медных проволок под оболочкой. КПГВББВнг(A)-LS* — кабель гибкий с медными многопроволочными жилами, с изоляцией и оболочкой из ПВХ композиций пониженной пожарной опасности, с низким дымо- и газовыделением, с броней из стальной оцинкованной ленты под оболочкой.
3.9	КПГВВнг(A)-FRLS КПГВЭВнг(A)-FRLS КПГВББВнг(A)-FRLS	ТУ 16.К13-031-2004	1; 2; 3; 4; 5	1,5; 2,5; 4,0; 6,0; 10,0; 16,0; 25,0	Номинальное напряжение: 660, 1000 В. Климатическое исполнение: В, категории размещения 5 по ГОСТ 15150-69 Диапазон температур эксплуатации: от -50°С до +50°С. Допустимая температура нагрева жил при эксплуатации: - в нормальном режиме не более +70°С; - по условию не возгорания кабеля при коротком замыкании не более +400°С.	КПГВВнг(A)-FRLS — кабель повышенной гибкости с медными многопроволочными жилами, с обмоткой слюдосодержащей лентой по токопроводящим жилам, с изоляцией и оболочкой из ПВХ композиций пониженной пожарной опасности, с низким дымо- и газовыделением, огнестойкий. КПГВЭВнг(A)-FRLS — кабель повышенной гибкости с медными многопроволочными жилами, с обмоткой слюдосодержащей лентой по токопроводящим жилам, с изоляцией и оболочкой из ПВХ композиций пониженной пожарной опасности, с низким дымо- и газовыделением, огнестойкий, с экраном из медных проволок под оболочкой. КПГВББВнг(A)-FRLS — кабель повышенной гибкости с медными многопроволочными жилами, с обмоткой слюдосодержащей лентой по токопроводящим жилам с изоляцией и оболочкой из ПВХ композиций пониженной пожарной опасности, с низким дымо- и газовыделением, с броней из стальной оцинкованной ленты под оболочкой, огнестойкий.
3.10	КУГВВ	ТУ 16-505.856-75	7; 14; 24; 37; 61	0,35	Номинальное напряжение: 380 В. Климатическое исполнение: УХЛ и Т категории размещения 3 и 4 по ГОСТ 15150-69	КУГВВ — кабели управления и контроля с медными жилами, с поливинилхлоридной изоляцией и оболочкой. КУГВВЭ — кабели управления и контроля с медными жилами, с поливинилхлоридной изоляцией и оболочкой, в общем экране из алюминиевой фольги под наружной оболочкой. КУГВЭВ — кабели управления и контроля с медными жилами, с поливинилхлоридной изоляцией и оболочкой, с экраном по каждой изолированной жиле в виде оплетки из медных проволок. Для кабелей, предназначенных для эксплуатации в районах с тропическим климатом, к марке добавляют через дефис индекс «Т».
	КУГВВЭ		7; 14; 24; 37; 61	0,35; 0,5	Диапазон температур эксплуатации: от -50°С до +60°С.	
	КУГВЭВ		7; 14; 24; 37	0,35; 0,5	Допустимая температура нагрева жил при эксплуатации: - в нормальном режиме +70°С;	

*Изолированные жилы кабелей имеют цифровую (начиная с 1) маркировку, позволяющую идентифицировать каждую жилу при монтаже. Индекс «G» в марках обозначает наличие жилы заземления (зелено-желтой).



3. КАБЕЛИ УПРАВЛЕНИЯ

№	Марка изделия	Нормативная документация	Число жил	Номинальное сечение жил, мм ²	Указания по эксплуатации	Конструкция
3.11	КУГВВнг(A)-LS	ТУ 16.К71-310-2001	7; 14; 24; 37; 61	0,35	Номинальное напряжение: 380 В. Климатическое исполнение: УХЛ и Т категории размещения 1 - 5 по ГОСТ 15150-69	КУГВВнг(A)-LS – кабель управления и контроля гибкий с медными жилами, с изоляцией и оболочкой из ПВХ пластика пониженной пожарной опасности. КУГВВЭнг(A)-LS – кабель управления и контроля гибкий с медными жилами, с изоляцией и оболочкой из ПВХ пластика пониженной пожарной опасности, в общем экране из алюминиевой фольги под наружной оболочкой.
	КУГВВЭнг(A)-LS		7; 14; 24; 37; 61	0,35; 0,5	Диапазон температур эксплуатации: от -50°С до +50°С.	КУГВЭВнг(A)-LS – кабель управления и контроля гибкий с медными жилами, с изоляцией и оболочкой из ПВХ пластика пониженной пожарной опасности, с экраном по каждой изолированной жиле в виде оплетки из медных проволок.
	КУГВЭВнг(A)-LS		7; 14; 24; 37	0,35; 0,5	Допустимая температура нагрева жил при эксплуатации: - в нормальном режиме не более +70°С;	Для кабелей, предназначенных для эксплуатации в районах с тропическим климатом, к марке добавляют через дефис индекс «Т».
3.12	КУГВВнг(A)-FRLS	ТУ 16.К71-337-2004	7; 14; 24; 37; 61	0,35	Номинальное напряжение: 380 В. Климатическое исполнение: УХЛ и Т категории размещения 1 - 5 по ГОСТ 15150-69	КУГВВнг(A)-FRLS — кабель управления и контроля, с медными жилами, с термическим барьером из слюдосодержащих лент, с изоляцией и оболочкой из ПВХ пластика пониженной пожарной опасности.
	КУГВВЭнг(A)-FRLS		7; 14; 24; 37	0,35; 0,5	Диапазон температур эксплуатации: от -50°С до +50°С. Допустимая температура нагрева жил при эксплуатации: - в нормальном режиме не более +70°С;	КУГВВЭнг(A)-FRLS — кабель управления и контроля, с медными жилами, с термическим барьером из слюдосодержащих лент, с изоляцией и оболочкой из ПВХ пластика пониженной пожарной опасности, с общим экраном из медных луженых или медных проволок под оболочкой.
	КУГВЭВнг(A)-FRLS		7; 14; 24; 37; 61	0,35; 0,5	- по условию невосгорания кабеля при коротком замыкании не более +400°С.	КУГВЭВнг(A)-FRLS — кабель управления и контроля, с медными жилами, с термическим барьером из слюдосодержащих лент, с изоляцией из ПВХ пластика пониженной пожарной опасности, с экраном из медных луженых или медных проволок поверх изоляции каждой жилы, оболочкой из ПВХ пластика пониженной пожарной опасности. <i>Продукция изготавливается по Лицензионному договору (патентообладатель ОАО «ВНИИКП»).</i>
3.13	КУВЭВнг(A)-LS	ТУ 16.К71-328-2002	2х2; 4х2; 7х2; 10х2; 14х2	0,5	Номинальное напряжение: 380 В. Климатическое исполнение: ОМ, категории размещения 3 по ГОСТ 15150-69	КУВЭВнг(A)-LS - кабель управления с жилами парной скрутки из медных луженых проволок, с изоляцией и оболочкой из композиций на основе ПВХ пластика, в общем экране под оболочкой, не распространяющий горение, с низким дымо- и газовыделением.
3.14	КУВЭВКнг(A)-LS	ТУ 16.К71-328-2002	4х2; 7х2; 10х2; 14х2	0,5	Диапазон температур эксплуатации: от -40°С до +50°С. Допустимая температура нагрева жил при эксплуатации: - в нормальном режиме не более +70°С;	КУВЭВКнг(A)-LS - кабель управления с жилами парной скрутки из медных луженых проволок, с изоляцией и оболочкой из композиций на основе ПВХ пластика, в общем экране под внутренней оболочкой, броней из круглых стальных оцинкованных проволок под наружной оболочкой, с низким дымо- и газовыделением.
3.15	КУПВ КУПВ-Пн КУПВ-П КУПВ-Пм	ГОСТ 18404.3-73	7; 14; 19; 24; 27; 37; 52; 61; 91; 108 7э; 14э; 19э; 24э; 27э; 37э; 52э	0,35; 0,50	Номинальное напряжение 250 В. Климатическое исполнение: УХЛ, по ГОСТ 15150-69 Диапазон температур эксплуатации: от -50°С до +70°С.	КУПВ - кабель с полиэтиленовой изоляцией в поливинилхлоридной оболочке с неэкранированными жилами, со всеми экранированными жилами; КУПВ-Пн - тот же, в панцирной оплетке из стальных нержавеющей проволоки; КУПВ-П - кабель с полиэтиленовой изоляцией в поливинилхлоридной оболочке с неэкранированными жилами, со всеми экранированными жилами в панцирной оплетке из стальных оцинкованных проволок; КУПВ-Пм - тот же, в панцирной оплетке из медных луженых проволок. Обозначение экрана изолированных жил должно состоять из следующих букв: (Э) — в виде оплетки, (ЭФ) — в виде обмотки с перекрытием фольгированной пленкой.
3.16	КУПЭВ КУПЭВ-П КУПЭВ-Пн	ТУ 16-705.096-79	2х2; 4х2; 7х2; 10х2; 14х2; 19х2; 27х2; 37х2; 52х2	0,35; 0,5	Номинальное напряжение: 250 В. Климатическое исполнение: УХЛ по ГОСТ 15150-69 Диапазон температур эксплуатации: от -50°С до +70°С.	КУПЭВ - кабель управления с изоляцией из полиэтилена в общем экране, в оболочке из ПВХ пластика; КУПЭВ-П - кабель управления с изоляцией из полиэтилена в общем экране, в оболочке из ПВХ пластика, в панцирной оплетке из стальных оцинкованных проволок; КУПЭВ-Пн - кабель управления с изоляцией из полиэтилена в общем экране, в оболочке из ПВХ пластика, в панцирной оплетке из стальных нержавеющей проволоки;



3. КАБЕЛИ УПРАВЛЕНИЯ

№	Марка изделия	Нормативная документация	Число жил	Номинальное сечение жил, мм ²	Указания по эксплуатации	Конструкция
3.17	КУПЭВнг(А) КУПЭВнг(А)-ХЛ КУПЭВнг(А)-LS КУПЭВнг(А)-LS-ХЛ КУПЭВнг(А)-FRLS	ТУ 16.К13-040-2012	Число жил 3; 4; 7; 8; 9; 10; 12; 14; 19; 24; 27; 30; 37; 52; 61	0,35; 0,50; 0,75; 1,0	Номинальное напряжение: 250 В. Климатическое исполнение: В и ХЛ, категории размещения 2 - 5 по ГОСТ 15150-69 Диапазон температур эксплуатации: от -50°С до +50°С. от -60°С до +50°С в исполнении ХЛ Допустимая температура нагрева жил при эксплуатации: - в нормальном режиме не более +70°С;	КУПЭВнг(А) — кабель управления общей или парной скрутки гибких жил с изоляцией из полиэтилена, в общем экране из медных проволок, с оболочкой из ПВХ пластика пониженной горючести. КУПЭВнг(А)-ХЛ — кабель управления общей или парной скрутки гибких жил с изоляцией из полиэтилена, в общем экране из медных проволок, с оболочкой из ПВХ пластика пониженной горючести, холодостойкий. КУПЭВнг(А)-LS — кабель управления общей или парной скрутки гибких жил с изоляцией из полиэтилена, в общем экране из медных проволок, с оболочкой из ПВХ пластика пониженной пожарной опасности. КУПЭВнг(А)-LS-ХЛ — кабель управления общей или парной скрутки гибких жил с изоляцией из полиэтилена, в общем экране из медных проволок, с оболочкой из ПВХ пластика пониженной пожарной опасности, холодостойкий. КУПЭВнг(А)-FRLS — кабель управления общей или парной скрутки жил с изоляцией из полимерных композиций, огнестойкий, в общем экране из медных проволок, с оболочкой из ПВХ пластика пониженной пожарной опасности.
			Число пар 2; 4; 7; 8; 9; 10; 12; 14; 19; 24; 27; 30; 37; 52	1,5; 2,5		
3.18	КУПсЭПнг(А)-HF КУПсЭПнг(А)-HF-ХЛ КУПсЭПнг(А)-FRHF	ТУ 16.К13-040-2012	Число жил 3; 4; 7; 8; 9; 10; 12; 14; 19; 24; 27; 30; 37; 52; 61	0,35; 0,50; 0,75; 1,0	Номинальное напряжение: 250 В. Климатическое исполнение: В и ХЛ, категории размещения 2 - 5 по ГОСТ 15150-69 Диапазон температур эксплуатации: от -50°С до +50°С. от -60°С до +50°С в исполнении ХЛ.	КУПсЭПнг(А)-HF — кабель управления общей или парной скрутки гибких жил с изоляцией из самозатухающего полиэтилена, в общем экране из медных проволок, с оболочкой из полимерных композиций, безгалогенный. КУПсЭПнг(А)-HF-ХЛ — кабель управления общей или парной скрутки гибких жил с изоляцией из самозатухающего полиэтилена, в общем экране из медных проволок, с оболочкой из полимерных композиций, безгалогенный, холодостойкий. КУПсЭПнг(А)-FRHF — кабель управления общей или парной скрутки гибких жил с изоляцией из полимерных самозатухающих композиций, в общем экране из медных проволок, с оболочкой из полимерных композиций, безгалогенный, огнестойкий.
			Число пар 2; 4; 7; 8; 9; 10; 12; 14; 19; 24; 27; 30; 37	1,5; 2,5		
3.19	КУПсЭВнг(А)-LS КУПсЭВнг(А)-FRLS	ТУ 16.К71-422-2011	Число пар 2; 4; 7; 10; 14; 19; 27; 37; 52	0,35; 0,50; 0,75; 1,0	Номинальное напряжение: 250 В. Климатическое исполнение: УХЛ и Т, категории размещения 5 по ГОСТ 15150-69 Диапазон температур эксплуатации: от -50°С до +50°С.	КУПсЭВнг(А)-LS — кабель управления парной скрутки гибких жил с изоляцией из полимерной композиции, не содержащей галогенов, в общем экране из медных проволок, с оболочкой из ПВХ пластика пониженной пожарной опасности. КУПсЭВнг(А)-FRLS — кабель управления парной скрутки с термическим барьером из слюдосодержащей ленты, с изоляцией из полимерной композиции, не содержащей галогенов, с общим экраном из медных проволок, с оболочкой из ПВХ пластика пониженной пожарной опасности.
			Число жил 1; 2; 3; 4; 7; 10; 12; 14; 19; 24; 27; 30; 37; 52	1,0; 1,5; 2,5		
3.20	КУСГЭнг(В)-HF-LOCA	ТУ 16.К71-323-2002	3; 4; 7; 14; 27; 37	1,5	Номинальное напряжение: 400 В. Климатическое исполнение: УХЛ и Т, категории размещения 4 по ГОСТ 15150-69 Диапазон температур эксплуатации: от -40°С до +70°С.	КУСГЭнг(В)-HF — кабель управления специальный, гибкий, с экранированными жилами, не распространяющий горение, без содержания галогенов. Аббревиатура «-LOCA» обозначает, что кабели устойчивы к воздействию режима «большой течи».
3.21	КГПЭПнг(А)-HF КГПЭПнг(А)-FRHF	ТУ 16.К71-338-2004	1; 2; 3; 4; 7; 10; 12; 14; 19; 24; 27; 30; 37; 52	0,35; 0,5; 0,75	Номинальное напряжение: 380, 1000 В. Климатическое исполнение: УХЛ и Т, категории размещения 5 по ГОСТ 15150-69 Диапазон температур эксплуатации: от -50°С до +50°С.	КГПЭПнг(А)-HF — кабель с медными многопроволочными жилами, изоляцией и наружной оболочкой из полимерных композиций, не содержащих галогенов, парной скрутки жил, сердечником общей или пучковой скрутки, в общем экране в виде обмотки из алюминиевой фольги или фольгированного композиционного гибкого материала под оболочкой. КГПЭПнг(А)-FRHF — тот же, с термическим барьером из слюдосодержащей ленты по медной жиле.
			Число пар 1; 2; 4; 6; 8; 10; 14; 16; 20x2; 24; 30; 37; 52;	1,0; 1,5; 2,5		
3.22	КПЭПнг(А)-HF КПЭПнг(А)-FRHF	ТУ 16.К71-338-2004	Число пар 1; 2; 4; 6; 8; 10; 12; 14; 16; 20; 24; 30; 40; 50; 60; 80; 100	0,5; 0,6; 0,8	Номинальное напряжение: 250 В. Климатическое исполнение: УХЛ и Т, категории размещения 5 по ГОСТ 15150-69 Диапазон температур эксплуатации: от -50°С до +50°С.	КПЭПнг(А)-HF — кабель с медными однопроволочными жилами, с изоляцией и наружной оболочкой из полимерных композиций, не содержащих галогенов, с парной скруткой жил, с сердечником общей или пучковой скрутки, в общем экране в виде обмотки из алюминиевой фольги или фольгированного композиционного гибкого материала под оболочкой. КПЭПнг(А)-FRHF — тот же, с термическим барьером из слюдосодержащей ленты по медной жиле.
			Число пар 1; 2; 4; 6; 8; 10; 12; 14	1,13; 1,38		



3. КАБЕЛИ УПРАВЛЕНИЯ

№	Марка изделия	Нормативная документация	Число жил	Номинальное сечение жил, мм ²	Указания по эксплуатации	Конструкция
3.23	<p>КУГППнг(A)-HF КУГППЭнг(A)-HF КУГППЭПнг(A)-HF КУГЭПнг(A)-HF КУГЭППнг(A)-HF КУГЭППЭнг(A)-HF КУГЭППЭПнг(A)-HF</p>	ТУ 16.К71-338-2004	<p>1; 2; 3; 4; 7; 10; 12; 14; 19; 24; 27; 30; 37; 52</p> <p>Число пар 1; 2; 4; 6; 8; 10; 14; 16; 20; 24; 30; 37; 52</p>	0,35; 0,5; 0,75; 1,0; 1,5; 2,5	<p>Номинальное напряжение: 380, 1000 В.</p> <p>Климатическое исполнение: УХЛ и Т, категории размещения 5 по ГОСТ 15150-69</p> <p>Диапазон температур эксплуатации: от -50°С до +50°С.</p>	<p>КУГППнг(A)-HF — жилы медные многопроволочные, изоляция и наружная оболочка из полимерных композиций, не содержащих галогенов, общая или парная скрутка изолированных жил.</p> <p>КУГППЭнг(A)-HF — то же, что и КУГППнг(A)-HF, общий экран в виде оплетки из медной луженой проволоки по оболочке.</p> <p>КУГППЭПнг(A)-HF — то же, что и КУГППЭнг(A)-HF, с защитной оболочкой из полимерной композиции, не содержащей галогенов, поверх общего экрана.</p> <p>КУГЭПнг(A)-HF — то же, что и КУГППнг(A)-HF, общий экран в виде оплетки из медной проволоки под оболочкой.</p> <p>КУГЭППнг(A)-HF — то же, что и КУГППнг(A)-HF, экран из медной луженой проволоки по изолированной жиле или паре изолированных жил.</p> <p>КУГЭППЭнг(A)-HF — то же, что и КУГЭППнг(A)-HF, с общим экраном в виде оплетки из медной луженой проволоки по оболочке.</p> <p>КУГЭППЭПнг(A)-HF — то же, что и КУГЭППЭнг(A)-HF, с защитной оболочкой из полимерной композиции, не содержащей галогенов, поверх общего экрана.</p>
3.24	<p>КУГППнг(A)-FRHF КУГППЭнг(A)-FRHF КУГППЭПнг(A)-FRHF КУГЭПнг(A)-FRHF КУГЭППнг(A)-FRHF КУГЭППЭнг(A)-FRHF</p>	ТУ 16.К71-338-2004	<p>1; 2; 3; 4; 7; 10; 12; 14; 19; 24; 27; 30; 37; 52</p> <p>Число пар 1; 2; 4; 6; 8; 10; 14; 16; 20; 24; 30; 37; 52</p>	0,35; 0,5; 0,75	<p>Номинальное напряжение: 380, 1000 В.</p> <p>Климатическое исполнение: УХЛ и Т, категории размещения 5 по ГОСТ 15150-69</p> <p>Диапазон температур эксплуатации: от -50°С до +50°С.</p>	<p>КУГППнг(A)-FRHF — жилы медные многопроволочные, с термическим барьером из слюдосодержащей ленты по медной жиле, изоляция и наружная оболочка из полимерных композиций, не содержащих галогенов, общая или парная скрутка изолированных жил.</p> <p>КУГППЭнг(A)-FRHF — то же, что и КУГППнг(A)-FRHF, общий экран в виде оплетки из медной луженой проволоки по оболочке.</p> <p>КУГППЭПнг(A)-FRHF — то же, что и КУГППЭнг(A)-FRHF, с защитной оболочкой из полимерной композиции, не содержащей галогенов, поверх общего экрана.</p> <p>КУГЭПнг(A)-FRHF — то же, что и КУГППнг(A)-FRHF, общий экран в виде оплетки из медной проволоки под оболочкой.</p> <p>КУГЭППнг(A)-FRHF — то же, что и КУГППнг(A)-FRHF, экран из медной луженой проволоки по изолированной жиле или паре изолированных жил.</p> <p>КУГЭППЭнг(A)-FRHF — то же, что и КУГЭППнг(A)-FRHF, с общим экраном в виде оплетки из медной луженой проволоки по оболочке.</p> <p>КУГЭППЭПнг(A)-FRHF — то же, что и КУГЭППЭнг(A)-FRHF, с защитной оболочкой из полимерной композиции, не содержащей галогенов, поверх общего экрана.</p>
3.25	<p>КПВ КПВ-П КПВ-Пн КПВ-Пм КПВБ</p>	ТУ 16-505.289-77	<p>24; 37; 52</p>	1,0; 1,5; 2,5	<p>Номинальное напряжение 250 В.</p> <p>Климатическое исполнение: УХЛ по ГОСТ 15150-69</p> <p>Диапазон температур эксплуатации: от -50°С до +70°С.</p>	<p>КПВ — кабель с однопроволочными медными жилами с полиэтиленовой изоляцией в ПВХ оболочке.</p> <p>КПВ-П — тот же, в панцирной оплетке из стальных оцинкованных проволок.</p> <p>КПВ-Пн — то же, в панцирной оплетке из стальных нержавеющих проволок.</p> <p>КПВ-Пм — то же, в панцирной оплетке из медных луженых проволок.</p> <p>КПВБ — кабель с однопроволочными медными жилами с полиэтиленовой изоляцией, бронированный, в ПВХ оболочке.</p> <p>Примечание: для организаций и ведомств, имеющих право на заказы изделий с отличительными индексами, кабели поставляются с отличительным индексом «О».</p>
			37э	1,0		



4. КАБЕЛИ И ПРОВОДА МОНТАЖНЫЕ

№	Марка изделия	Нормативная документация	Число жил	Номинальное сечение жил, мм ²	Указания по эксплуатации	Конструкция
4.1	КМВ	ТУ 16-505.444-83	10; 12; 14 (5 класс жилы)	0,5	Номинальное напряжение: 380 В. Климатическое исполнение: В по ГОСТ 15150-69 Диапазон температур эксплуатации: от -50°C до +70°C.	КМВ — кабель монтажный многожильный, с медно-лужеными жилами, с ПВХ изоляцией и оболочкой. По заказам организаций и ведомств, имеющих право на заказ изделий с отличительным индексом «О», поставляются провода КМВ-О.
			2; 3; 5; 7 (5 класс жилы)	0,75		
4.2	КСТППнг(A)-HF-LOCA КСТППнг(A)-FRHF-LOCA КСТПЭнг(A)-HF-LOCA КСТПЭнг(A)-FRHF-LOCA	ТУ 3580-388-00217053-2008	2; 3; 4; 5; 7; 10; 12; 14; 19; 24; 27; 30; 37; 52	0,35; 0,5; 0,75; 1,0; 1,5	Номинальное напряжение: 500 В. Климатическое исполнение: УХЛ и Т, категории размещения 1 и 5 по ГОСТ 15150-69. Диапазон температур эксплуатации: от -50°C до +150°C.	КСТППнг(A)-HF-LOCA — кабель с медными лужеными жилами, с обмоткой из стекловолокна по жилам, с изоляцией и оболочкой из сшитых полимерных композиций, не содержащих галогенов, с обмоткой из слюдосодержащей ленты поверх скрученных изолированных жил. КСТППнг(A)-FRHF-LOCA — то же, с термическим барьером в виде обмотки из слюдосодержащих лент по жилам вместо обмотки из стекловолокна, огнестойкий. КСТПЭнг(A)-HF-LOCA — кабель с медными лужеными жилами, с обмоткой из стекловолокна по жилам, с изоляцией и оболочкой из сшитых полимерных композиций, не содержащих галогенов, с обмоткой из слюдосодержащей ленты поверх скрученных изолированных жил, с общим экраном в виде оплетки из медных луженых проволок под оболочкой. КСТПЭнг(A)-FRHF-LOCA — то же, с термическим барьером в виде обмотки из слюдосодержащих лент вместо обмотки из стекловолокна, огнестойкий. Индекс « LOCA » после марки означает - устойчивость кабелей к воздействию режима «большой течи» (Loss Of Coolant Accident).
			2; 3; 4; 5; 7; 10; 12; 14; 19; 24; 27; 30; 37	2,5		
			4; 7; 10	4,0; 6,0		
4.3	МГДПО МГДПЭО	ТУ 16-505.871-76	2	0,12; 0,2	Номинальное напряжение: 1000 В. Климатическое исполнение: В по ГОСТ 20.39.404-81.	МГДПО — провод монтажный гибкий двухжильный с многопроволочной медной луженой жилой, с изоляцией из радиационно сшитого полиэтилена. МГДПЭО — то же, экранированный, экран в виде оплетки из медных луженых проволок.
4.4	МДПО МДПЭО	ТУ 16-505.871-76	2	0,2	Диапазон температур эксплуатации: от -55°C до +85°C.	МДПО — провод монтажный двухжильный с однопроволочной медной луженой жилой, с изоляцией из радиационно сшитого полиэтилена. МДПЭО — то же, экранированный, экран в виде оплетки из медных луженых проволок.
4.5	МГШВ МГШВ-1	ТУ 16-505.437-82	1	0,12; 0,14 0,20; 0,35; 0,50; 0,75; 1,00; 1,50	Номинальное напряжение: 380, 1000 В. Климатическое исполнение: В по ГОСТ 15150-69.	МГШВ — провод с медно-лужеными жилами, с комбинированной волокнистой и ПВХ изоляцией, гибкий. МГШВ-1 — провод с медно-лужеными жилами, с комбинированной пленочной и ПВХ изоляцией, гибкий.
4.6	МГШВЭ МГШВЭ-1	ТУ 16-505.437-82	1	0,12; 0,14 0,20; 0,35; 0,50; 0,75		МГШВЭ — провод с медно-лужеными жилами, с комбинированной волокнистой и ПВХ изоляцией, гибкий, экранированный, экран в виде оплетки из медных луженых проволок. МГШВЭ-1 — провод с медно-лужеными жилами, с комбинированной пленочной и ПВХ изоляцией, гибкий, экранированный, экран в виде оплетки из медных луженых проволок.
			2; 3	0,35; 0,50; 0,75	Диапазон температур эксплуатации: от -50°C до +70°C.	МГШВЭВ — провод с медно-лужеными жилами, с комбинированной волокнистой и ПВХ изоляцией, гибкий, экранированный, экран в виде оплетки из медных луженых проволок, ПВХ оболочке.
4.7	МГШВЭВ МГШВЭВ-1	ТУ 16-505.437-82	1	0,12; 0,14; 0,35; 0,5; 0,75		МГШВЭВ-1 — провод с медно-лужеными жилами, с комбинированной пленочной и ПВХ изоляцией, гибкий, экранированный, экран в виде оплетки из медных луженых проволок, в ПВХ оболочке.
4.8	МКШ МКШМ МКЭШ	ГОСТ 10348-80	2; 3; 5; 7; 10; 14	0,35; 0,5; 0,75	Номинальное напряжение: 500 В. Климатическое исполнение: УХЛ и Т, категории размещения 2-5 по ГОСТ 15150-69. Диапазон температур эксплуатации: от -50°C до +70°C.	МКШ — кабель с медными гибкими лужеными токопроводящими жилами, с изоляцией и оболочкой из поливинилхлоридного пластика. МКШМ — кабель с медными гибкими токопроводящими жилами, с изоляцией и оболочкой из поливинилхлоридного пластика. МКЭШ — кабель с медными гибкими лужеными токопроводящими жилами, с изоляцией и оболочкой из поливинилхлоридного пластика, с экраном из медной проволоки. Для кабелей марок МКШ и МКЭШ , предназначенных для эксплуатации в районах с тропическим климатом, к марке добавляют через дефис индекс «Т».
4.9	МКШВ МКШВМ МКЭШВ МКЭШВМ	ТУ 16.К13-027-2001	2; 3; 4; 5; 7; 8; 9; 10; 12; 13; 14; 16; 18; 19; 20; 24; 25; 27; 30; 37 Неэкранированные 1х2; 2х2; 3х2; 4х2; 5х2; 6х2; 7х2; 8х2; 9х2; 10х2; 12х2; 14х2; 16х2; 19х2; 20х2; 24х2; 27х2; 30х2; 37х2 Экранированные 2х2; 4х2; 5х2; 7х2; 10х2; 14х2	0,5; 0,75; 1,0; 1,2; 1,5; 2,5	Номинальное напряжение: 500 В. Климатическое исполнение: В, категории размещения 2-5 по ГОСТ 15150-69. Диапазон температур эксплуатации: от -50°C до +50°C.	МКШВ - кабель монтажный с медными лужеными жилами, с изоляцией из ПВХ пластика, парной или общей скрутки, в защитном шланге из ПВХ пластика. МКШВМ - кабель монтажный с медными жилами, с изоляцией из ПВХ пластика, парной или общей скрутки, в защитном шланге из ПВХ пластика. МКЭШВ - кабель монтажный с медными лужеными жилами, с изоляцией из ПВХ пластика, парной или общей скрутки, экранированный, в защитном шланге из ПВХ пластика. МКЭШВМ - кабель монтажный с медными жилами, с изоляцией из ПВХ пластика, парной или общей скрутки, экранированный, в защитном шланге из ПВХ пластика.



4. КАБЕЛИ И ПРОВОДА МОНТАЖНЫЕ

№	Марка изделия	Нормативная документация	Число жил	Номинальное сечение жил, мм ²	Указания по эксплуатации	Конструкция
4.10	МКШВнг(A) МКШВМнг(A) МКЭШВнг(A) МКЭШВМнг(A)	ТУ 16.К13-027-2001	2; 3; 4; 5; 7; 8; 9; 10; 12; 13; 14; 16; 18; 19; 20; 24; 25; 27; 30; 37 <u>Неэкранированные</u> 1х2; 2х2; 3х2; 4х2; 5х2; 6х2; 7х2; 8х2; 9х2; 10х2; 12х2; 14х2; 16х2; 19х2; 20х2; 24х2; 27х2; 30х2; 37х2 <u>Экранированные</u> 2х2; 4х2; 5х2; 7х2; 10х2; 14х2	0,5; 0,75; 1,0; 1,2; 1,5; 2,5	Номинальное напряжение: 500 В. Климатическое исполнение: В, категории размещения 2-5 по ГОСТ 15150-69. Диапазон температур эксплуатации: от -50°C до +50°C.	МКШВнг(A) - кабель монтажный с медными лужеными жилами, с изоляцией из ПВХ пластика, парной или общей скрутки, в защитном шланге из ПВХ пластика не распространяющего горение. МКШВМнг(A) - кабель монтажный с медными жилами, с изоляцией из ПВХ пластика, парной или общей скрутки, в защитном шланге из ПВХ пластика не распространяющего горение. МКЭШВнг(A) - кабель монтажный с медными жилами, с изоляцией из ПВХ пластика, парной или общей скрутки, экранированный, в защитном шланге из ПВХ пластика не распространяющего горение. МКЭШВМнг(A) - кабель монтажный с медными жилами, с изоляцией из ПВХ пластика, парной или общей скрутки, экранированный, в защитном шланге из ПВХ пластика не распространяющего горение.
4.11	МКШВнг(A)-HF МКШВМнг(A)-HF МКЭШВнг(A)-HF МКЭШВМнг(A)-HF	ТУ 16.К13-027-2001	2; 3; 4; 5; 7; 8; 9; 10; 12; 13; 14; 16; 18; 19; 20; 24; 25; 27; 30; 37 <u>Неэкранированные</u> 1х2; 2х2; 3х2; 4х2; 5х2; 6х2; 7х2; 8х2; 9х2; 10х2; 12х2; 14х2; 16х2; 19х2; 20х2; 24х2; 27х2; 30х2; 37х2 <u>Экранированные</u> 2х2; 4х2; 5х2; 7х2; 10х2; 14х2	0,5; 0,75; 1,0; 1,2; 1,5; 2,5	Номинальное напряжение: 500 В. Климатическое исполнение: В, категории размещения 2-5 по ГОСТ 15150-69. Диапазон температур эксплуатации: от -30°C до +50°C.	МКШВнг(A)-HF - кабель монтажный с медными лужеными жилами, парной или общей скрутки, с изоляцией и защитным шлангом из полимерных композиций не содержащих галогенов. МКШВМнг(A)-HF - кабель монтажный с медными жилами, парной или общей скрутки, с изоляцией и защитным шлангом из полимерных композиций не содержащих галогенов. МКЭШВнг(A)-HF - кабель монтажный с медными лужеными жилами, парной или общей скрутки, экранированный, с изоляцией и защитным шлангом из полимерных композиций не содержащих галогенов. МКЭШВМнг(A)-HF - кабель монтажный с медными жилами, парной или общей скрутки, экранированный, с изоляцией и защитным шлангом из полимерных композиций не содержащих галогенов.
4.12	МКШВнг(A)-LS МКШВМнг(A)-LS МКЭШВнг(A)-LS МКЭШВМнг(A)-LS	ТУ 16.К13-027-2001	2; 3; 4; 5; 7; 8; 9; 10; 12; 13; 14; 16; 18; 19; 20; 24; 25; 27; 30; 37 <u>Неэкранированные</u> 1х2; 2х2; 3х2; 4х2; 5х2; 6х2; 7х2; 8х2; 9х2; 10х2; 12х2; 14х2; 16х2; 19х2; 20х2; 24х2; 27х2; 30х2; 37х2 <u>Экранированные</u> 2х2; 4х2; 5х2; 7х2; 10х2; 14х2	0,5; 0,75; 1,0; 1,5; 2,5	Номинальное напряжение: 500 В. Климатическое исполнение: В, категории размещения 2-5 по ГОСТ 15150-69. Диапазон температур эксплуатации: от -30°C до +50°C.	МКШВнг(A)-LS - кабель монтажный с медными лужеными жилами, парной или общей скрутки, с изоляцией и защитным шлангом из ПВХ композиций пониженной пожарной опасности. МКШВМнг(A)-LS - кабель монтажный с медными жилами, парной или общей скрутки, с изоляцией и защитным шлангом из ПВХ композиций пониженной пожарной опасности. МКЭШВнг(A)-LS - кабель монтажный с медными лужеными жилами, парной или общей скрутки, экранированный, с изоляцией и защитным шлангом из ПВХ композиций пониженной пожарной опасности. МКЭШВМнг(A)-LS - кабель монтажный с медными жилами, парной или общей скрутки, экранированный, с изоляцией и защитным шлангом из ПВХ композиций пониженной пожарной опасности.
4.13	МКШВнг(A)-FRLS МКШВМнг(A)-FRLS МКЭШВнг(A)-FRLS МКЭШВМнг(A)-FRLS	ТУ 16.К13-027-2001	2; 3; 4; 5; 7; 8; 9; 10; 12; 13; 14; 16; 18; 19; 20; 24; 25; 27; 30; 37 <u>Неэкранированные</u> 1х2; 2х2; 3х2; 4х2; 5х2; 6х2; 7х2; 8х2; 9х2; 10х2; 12х2; 14х2; 16х2; 19х2; 20х2; 24х2; 27х2; 30х2; 37х2 <u>Экранированные</u> 2х2; 4х2; 5х2; 7х2; 10х2; 14х2	0,5; 0,75; 1,0; 1,5; 2,5	Номинальное напряжение: 500 В. Климатическое исполнение: В, категории размещения 2-5 по ГОСТ 15150-69. Диапазон температур эксплуатации: от -50°C до +50°C.	МКШВнг(A)-FRLS - кабель монтажный с медными лужеными жилами, парной или общей скрутки, с изоляцией и защитным шлангом из ПВХ композиций пониженной пожарной опасности, огнестойкий. МКШВМнг(A)-FRLS - кабель монтажный с медными жилами, парной или общей скрутки, с изоляцией и защитным шлангом из ПВХ композиций пониженной пожарной опасности, огнестойкий. МКЭШВнг(A)-FRLS - кабель монтажный с медными лужеными жилами, парной или общей скрутки, экранированный, с изоляцией и защитным шлангом из ПВХ композиций пониженной пожарной опасности, огнестойкий. МКЭШВМнг(A)-FRLS - кабель монтажный с медными жилами, парной или общей скрутки, экранированный, с изоляцией и защитным шлангом из ПВХ композиций пониженной пожарной опасности, огнестойкий.
4.14	МКШВнг(A)-FRHF МКШВМнг(A)-FRHF МКЭШВнг(A)-FRHF МКЭШВМнг(A)-FRHF	ТУ 16.К13-027-2001	2; 3; 4; 5; 7; 8; 9; 10; 12; 13; 14; 16; 18; 19; 20; 24; 25; 27; 30; 37 <u>Неэкранированные</u> 1х2; 2х2; 3х2; 4х2; 5х2; 6х2; 7х2; 8х2; 9х2; 10х2; 12х2; 14х2; 16х2; 19х2; 20х2; 24х2; 27х2; 30х2; 37х2 <u>Экранированные</u> 2х2; 4х2; 5х2; 7х2; 10х2; 14х2	0,5; 0,75; 1,0; 1,2; 1,5; 2,5	Номинальное напряжение: 500 В. Климатическое исполнение: В, категории размещения 2-5 по ГОСТ 15150-69. Диапазон температур эксплуатации: от -50°C до +50°C.	МКШВнг(A)-FRHF - кабель монтажный с медными лужеными жилами, парной скрутки, с изоляцией и защитным шлангом из полимерных композиций, не содержащих галогенов. МКШВМнг(A)-FRHF - кабель монтажный с медными жилами, парной скрутки, с изоляцией и защитным шлангом из полимерных композиций, не содержащих галогенов. МКЭШВнг(A)-FRHF - кабель монтажный с медными лужеными жилами, парной скрутки, экранированный, с изоляцией и защитным шлангом из полимерных композиций, не содержащих галогенов. МКЭШВМнг(A)-FRHF - кабель монтажный с медными жилами, парной скрутки, экранированный, с изоляцией и защитным шлангом из полимерных композиций, не содержащих галогенов.
4.15	МКЭКШВ МКЭКШВМ	ТУ 16.К13-023-1996	2; 3; 4; 5; 7; 8; 9; 10; 12; 13; 14; 16; 18; 19; 20; 24; 25; 27; 30; 37 <u>экран по паре</u> 1х2; 2х2; 3х2; 4х2; 5х2; 6х2; 7х2; 8х2; 9х2; 10х2; 12х2; 14х2; 16х2; 19х2; 20х2; 24х2; 27х2; 30х2; 37х2 <u>общий экран</u> 1х2; 2х2; 3х2; 4х2; 5х2; 6х2; 7х2; 8х2; 9х2; 10х2; 12х2; 14х2; 16х2; 19х2; 20х2; 24х2; 27х2; 30х2; 37х2; 48х2	0,5; 0,75; 1,0; 1,2; 1,5	Номинальное напряжение: 500 В. Климатическое исполнение: В, категории размещения 2-5 по ГОСТ 15150-69. Диапазон температур эксплуатации: от -50°C до +50°C.	МКЭКШВ — кабель монтажный с медными лужеными жилами, с изоляцией из ПВХ пластика, парной или общей скрутки, экранированный, с броней из стальных оцинкованных проволок, в защитном шланге из ПВХ пластика. МКЭКШВМ — кабель монтажный с медными жилами, с изоляцией из ПВХ пластика, парной или общей скрутки, экранированный, с броней из стальных оцинкованных проволок, в защитном шланге из ПВХ пластика.



4. КАБЕЛИ И ПРОВОДА МОНТАЖНЫЕ

№	Марка изделия	Нормативная документация	Число жил	Номинальное сечение жил, мм ²	Указания по эксплуатации	Конструкция
4.16	МКЭКШвнг(A) МКЭКШвМнг(A)	ТУ 16.К13-023-2001	2; 3; 4; 5; 7; 8; 9; 10; 12; 13; 14; 16; 18; 19; 20; 24; 25; 27; 30; 37 <u>экран по паре</u> 1x2; 2x2; 3x2; 4x2; 5x2; 6x2; 7x2; 8x2; 9x2; 10x2; 12x2; 14x2; 16x2; 19x2; 20x2; 24x2; 27x2; 30x2; 37x2 <u>общий экран</u> 1x2; 2x2; 3x2; 4x2; 5x2; 6x2; 7x2; 8x2; 9x2; 10x2; 12x2; 14x2; 16x2; 19x2; 20x2; 24x2; 27x2; 30x2; 37x2; 48x2	0,5; 0,75; 1,0; 1,2; 1,5; 2,5	Номинальное напряжение: 500 В. Климатическое исполнение: В, категории размещения 2-5 по ГОСТ 15150-69. Диапазон температур эксплуатации: от -50°C до +50°C.	МКЭКШвнг(A) — кабель монтажный с медными лужеными жилами, с изоляцией из ПВХ пластиката, парной или общей скрутки, экранированный, с броней из стальных оцинкованных проволок, в защитном шланге из ПВХ пластиката, не распространяющего горение. МКЭКШвМнг(A) — кабель монтажный с медными жилами, с изоляцией из ПВХ пластиката, парной или общей скрутки, экранированный, с броней из стальных оцинкованных проволок, в защитном шланге из ПВХ пластиката, не распространяющего горение.
4.17	МКЭКШвнг(A)-HF МКЭКШвМнг(A)-HF	ТУ 16.К13-023-2001	2; 3; 4; 5; 7; 8; 9; 10; 12; 13; 14; 16; 18; 19; 20; 24; 25; 27; 30; 37 <u>экран по паре</u> 1x2; 2x2; 3x2; 4x2; 5x2; 6x2; 7x2; 8x2; 9x2; 10x2; 12x2; 14x2; 16x2; 19x2; 20x2; 24x2; 27x2; 30x2; 37x2 <u>общий экран</u> 1x2; 2x2; 3x2; 4x2; 5x2; 6x2; 7x2; 8x2; 9x2; 10x2; 12x2; 14x2; 16x2; 19x2; 20x2; 24x2; 27x2; 30x2; 37x2; 48x2	0,5; 0,75; 1,0; 1,2; 1,5	Номинальное напряжение: 500 В. Климатическое исполнение: В, категории размещения 2-5 по ГОСТ 15150-69. Диапазон температур эксплуатации: от -30°C до +50°C.	МКЭКШвнг(A)-HF — кабель монтажный с медными лужеными жилами, с изоляцией из ПВХ пластиката, парной или общей скрутки, экранированный, с броней из стальных оцинкованных проволок, с изоляцией, внутренней оболочкой и защитным шлангом из полимерных композиций, не содержащих галогенов. МКЭКШвМнг(A)-HF — кабель монтажный с медными жилами, с изоляцией из ПВХ пластиката, парной или общей скрутки, экранированный, с броней из стальных оцинкованных проволок, с изоляцией, внутренней оболочкой и защитным шлангом из полимерных композиций, не содержащих галогенов.
4.18	МКЭКШвнг(A)-LS МКЭКШвМнг(A)-LS	ТУ 16.К13-023-2001	2; 3; 4; 5; 7; 8; 9; 10; 12; 13; 14; 16; 18; 19; 20; 24; 25; 27; 30; 37 <u>экран по паре</u> 1x2; 2x2; 3x2; 4x2; 5x2; 6x2; 7x2; 8x2; 9x2; 10x2; 12x2; 14x2; 16x2; 19x2; 20x2; 24x2; 27x2; 30x2; 37x2 <u>общий экран</u> 1x2; 2x2; 3x2; 4x2; 5x2; 6x2; 7x2; 8x2; 9x2; 10x2; 12x2; 14x2; 16x2; 19x2; 20x2; 24x2; 27x2; 30x2; 37x2; 48x2	0,5; 0,75; 1,0; 1,2; 1,5	Номинальное напряжение: 500 В. Климатическое исполнение: В, категории размещения 2-5 по ГОСТ 15150-69. Диапазон температур эксплуатации: от -30°C до +50°C.	МКЭКШвнг(A)-LS — кабель монтажный с медными лужеными жилами, с изоляцией из ПВХ пластиката, парной или общей скрутки, экранированный, с броней из стальных оцинкованных проволок, с изоляцией, внутренней оболочкой и защитным шлангом из ПВХ композиций пониженной пожарной опасности. МКЭКШвМнг(A)-LS — кабель монтажный с медными жилами, с изоляцией из ПВХ пластиката, парной или общей скрутки, экранированный, с броней из стальных оцинкованных проволок, с изоляцией, внутренней оболочкой и защитным шлангом из ПВХ композиций пониженной пожарной опасности.
4.19	МКЭКШвнг(A)-FRLS МКЭКШвМнг(A)-FRLS МКЭКШвнг(A)-FRHF МКЭКШвМнг(A)-FRHF	ТУ 16.К13-023-2001	2; 3; 4; 5; 7; 8; 9; 10; 12; 13; 14; 16; 18; 19; 20; 24; 25; 27; 30; 37 <u>экран по паре</u> 1x2; 2x2; 3x2; 4x2; 5x2; 6x2; 7x2; 8x2; 9x2; 10x2; 12x2; 14x2; 16x2; 19x2; 20x2; 24x2; 27x2; 30x2; 37x2 <u>общий экран</u> 1x2; 2x2; 3x2; 4x2; 5x2; 6x2; 7x2; 8x2; 9x2; 10x2; 12x2; 14x2; 16x2; 19x2; 20x2; 24x2; 27x2; 30x2; 37x2; 48x2	0,5; 0,75; 1,0	Номинальное напряжение: 500 В. Климатическое исполнение: В, категории размещения 2-5 по ГОСТ 15150-69. Диапазон температур эксплуатации: от -30°C до +50°C.	МКЭКШвнг(A)-FRLS — кабель монтажный с медными лужеными жилами, с изоляцией из ПВХ пластиката, парной или общей скрутки, экранированный, с броней из стальных оцинкованных проволок, с изоляцией, внутренней оболочкой и защитным шлангом из ПВХ пластиката пониженной пожароопасности, огнестойкий. МКЭКШвМнг(A)-FRLS — тот же, с медными жилами. МКЭКШвнг(A)-FRHF — кабель монтажный с медными лужеными жилами, с изоляцией из полимерной композиции не содержащей галогенов, парной или общей скрутки, экранированный, с броней из стальных оцинкованных проволок, с изоляцией, внутренней оболочкой и защитным шлангом из полимерной композиции не содержащей галогенов. МКЭКШвМнг(A)-FRHF — тот же, с медными жилами.
			1,2; 1,5			
4.20	МККШв МККШвМ	ТУ 16.К13-023-2001	2; 3; 4; 5; 7; 8; 9; 10; 12; 13; 14; 16; 18; 19; 20; 24; 25; 27; 30; 37 1x2; 2x2; 3x2; 4x2; 5x2; 6x2; 7x2; 8x2; 9x2; 10x2; 12x2; 14x2; 16x2; 19x2; 20x2; 27x2	0,5; 0,75; 1,0; 1,2; 1,5	Номинальное напряжение: 500 В. Климатическое исполнение: В, категории размещения 2-5 по ГОСТ 15150-69. Диапазон температур эксплуатации: от -50°C до +50°C.	МККШв — кабель монтажный гибкий, с медными лужеными жилами, парной или общей скрутки, с броней из стальных оцинкованных проволок, с изоляцией и в защитном шланге из ПВХ пластиката. МККШвМ — кабель монтажный гибкий, с медными жилами, парной или общей скрутки, с броней из стальных оцинкованных проволок, с изоляцией и в защитном шланге из ПВХ пластиката.
4.21	МККШвнг(A) МККШвМнг(A)	ТУ 16.К13-023-2001	2; 3; 4; 5; 7; 8; 9; 10; 12; 13; 14; 16; 18; 19; 20; 24; 25; 27; 30; 37 1x2; 2x2; 3x2; 4x2; 5x2; 6x2; 7x2; 8x2; 9x2; 10x2; 12x2; 14x2; 16x2; 19x2; 20x2; 27x2	0,5; 0,75; 1,0; 1,2; 1,5	Номинальное напряжение: 500 В. Климатическое исполнение: В, категории размещения 2-5 по ГОСТ 15150-69. Диапазон температур эксплуатации: от -50°C до +50°C.	МККШвнг(A) — кабель монтажный гибкий, с медными лужеными жилами, парной или общей скрутки, с броней из стальных оцинкованных проволок, с изоляцией и в защитном шланге из ПВХ пластиката не распространяющего горение. МККШвМнг(A) — кабель монтажный гибкий, с медными жилами, парной или общей скрутки, с броней из стальных оцинкованных проволок, с изоляцией и в защитном шланге из ПВХ пластиката не распространяющего горение.
4.22	МККШвнг(A)-HF МККШвМнг(A)-HF	ТУ 16.К13-023-2001	2; 3; 4; 5; 7; 8; 9; 10; 12; 13; 14; 16; 18; 19; 20; 24; 25; 27; 30; 37 1x2; 2x2; 3x2; 4x2; 5x2; 6x2; 7x2; 8x2; 9x2; 10x2; 12x2; 14x2; 16x2; 19x2; 20x2; 27x2	0,5; 0,75; 1,0; 1,2; 1,5	Номинальное напряжение: 500 В. Климатическое исполнение: В, категории размещения 2-5 по ГОСТ 15150-69. Диапазон температур эксплуатации: от -30°C до +50°C.	МККШвнг(A)-HF — кабель монтажный гибкий, с медными лужеными жилами, парной или общей скрутки, с броней из стальных оцинкованных проволок, с изоляцией, внутренней оболочкой и защитным шлангом из полимерных композиций не содержащих галогенов. МККШвМнг(A)-HF — кабель монтажный гибкий, с медными жилами, парной или общей скрутки, с броней из стальных оцинкованных проволок, с изоляцией, внутренней оболочкой и защитным шлангом из полимерных композиций не содержащих галогенов.



4. КАБЕЛИ И ПРОВОДА МОНТАЖНЫЕ

№	Марка изделия	Нормативная документация	Число жил	Номинальное сечение жил, мм ²	Указания по эксплуатации	Конструкция
4.23	МККШВнг(A)-LS МККШВМнг(A)-LS	ТУ 16.К13-023-2001	2; 3; 4; 5; 7; 8; 9; 10; 12; 13; 14; 16; 18; 19; 20; 24; 25; 27; 30; 37 1х2; 2х2; 3х2; 4х2; 5х2; 6х2; 7х2; 8х2; 9х2; 10х2; 12х2; 14х2; 16х2; 19х2; 20х2; 27х2	0,5; 0,75; 1,0; 1,2; 1,5	Номинальное напряжение: 500 В. Климатическое исполнение: В, категории размещения 2-5 по ГОСТ 15150-69. Диапазон температур эксплуатации: от -30°C до +50°C.	МККШВнг(A)-LS – кабель монтажный гибкий, с медными лужеными жилами, парной или общей скрутки, с броней из стальных оцинкованных проволок, с изоляцией, внутренней оболочкой и защитным шлангом из ПВХ композиций пониженной пожарной опасности. МККШВМнг(A)-LS – кабель монтажный гибкий, с медными лужеными жилами, парной или общей скрутки, с броней из стальных оцинкованных проволок, с изоляцией, внутренней оболочкой и защитным шлангом из ПВХ композиций пониженной пожарной опасности.
4.24	МККШВнг(A)-FRLS МККШВМнг(A)-FRLS	ТУ 16.К13-023-2001	2; 3; 4; 5; 7; 8; 9; 10; 12; 13; 14; 16; 18; 19; 20; 24; 25; 27; 30; 37 1х2; 2х2; 3х2; 4х2; 5х2; 6х2; 7х2; 8х2; 9х2; 10х2; 12х2; 14х2; 16х2; 19х2; 20х2; 27х2	0,5; 0,75; 1,0	Номинальное напряжение: 500 В. Климатическое исполнение: В, категории размещения 2-5 по ГОСТ 15150-69. Диапазон температур эксплуатации: от -50°C до +50°C.	МККШВнг(A)-FRLS – кабель монтажный гибкий, с медными лужеными жилами, парной или общей скрутки, с броней из стальных оцинкованных проволок, с изоляцией, внутренней оболочкой и защитным шлангом из ПВХ композиций пониженной пожарной опасности, огнестойкий. МККШВМнг(A)-FRLS – кабель монтажный гибкий, с медными лужеными жилами, парной или общей скрутки, с броней из стальных оцинкованных проволок, с изоляцией, внутренней оболочкой и защитным шлангом из ПВХ композиций пониженной пожарной опасности, огнестойкий.
			1х2; 2х2; 3х2; 4х2; 5х2; 6х2; 7х2; 8х2; 9х2; 10х2; 12х2; 14х2	1,2; 1,5		
4.25	МККШВнг(A)-FRHF МККШВМнг(A)-FRHF	ТУ 16.К13-023-2001	2; 3; 4; 5; 7; 8; 9; 10; 12; 13; 14; 16; 18; 19; 20; 24; 25; 27; 30; 37 1х2; 2х2; 3х2; 4х2; 5х2; 6х2; 7х2; 8х2; 9х2; 10х2; 12х2; 14х2; 16х2; 19х2; 20х2; 27х2	0,5; 0,75; 1,0	Номинальное напряжение: 500 В. Климатическое исполнение: В, категории размещения 2-5 по ГОСТ 15150-69. Диапазон температур эксплуатации: от -50°C до +50°C.	МККШВнг(A)-FRHF – кабель монтажный гибкий, с медными лужеными жилами, парной или общей скрутки, с броней из стальных оцинкованных проволок, с изоляцией, внутренней оболочкой и защитным шлангом из полимерных композиций, не содержащих галогенов. МККШВМнг(A)-FRHF – кабель монтажный гибкий, с медными лужеными жилами, парной или общей скрутки, с броней из стальных оцинкованных проволок, с изоляцией, внутренней оболочкой и защитным шлангом из полимерных композиций, не содержащих галогенов.
			1х2; 2х2; 3х2; 4х2; 5х2; 6х2; 7х2; 8х2; 9х2; 10х2; 12х2; 14х2	1,2; 1,5		
4.26	МЛП МЛПЭ	ТУ 16-505.554-81	1	0,20; 0,35; 0,50; 0,75; 1,0	Номинальное напряжение: 500 В. Климатическое исполнение: В по ГОСТ 20.39.404-81. Диапазон температур эксплуатации: для МЛП и МЛПЭ от -60°C до +100°C; для остальных марок от -60°C до +150°C.	МЛП – провод монтажный с изоляцией из лавсана и радиационно сшитого стабилизированного полиэтилена. МЛПЭ – то же, экранированный, экран в виде оплетки из медных луженых проволок. МЛТП – провод монтажный терморезистентостойкий с изоляцией из лавсана и радиационно сшитого термостабилизированного полиэтилена. МЛТПЭ – то же, экранированный, экран в виде оплетки из медных луженых проволок.
4.27	МЛТП МЛТПЭ	ТУ 16-505.554-81	1	0,08; 0,12; 0,20; 0,35; 0,5; 0,75; 1,0; 1,5; 2,5; 4,0; 6,0		
4.28	МПМ	ТУ 16-505.495-81	1	0,12; 0,20; 0,35; 0,50; 0,75; 1,0; 1,5	Номинальное напряжение: 250 В. Климатическое исполнение: В по ГОСТ 15150-69 Диапазон температур эксплуатации: от -50°C до +85°C;	МПМ – провод с жилой из медных луженых проволок с полиэтиленовой изоляцией. МПМЭ – провод с жилой из медных луженых проволок с полиэтиленовой изоляцией, экранированный (экран в виде оплетки из медных луженых проволок). МПКМУ – провод с упрочненной жилой из медных и сталемедной луженых проволок, с полиэтиленовой изоляцией.
4.29	МПМЭ	ТУ 16-505.495-81	1	0,12; 0,20; 0,35; 0,50; 0,75; 1,0; 1,5		
4.30	МПКМУ	ТУ 16-505.495-81	1	0,12; 0,20; 0,35		
4.31	МПКМУЭ	ТУ 16-505.495-81	1; 2; 3	0,12; 0,20; 0,35		
4.32	МПКМ	ТУ 16-505.495-81	1	0,12; 0,20; 0,35; 0,50; 0,75; 1,0; 1,5	Номинальное напряжение: 250 В. Климатическое исполнение: В по ГОСТ 15150-69 Диапазон температур эксплуатации: от -50°C до +85°C;	МПКМ – провод с жилой из медных луженых проволок, с изоляцией из облученного полиэтилена, стойкий к кратковременному воздействию повышенной температуры (до +150°C). МПКМЭ – провод с жилой из медных луженых проволок, с изоляцией из облученного полиэтилена, стойкий к кратковременному воздействию повышенной температуры (до +150°C), экранированный. МПКМУ – провод с упрочненной жилой из медных и сталемедной луженых проволок, с изоляцией из облученного полиэтилена, стойкий к кратковременному воздействию повышенной температуры (до +150°C).
4.33	МПКМЭ	ТУ 16-505.495-81	1	0,12; 0,20; 0,35; 0,5; 0,75; 1,0; 1,5		
4.34	МПКМУ	ТУ 16-505.495-81	1	0,12; 0,20; 0,35		
4.35	МПКМУЭ	ТУ 16-505.495-81	1; 2; 3	0,12; 0,20; 0,35	Провода марок МПКМ(Э), МПКМУ(Э) - до +100°C в течение 48 ч - до +150°C в течение 15 мин.	МПКМУЭ – провод с упрочненной жилой из медных и сталемедной луженых проволок, с изоляцией из облученного полиэтилена, стойкий к кратковременному воздействию повышенной температуры (до +150°C), экранированный.



4. КАБЕЛИ И ПРОВОДА МОНТАЖНЫЕ

№	Марка изделия	Нормативная документация	Число жил	Номинальное сечение жил, мм ²	Указания по эксплуатации	Конструкция
4.36	МПО	ТУ 16-505.339-79	1	0,12; 0,20; 0,35; 0,50; 0,75; 1,0; 1,5; 2,5; 4,0; 6,0	Номинальное напряжение: 380 В.	МПО — провод монтажный с медной луженой жилой с изоляцией из радиационно сшитого полиэтилена.
4.37	МПОЭ	ТУ 16-505.339-79	1	0,12; 0,20; 0,35; 0,50; 0,75; 1,0; 1,50; 2,5; 4,0; 6,0	Климатическое исполнение: В по ГОСТ 20.39.404-81.	МПОЭ — то же, одно-, двух- или трехжильный, экранированный, экран в виде оплетки из медных луженых проволок.
			2; 3	0,12; 0,20; 0,35; 0,5	Диапазон температур эксплуатации: от -60°C до +100°C.	МПОУ — провод монтажный с медной луженой жилой, усиленной биметаллической луженой проволокой, с изоляцией из радиационно сшитого полиэтилена.
4.38	МПОУ МПОУЭ	ТУ 16-505.339-79	1	0,12; 0,20; 0,35		МПОУЭ — то же, экранированный, экран в виде оплетки из медных луженых проволок.
4.39	МСТП МСТПЭ МСТПЛ	ТУ 16-505.554-81	1	0,12; 0,20; 0,35; 0,50; 0,75; 1,0; 1,5; 2,5; 4,0; 6,0	Номинальное напряжение: 500 В.	МСТП — провод монтажный терморезистентный с изоляцией из стекловолокна и радиационно сшитого термостабилизированного полиэтилена. МСТПЭ — то же, экранированный. МСТПЛ — то же, что и МСТП, но в оплетке из лавсанового волокна с последующей термообработкой.
					Климатическое исполнение: В по ГОСТ 20.39.404-81.	
					Диапазон температур эксплуатации: от -60°C до +150°C.	
4.40	МСТП-HF-LOCA МСТП-FRHF-LOCA	ТУ 3580-388-00217053-2008	1	0,5; 0,75; 1,0; 1,5; 2,5; 4,0; 6,0; 10,0	Номинальное напряжение: 500 В.	МСТП-HF-LOCA — провод с медной луженой жилой, с обмоткой из стекловолокна по жиле, с изоляцией из сшитой полимерной композиции, не содержащей галогенов.
4.41	МСТПЭ-HF-LOCA МСТПЭ-FRHF-LOCA	ТУ 3580-388-00217053-2008	1	0,5; 0,75; 1,0; 1,5; 2,5; 4,0; 6,0; 10,0	Климатическое исполнение: В по ГОСТ 15150-69.	МСТПЭ-FRHF-LOCA — то же, с термическим барьером в виде обмотки из слюдосодержащих лент вместо обмотки из стекловолокна, огнестойкий.
					Диапазон температур эксплуатации: от -50°C до +150°C.	МСТПЭ-HF-LOCA — то же, что и МСТПЭ-FRHF-LOCA , с экраном в виде оплетки из медной луженой проволоки, огнестойкий. МСТПЭ-FRHF-LOCA — то же, что МСТПЭ-FRHF-LOCA , с экраном в виде оплетки из медной луженой проволоки, огнестойкий. Индекс «LOCA» после марки означает - устойчивость кабелей к воздействию режима «большой течи» (Loss Of Coolant Accident).
4.42	НВ	ГОСТ 17515-72	1 (1 класс жилы)	0,08; 0,12; 0,2; 0,35; 0,5; 0,75; 1,0; 1,5; 2,5	Номинальное напряжение: 660, 1000 В. Климатическое исполнение: В, категории размещения 2, 3, 4 по ГОСТ 15150-69	НВ — провод монтажный с жилой из медных луженых проволок, с изоляцией из ПВХ пластиката. НВЭ — провод монтажный с жилой из медных луженых проволок, с изоляцией из ПВХ пластиката, экранированный (экран в виде оплетки из медных луженых проволок).
			1 (3 класс жилы)	0,75; 1,0; 1,5; 2,5		
			1 (4 класс жилы)	0,08; 0,12; 0,2; 0,35; 0,5; 0,75; 1,0; 1,5		
			1 (5 класс жилы)	0,35; 0,5; 0,75		
4.43	НВЭ	ГОСТ 17515-72	1; 2; 3 (3 класс жилы)	0,75; 1,0; 1,5; 2,5	Диапазон температур эксплуатации: от -50°C до +105°C.	
			1; 2; 3 (4 класс жилы)	0,12; 0,2; 0,35; 0,5; 0,75; 1,0; 1,5		
			1; 2; 3 (5 класс жилы)	0,5; 0,75		
4.44	НВМ	ГОСТ 17515-72	1 (1 класс жилы)	0,08; 0,12; 0,2; 0,35; 0,5; 0,75; 1,0; 1,5; 2,5	Номинальное напряжение: НВМ - 660, 1000 В. НВМЭ - 600 В. Климатическое исполнение: УХЛ, категории размещения 2, 3, 4 по ГОСТ 15150-69	НВМ — провод монтажный с жилой из медных проволок, с изоляцией из ПВХ пластиката. НВМЭ — провод монтажный с жилой из медных проволок, с изоляцией из ПВХ пластиката, экранированный (экран в виде оплетки из медных проволок).
			1 (3 класс жилы)	0,75; 1,0; 1,5; 2,5		
			1 (4 класс жилы)	0,08; 0,12; 0,2; 0,35; 0,5		
4.45	НВМЭ	ГОСТ 17515-72	1; 2; 3 (3 класс жилы)	0,75; 1,0; 1,5; 2,5	Диапазон температур эксплуатации: от -50°C до +105°C.	
			1; 2; 3 (4 класс жилы)	0,12; 0,2; 0,35; 0,5		
4.46	НВЭВ НВЭВнг (А)-LS	ТУ 16.К13-032-2003	1; 2; 3 (4 класс жилы)	0,35; 0,50; 0,75; 1,0; 1,5	Номинальное напряжение: 660 В. Климатическое исполнение: УХЛ категории размещения 2, 3, 4 по ГОСТ 15150-69 Диапазон температур эксплуатации: от -50°C до +70°C.	НВЭВ — кабель с медными лужеными жилами, с изоляцией из ПВХ пластиката, экранированный, экран в виде оплетки из медных луженых проволок, в оболочке из ПВХ пластиката. НВЭВнг-LS — кабель с медными лужеными жилами, с изоляцией из ПВХ пластиката, экранированный, экран в виде оплетки из медных луженых проволок, в оболочке из ПВХ пластиката, в оболочке из ПВХ пластиката пониженной пожарной опасности.
4.47	ПВМП-2	ТУ 16-505.253-79	1	0,12	Номинальное напряжение: 2000, 2500, 4000 В.	ПВМП-2 — провод высоковольтный монтажный с токопроводящей жилой из медных луженых проволок с полиэтиленовой изоляцией, на номинальное напряжение 2000 В.
4.48	ПВМП-2,5		1	0,35	Климатическое исполнение: В по ГОСТ 15150-69.	ПВМП-2,5 — провод высоковольтный монтажный с токопроводящей жилой из медных луженых проволок с полиэтиленовой изоляцией, на номинальное напряжение 2500 В.
4.49	ПВМП-4		1	0,75	Диапазон температур эксплуатации: от -60°C до +85°C.	ПВМП-4 — провод высоковольтный монтажный с токопроводящей жилой из медных луженых проволок с полиэтиленовой изоляцией, на номинальное напряжение 4000 В.

**5. КАБЕЛИ МОНТАЖНЫЕ ГИБКИЕ ЭПОКС**

Монтажные гибкие кабели ЭПОКС не распространяющие горение, с медными жилами общей скрутки или со скрученными парами, тройками или четвёрками, экранированные и неэкранированные, бронированные и небронированные, с изоляцией и оболочками из полимерных материалов, в том числе огнестойкие, предназначены для работы при номинальном напряжении до 660 В включительно частотой до 400 Гц; кабели с полиолефиновой изоляцией частотой до 1 МГц включительно или постоянном напряжении до 1000 В; кабели взрывозащиты вида "искробезопасная цепь i" при напряжении 375 или 550 В (амплитудное значение).

НОРМАТИВНАЯ ДОКУМЕНТАЦИЯ: ТУ 3581-533-05015408-2016

Назначение:

Для нефтяной и газовой промышленности, взрывопожароопасных химических, нефтехимических и нефтеперерабатывающих производств. Для передачи цифровых и аналоговых сигналов в системах контроля и управления; для применения в зонах 1 и 2 группы II классификации по ГОСТ IEC 60079-14, ГОСТ 30852.9 для прокладки внутри и снаружи, на полках, в лотках, коробах, в сухих и влажных местах, для прокладки в грунте. Кабели марок с обозначением «з» предназначены для электроустановок, требующих уплотнения при вводе. Могут применяться для систем промышленной автоматизации и сетей передачи данных, передачи цифровых и аналоговых сигналов, для межприборного монтажа электрических устройств, для передачи сигналов по интерфейсу последовательной передачи данных, для формирования цифровых информационных шин.

Исполнение	Преимущественная область применения
нг(A)	Для групповой прокладки кабельных линий в кабельных сооружениях наружных (открытых) электроустановок (кабельных эстакадах, галереях).
нг(A)-LS	Для групповой прокладки с учётом объёма горючей нагрузки кабелей, во внутренних (закрытых) электроустановках, а также в зданиях, сооружениях и закрытых кабельных сооружениях.
нг(A)-HF	Для прокладки с учётом объёма горючей нагрузки кабелей, во внутренних электроустановках, а также в зданиях и сооружениях, в том числе в многофункциональных высотных зданиях и зданиях-комплексах. Для кабельных линий питания электрооборудования, электропроводок в помещениях, оснащённых компьютерной и микропроцессорной техникой.
нг(A)-FRLS	Для прокладки с учётом объёма горючей нагрузки кабелей в системах противопожарной защиты, а также других системах, которые должны сохранять работоспособность в условиях пожара.
нг(A)-FRHF	Для кабельных линий питания оборудования систем безопасности, электропроводок цепей систем пожарной безопасности (цепей пожарной сигнализации, освещения запасных выходов и путей эвакуации, систем дымоудаления и приточной вентиляции, эвакуационных лифтов).

Изготавливаются в климатическом исполнении В и ХЛ, категории размещения 1-5 по ГОСТ 15150.

Диапазон допустимых температур: от минус 50°С до плюс 80°С, для исполнения -ХЛ: от минус 60°С до плюс 80°С.

Кабели ЭПОКС обладают стойкостью:

- к воздействию окружающей среды с относительной влажностью воздуха до (93 ±3)% при температуре до (40 ±2)°С;
- к воздействию плесневых грибов;
- к продольному распространению воды (для исполнений с водоблокирующей лентой: ЭПОКС-1- и ЭПОКС-2-);
- к длительному воздействию солнечного излучения;
- к воздействию углеводородов: моторного масла, дизельного топлива и бензина;
- к воздействию соляного (морского) тумана;
- к воздействию инея и росы.

КОНСТРУКЦИЯ:**Токопроводящие жилы:**

медные (М) или медные лужёные общей скрутки или со скрученными парами, тройками или четвёрками, однопроволочные 1-го класса (в обозначении ок) или многопроволочные 4-го (допускается 5-го) класса по ГОСТ 22483.

Для исполнений FR – огнестойкий барьер поверх жилы.

Обозначение числа жил: NxS- для кабелей общей скрутки, Nx2xS- для кабелей парной скрутки изолированных жил, Nx3xS- для кабелей со скруткой изолированных жил тройками, Nx4xS- для кабелей со скруткой изолированных жил четвёрками.

Изоляция: из полимерных материалов в соответствии с обозначением, маркировка – цвето-цифровая.

Индивидуальный экран: по изолированной жиле; по паре, тройке, четвёрке жил.

Бандаж (обмотка) поверх скрученного сердечника из:

- «-» ленты пластиковой; «-1-» водоблокирующей ленты;
- «-2-» водоблокирующей полупроводящей лентой (для кабелей с общим экраном).

Общий экран: поверх сердечника кабеля.

Заполнение (внутренняя оболочка):

- поверх бандажа экструдировано из материала защитной оболочки - "з";
- для кабелей с общим экраном - поверх экрана (экструдированная подложка с заполнением) - "нз".

Броня: (К) из стальных оцинкованных проволок или (Б) стальных оцинкованных лент.

Защитная оболочка:

для неэкранированных и небронированных кабелей, кабелей с индивидуальным экраном небронированных, кабелей с заполнением - экструдирована поверх бандажа (или заполнения или совместно с заполнением) из материала в соответствии с обозначением в марке кабеля;

для кабелей с общим экраном, не бронированных и с общим и индивидуальным экраном, не бронированных - экструдирована поверх экрана из материала в соответствии с обозначением в марке кабеля;

для бронированных кабелей - экструдирована поверх брони из материала в соответствии с обозначением в марке кабеля.

Цвет оболочки:

чёрный для категории размещения 1 по ГОСТ 15150; синий - для искробезопасных цепей - i.

Монтаж кабелей производится

при температуре не ниже минус 15°С; для исполнения -ХЛ не ниже минус 35°С.

Радиус изгиба:

- для небронированных кабелей - не менее 5 наружных диаметров кабеля;
- для бронированных - не менее 6 наружных диаметров кабеля;
- для кабелей, предназначенных для взрывоопасных зон с использованием взрывозащиты вида "искробезопасная цепь i" (кабелей с индексом "з" с синей оболочкой) - не менее 8 наружных диаметров кабеля.

Кабели	Способы прокладки	Класс зоны по ГОСТ Р 51330.0
Бронированные кабели	Открыто — по стенам и строительным конструкциям на скобах и кабельных конструкциях; в коробах, лотках, кабельных эстакадах; скрыто — в земле (траншеях).	Любой
Небронированные кабели	Открыто — при отсутствии механических и химических воздействий; по стенам и строительным конструкциям на скобах и кабельных конструкциях; в лотках, на тросах; Открыто — в коробах; Открыто и скрыто — в стальных водогазопроводных трубах	2 (для электрооборудования повышенной надежности против взрыва для электрооборудования предназначенного для потенциально взрывоопасных сред, кроме подземных выработок шахт и рудников и их наземных строений, опасных по рудничному газу и/или пыли.)

Для искробезопасных цепей во взрывоопасных зонах любого класса разрешаются все перечисленные в таблице способы прокладки кабелей.

Срок службы кабелей ЭПОКС при соблюдении условий эксплуатации - не менее 35 лет, при прокладке в грунте, земле - не менее 25 лет.



5. КАБЕЛИ МОНТАЖНЫЕ ГИБКИЕ ЭПОКС

НЕЭКРАНИРОВАННЫЕ, НЕБРОНИРОВАННЫЕ		
Марка кабеля ЭПОКС	Наименование элементов	Класс пожарной опасности
-МВВнг(А) -МВВзнг(А) -ВВнг(А) -ВВзнг(А)	Кабели с изоляцией из ПВХ и оболочкой из ПВХ пластика пониженной горючести. "з" - то же, с заполнением. -ХЛ - то же, холодостойкий.	П16.8.2.5.4
-МВВнг(А)-ХЛ -МВВзнг(А)-ХЛ -ВВнг(А)-ХЛ -ВВзнг(А)-ХЛ		П16.8.2.5.4
-МВВнг(А)-LS -МВВзнг(А)-LS -ВВнг(А)-LS -ВВзнг(А)-LS	Кабели с изоляцией и оболочкой из ПВХ пластика пониженной пожароопасности. "з" - то же, с заполнением. -ХЛ - то же, холодостойкий. -FRLS - то же, огнестойкий.	П16.8.2.2.2
-МВВнг(А)-LS-ХЛ -МВВзнг(А)-LS-ХЛ -ВВнг(А)-LS-ХЛ -ВВзнг(А)-LS-ХЛ		П16.8.2.2.2
-МВВнг(А)-FRLS -МВВзнг(А)-FRLS -ВВнг(А)-FRLS -ВВзнг(А)-FRLS		П16.1.2.2.2
-МПсВнг(А) -МПсВзнг(А) -ПсВнг(А) -ПсВзнг(А)		П16.8.2.5.4
-МПсВнг(А)-ХЛ -МПсВзнг(А)-ХЛ -ПсВнг(А)-ХЛ -ПсВзнг(А)-ХЛ	Кабели с изоляцией из сшитого полиолефина и оболочкой из ПВХ пластика пониженной горючести. "з" - то же, с заполнением. -ХЛ - то же, холодостойкий.	П16.8.2.5.4
-МПсВнг(А)-LS -МПсВзнг(А)-LS -ПсВнг(А)-LS -ПсВзнг(А)-LS		П16.8.2.2.2
-МПсВнг(А)-LS-ХЛ -МПсВзнг(А)-LS-ХЛ -ПсВнг(А)-LS-ХЛ -ПсВзнг(А)-LS-ХЛ	Кабели с изоляцией из сшитого полиолефина и оболочкой из ПВХ пластика пониженной пожароопасности. "з" - то же, с заполнением. -ХЛ - то же, холодостойкий. -FRLS - то же, огнестойкий.	П16.8.2.2.2
-МПсВнг(А)-FRLS -МПсВзнг(А)-FRLS -ПсВнг(А)-FRLS -ПсВзнг(А)-FRLS		П16.1.2.2.2
-МППнг(А)-HF -МППзнг(А)-HF -ППнг(А)-HF -ППзнг(А)-HF	Кабели с изоляцией и оболочкой из безгалогенного компаунда. "з" - то же, с заполнением. -ХЛ - то же, холодостойкий. -FRLS - то же, огнестойкий.	П16.8.1.2.1
-МППнг(А)-HF-ХЛ -МППзнг(А)-HF-ХЛ -ППнг(А)-HF-ХЛ -ППзнг(А)-HF-ХЛ		П16.8.1.2.1
-МППнг(А)-FRHF -МППзнг(А)-FRHF -ППнг(А)-FRHF -ППзнг(А)-FRHF		П16.1.1.2.1
-МПсПнг(А)-HF -МПсПзнг(А)-HF -ПсПнг(А)-HF -ПсПзнг(А)-HF		П16.8.1.2.1
-МПсПнг(А)-HF-ХЛ -МПсПзнг(А)-HF-ХЛ -ПсПнг(А)-HF-ХЛ -ПсПзнг(А)-HF-ХЛ	Кабели с изоляцией из сшитого полиолефина и оболочкой из безгалогенного компаунда. "з" - то же, с заполнением. -ХЛ - то же, холодостойкий. -FRLS - то же, огнестойкий.	П16.8.1.2.1
-МПсПнг(А)-FRHF -МПсПзнг(А)-FRHF -ПсПнг(А)-FRHF -ПсПзнг(А)-FRHF		П16.1.1.2.1

Варианты исполнения бандажа (обмотки) для кабелей ЭПОКС неэкранированных, небронированных:

- без обозначения - лента пластиковая;
- 1- с водоблокирующей лентой (ЭПОКС-1-МВВзнг(А)-ХЛ).

Число жил, пар, троек, четвѐрок, номинальное сечение жил									
Кабели всех марок, кроме огнестойких					Кабели огнестойкие				
Сечение жил, мм ²	Число жил	Пар	Тройка	Четвѐрок	Сечение жил, мм ²	Число жил	Пар	Тройка	Четвѐрок
0,35; 0,50; 0,75; 1,0	2 - 70	1 - 37	1 - 24	1 - 10	0,35	2 - 44	1 - 37	1 - 12	1 - 10
1,2; 1,5; 2,5	2 - 52				0,50				
4; 6	2 - 20	1 - 10	-	-	0,75	2 - 37	1 - 20	-	-
Токопроводящие жилы: медные (М) или медные луженые общей скрутки или скрученные парами, тройками или четвѐрками.					1,0; 1,2; 1,5	2 - 30	1 - 16	-	1 - 7
					2,5	2 - 30	1 - 16	-	-
					4; 6	2 - 14	1 - 10	-	-

С ИНДИВИДУАЛЬНЫМИ ЭКРАНАМИ, НЕБРОНИРОВАННЫЕ		
Марка кабеля ЭПОКС	Наименование элементов	Класс пожарной опасности
-МВЭВнг(А) -МВЭВзнг(А) -ВЭВнг(А) -ВЭВзнг(А)	Кабели с экранированными жилами общей скрутки или со скрученными экранированными парами, тройками или четвѐрками с изоляцией из ПВХ и оболочкой из ПВХ пластика пониженной горючести. "з" - то же, с заполнением. -ХЛ - то же, холодостойкий.	П16.8.2.5.4
-МВЭВнг(А)-ХЛ -МВЭВзнг(А)-ХЛ -ВЭВнг(А)-ХЛ -ВЭВзнг(А)-ХЛ		П16.8.2.5.4
-МВЭВнг(А)-LS -МВЭВзнг(А)-LS -ВЭВнг(А)-LS -ВЭВзнг(А)-LS	Кабели с экранированными жилами общей скрутки или со скрученными экранированными парами, тройками или четвѐрками с изоляцией и оболочкой из ПВХ пластика пониженной пожароопасности. "з" - то же, с заполнением. -ХЛ - то же, холодостойкий. -FRLS - то же, огнестойкий.	П16.8.2.2.2
-МВЭВнг(А)-LS-ХЛ -МВЭВзнг(А)-LS-ХЛ -ВЭВнг(А)-LS-ХЛ -ВЭВзнг(А)-LS-ХЛ		П16.8.2.2.2
-МВЭВнг(А)-FRLS -МВЭВзнг(А)-FRLS -ВЭВнг(А)-FRLS -ВЭВзнг(А)-FRLS		П16.1.2.2.2
-МПсЭВнг(А) -МПсЭВзнг(А) -ПсЭВнг(А) -ПсЭВзнг(А)		П16.8.2.5.4
-МПсЭВнг(А)-ХЛ -МПсЭВзнг(А)-ХЛ -ПсЭВнг(А)-ХЛ -ПсЭВзнг(А)-ХЛ	Кабели с экранированными жилами общей скрутки или со скрученными экранированными парами, тройками или четвѐрками с изоляцией из сшитого полиолефина и оболочкой из ПВХ пластика пониженной горючести. "з" - то же, с заполнением. -ХЛ - то же, холодостойкий.	П16.8.2.5.4
-МПсЭВнг(А)-LS -МПсЭВзнг(А)-LS -ПсЭВнг(А)-LS -ПсЭВзнг(А)-LS		П16.8.2.2.2
-МПсЭВнг(А)-LS-ХЛ -МПсЭВзнг(А)-LS-ХЛ -ПсЭВнг(А)-LS-ХЛ -ПсЭВзнг(А)-LS-ХЛ	Кабели с экранированными жилами общей скрутки или со скрученными экранированными парами, тройками или четвѐрками с изоляцией из сшитого полиолефина и оболочкой из ПВХ пластика пониженной пожароопасности. "з" - то же, с заполнением. -ХЛ - то же, холодостойкий. -FRLS - то же, огнестойкий.	П16.8.2.2.2
-МПсЭВнг(А)-FRLS -МПсЭВзнг(А)-FRLS -ПсЭВнг(А)-FRLS -ПсЭВзнг(А)-FRLS		П16.1.2.2.2
-МПЭПнг(А)-HF -МПЭПзнг(А)-HF -ПЭПнг(А)-HF -ПЭПзнг(А)-HF	Кабели с экранированными жилами общей скрутки или со скрученными экранированными парами, тройками или четвѐрками с изоляцией и оболочкой из безгалогенного компаунда. "з" - то же, с заполнением. -ХЛ - то же, холодостойкий. -FRLS - то же, огнестойкий.	П16.8.1.2.1
-МПЭПнг(А)-HF-ХЛ -МПЭПзнг(А)-HF-ХЛ -ПЭПнг(А)-HF-ХЛ -ПЭПзнг(А)-HF-ХЛ		П16.8.1.2.1
-МПЭПнг(А)-FRHF -МПЭПзнг(А)-FRHF -ПЭПнг(А)-FRHF -ПЭПзнг(А)-FRHF		П16.1.1.2.1
-МПсЭПнг(А)-HF -МПсЭПзнг(А)-HF -ПсЭПнг(А)-HF -ПсЭПзнг(А)-HF		П16.8.1.2.1
-МПсЭПнг(А)-HF-ХЛ -МПсЭПзнг(А)-HF-ХЛ -ПсЭПнг(А)-HF-ХЛ -ПсЭПзнг(А)-HF-ХЛ	Кабели с экранированными жилами общей скрутки или со скрученными экранированными парами, тройками или четвѐрками с изоляцией из сшитого полиолефина и оболочкой из безгалогенного компаунда. "з" - то же, с заполнением. -ХЛ - то же, холодостойкий. -FRLS - то же, огнестойкий.	П16.8.1.2.1
-МПсЭПнг(А)-FRHF -МПсЭПзнг(А)-FRHF -ПсЭПнг(А)-FRHF -ПсЭПзнг(А)-FRHF		П16.1.1.2.1

Варианты исполнения индивидуальных экранов:

- "Э" - экран в виде оплѐтки из медных проволок (ЭПОКС-МВЭВнг(А)-LS-ХЛ);
- "Эл" - экран в виде оплѐтки из медных луженых проволок (ЭПОКС-1-МПЭПнг(А)-FRHF);
- "Эф" - экран из алюмофлекса с контактным проводником (ЭПОКС-МПЭПнг(А)-HF).

Варианты исполнения бандажа (обмотки) для кабелей ЭПОКС с индивидуальными экранами, небронированных:

- без обозначения - лента пластиковая;
- 1- с водоблокирующей лентой (ЭПОКС-1-МВЭВзнг(А)-ХЛ).

Число жил, пар, троек, четвѐрок, номинальное сечение жил									
Кабели всех марок, кроме огнестойких					Кабели огнестойкие				
Сечение жил, мм ²	Число жил	Пар	Тройка	Четвѐрок	Сечение жил, мм ²	Число жил	Пар	Тройка	Четвѐрок
0,35; 0,50; 0,75; 1,0	2 - 70	1 - 37	1 - 24	1 - 10	0,35	2 - 44	1 - 27	1 - 12	1 - 10
1,2; 1,5; 2,5	2 - 52				0,50				
4; 6	2 - 20	1 - 10	-	-	0,75	2 - 37	1 - 12	-	-
Токопроводящие жилы: медные (М) или медные луженые общей скрутки или скрученные парами, тройками или четвѐрками.					1,0; 1,2; 1,5	2 - 30	1 - 8	-	1 - 7
					2,5	2 - 30	1 - 8	-	-
					4; 6	2 - 14	-	-	-



5. КАБЕЛИ МОНТАЖНЫЕ ГИБКИЕ ЭПОКС

С ОБЩИМ ЭКРАНОМ, НЕБРОНИРОВАННЫЕ

Марка кабеля ЭПОКС	Наименование элементов	Класс пожарной опасности
-МВВЭнг(А) -МВВЭзнг(А) -ВВЭнг(А) -ВВЭзнг(А)	Кабели с общим экраном, с изоляцией из ПВХ и оболочкой из ПВХ пластика пониженной горючести. "з" - то же, с заполнением. -ХЛ - то же, холодостойкий.	П16.8.2.5.4
-МВВЭнг(А)-ХЛ -МВВЭзнг(А)-ХЛ -ВВЭнг(А)-ХЛ -ВВЭзнг(А)-ХЛ		П16.8.2.5.4
-МВВЭнг(А)-LS -МВВЭзнг(А)-LS -ВВЭнг(А)-LS -ВВЭзнг(А)-LS	Кабели с общим экраном, с изоляцией и оболочкой из ПВХ пластика пониженной пожароопасности. "з" - то же, с заполнением. -ХЛ - то же, холодостойкий.	П16.8.2.2.2
-МВВЭнг(А)-LS-ХЛ -МВВЭзнг(А)-LS-ХЛ -ВВЭнг(А)-LS-ХЛ -ВВЭзнг(А)-LS-ХЛ		П16.8.2.2.2
-МВВЭнг(А)-FRLS -МВВЭзнг(А)-FRLS -ВВЭнг(А)-FRLS -ВВЭзнг(А)-FRLS	-FRLS - то же, огнестойкий.	П16.1.2.2.2
-МПсВЭнг(А) -МПсВЭзнг(А) -ПсВЭнг(А) -ПсВЭзнг(А)	Кабели с общим экраном, с изоляцией из сшитого полиолефина и оболочкой из ПВХ пластика пониженной горючести. "з" - то же, с заполнением. -ХЛ - то же, холодостойкий.	П16.8.2.5.4
-МПсВЭнг(А)-ХЛ -МПсВЭзнг(А)-ХЛ -ПсВЭнг(А)-ХЛ -ПсВЭзнг(А)-ХЛ		П16.8.2.5.4
-МПсВЭнг(А)-LS -МПсВЭзнг(А)-LS -ПсВЭнг(А)-LS -ПсВЭзнг(А)-LS	Кабели с общим экраном, с изоляцией из сшитого полиолефина и оболочкой из ПВХ пластика пониженной пожароопасности. "з" - то же, с заполнением. -ХЛ - то же, холодостойкий.	П16.8.2.2.2
-МПсВЭнг(А)-LS-ХЛ -МПсВЭзнг(А)-LS-ХЛ -ПсВЭнг(А)-LS-ХЛ -ПсВЭзнг(А)-LS-ХЛ		П16.8.2.2.2
-МПсВЭнг(А)-FRLS -МПсВЭзнг(А)-FRLS -ПсВЭнг(А)-FRLS -ПсВЭзнг(А)-FRLS	-FRLS - то же, огнестойкий.	П16.1.2.2.2
-МППЭнг(А)-HF -МППЭзнг(А)-HF -ППЭнг(А)-HF -ППЭзнг(А)-HF	Кабели с общим экраном, с изоляцией и оболочкой из безгалогенного компаунда, с огнестойким барьером поверх жилы. "з" - то же, с заполнением. -ХЛ - то же, холодостойкий.	П16.8.1.2.1
-МППЭнг(А)-HF-ХЛ -МППЭзнг(А)-HF-ХЛ -ППЭнг(А)-HF-ХЛ -ППЭзнг(А)-HF-ХЛ		П16.8.1.2.1
-МППЭнг(А)-FRHF -МППЭзнг(А)-FRHF -ППЭнг(А)-FRHF -ППЭзнг(А)-FRHF	-FRLS - то же, огнестойкий.	П16.1.1.2.1
-МПсПЭнг(А)-HF -МПсПЭзнг(А)-HF -ПсПЭнг(А)-HF -ПсПЭзнг(А)-HF	Кабели с общим экраном, с изоляцией из сшитого полиолефина и оболочкой из безгалогенного компаунда. "з" - то же, с заполнением. -ХЛ - то же, холодостойкий.	П16.8.1.2.1
-МПсПЭнг(А)-HF-ХЛ -МПсПЭзнг(А)-HF-ХЛ -ПсПЭнг(А)-HF-ХЛ -ПсПЭзнг(А)-HF-ХЛ		П16.8.1.2.1
-МПсПЭнг(А)-FRHF -МПсПЭзнг(А)-FRHF -ПсПЭнг(А)-FRHF -ПсПЭзнг(А)-FRHF	-FRLS - то же, огнестойкий.	П16.1.1.2.1

Варианты исполнения общего экрана:

- "Э" - экран в виде оплётки из медных проволок (ЭПОКС-МВВЭнг(А)-LS-ХЛ)
- "Эл" - экран в виде оплётки из медных лужёных проволок (ЭПОКС-1-МППЭнг(А)-FRHF)
- "Эф" - экран из алюмофлекса с контактным проводником (ЭПОКС-МППЭфнг(А)-HF)
- "Эфм", "Эфл" - экран комбинированный из алюмофлекса и оплётки (ЭПОКС-ВВЭфнг(А)-FRLS).

Варианты заполнения для кабелей с общим экраном:

- "з" - внутренняя оболочка (экструдированная подложка) с заполнением под общим экраном;
- "нз" - наружное заполнение по верх общего экрана (ЭПОКС-2-ППЭфлзнг(А)-HF-ХЛ).

Варианты исполнения бандажа для кабелей с общим экраном:

- без обозначения - лента пластиковая;
- 1- с водоблокирующей лентой. Пример: ЭПОКС-1-МВВЭзнг(А)-ХЛ.
- 2- с водоблокирующей электропроводящей лентой под общим экраном (ЭПОКС-2-ПсПЭзнг(А)-HF).

Число жил, пар, троек, четвёрок, номинальное сечение жил									
Кабели всех марок, кроме огнестойких					Кабели огнестойкие				
Сечение жил, мм ²	Число жил	Пар	Тройка	Четвёрок	Сечение жил, мм ²	Число жил	Пар	Тройка	Четвёрок
0,35; 0,50; 0,75; 1,0	2 - 70	1 - 37	1 - 24	1 - 10	0,35	2 - 44	1 - 37	1 - 12	1 - 10
1,2; 1,5; 2,5	2 - 52				0,50				
4; 6	2 - 20	1 - 10	-	-	0,75	1 - 27	-	-	-
Токопроводящие жилы: медные (М) или медные лужёные общей скрутки или скрученные парами, тройками или четвёрами.					1,0; 1,2; 1,5	2 - 37	1 - 20		
					2,5	2 - 30	1 - 16		
					4; 6	2 - 14	1 - 10	-	-

С ИНДИВИДУАЛЬНЫМИ И ОБЩИМ ЭКРАНАМИ, НЕБРОНИРОВАННЫЕ

Марка кабеля ЭПОКС	Наименование элементов	Класс пожарной опасности
-МВЭВЭнг(А) -МВЭВЭзнг(А) -ВЭВЭнг(А) -ВЭВЭзнг(А)	Кабели с экранированными жилами общей скрутки или со скрученными экранированными парами, тройками или четвёрами, с общим экраном, с изоляцией из ПВХ пластика пониженной горючести. "з" - то же, с заполнением. -ХЛ - то же, холодостойкий.	П16.8.2.5.4
-МВЭВЭнг(А)-ХЛ -МВЭВЭзнг(А)-ХЛ -ВЭВЭнг(А)-ХЛ -ВЭВЭзнг(А)-ХЛ		П16.8.2.5.4
-МВЭВЭнг(А)-LS -МВЭВЭзнг(А)-LS -ВЭВЭнг(А)-LS -ВЭВЭзнг(А)-LS	Кабели с экранированными жилами общей скрутки или со скрученными экранированными парами, тройками или четвёрами, с общим экраном, с изоляцией и оболочкой из ПВХ пластика пониженной пожароопасности. "з" - то же, с заполнением. -ХЛ - то же, холодостойкий.	П16.8.2.2.2
-МВЭВЭнг(А)-LS-ХЛ -МВЭВЭзнг(А)-LS-ХЛ -ВЭВЭнг(А)-LS-ХЛ -ВЭВЭзнг(А)-LS-ХЛ		П16.8.2.2.2
-МВЭВЭнг(А)-FRLS -МВЭВЭзнг(А)-FRLS -ВЭВЭнг(А)-FRLS -ВЭВЭзнг(А)-FRLS	-FRLS - то же, огнестойкий.	П16.1.2.2.2
-МПсЭВЭнг(А) -МПсЭВЭзнг(А) -ПсЭВЭнг(А) -ПсЭВЭзнг(А)	Кабели с экранированными жилами общей скрутки или со скрученными экранированными парами, тройками или четвёрами, с общим экраном, с изоляцией из сшитого полиолефина и оболочкой из ПВХ пластика пониженной горючести. "з" - то же, с заполнением. -ХЛ - то же, холодостойкий.	П16.8.2.5.4
-МПсЭВЭнг(А)-ХЛ -МПсЭВЭзнг(А)-ХЛ -ПсЭВЭнг(А)-ХЛ -ПсЭВЭзнг(А)-ХЛ		П16.8.2.5.4
-МПсЭВЭнг(А)-LS -МПсЭВЭзнг(А)-LS -ПсЭВЭнг(А)-LS -ПсЭВЭзнг(А)-LS	Кабели с экранированными жилами общей скрутки или со скрученными экранированными парами, тройками или четвёрами, с общим экраном, с изоляцией из сшитого полиолефина и оболочкой из ПВХ пластика пониженной пожароопасности. "з" - то же, с заполнением. -ХЛ - то же, холодостойкий.	П16.8.2.2.2
-МПсЭВЭнг(А)-LS-ХЛ -МПсЭВЭзнг(А)-LS-ХЛ -ПсЭВЭнг(А)-LS-ХЛ -ПсЭВЭзнг(А)-LS-ХЛ		П16.8.2.2.2
-МПсЭВЭнг(А)-FRLS -МПсЭВЭзнг(А)-FRLS -ПсЭВЭнг(А)-FRLS -ПсЭВЭзнг(А)-FRLS	-FRLS - то же, огнестойкий.	П16.1.2.2.2
-МПЭПЭнг(А)-HF -МПЭПЭзнг(А)-HF -ПЭПЭнг(А)-HF -ПЭПЭзнг(А)-HF	Кабели с экранированными жилами общей скрутки или со скрученными экранированными парами, тройками или четвёрами, с общим экраном, с изоляцией и оболочкой из безгалогенного компаунда. "з" - то же, с заполнением. -ХЛ - то же, холодостойкий.	П16.8.1.2.1
-МПЭПЭнг(А)-HF-ХЛ -МПЭПЭзнг(А)-HF-ХЛ -ПЭПЭнг(А)-HF-ХЛ -ПЭПЭзнг(А)-HF-ХЛ		П16.8.1.2.1
-МПЭПЭнг(А)-FRHF -МПЭПЭзнг(А)-FRHF -ПЭПЭнг(А)-FRHF -ПЭПЭзнг(А)-FRHF	-FRLS - то же, огнестойкий.	П16.1.1.2.1
-МПсЭПЭнг(А)-HF -МПсЭПЭзнг(А)-HF -ПсЭПЭнг(А)-HF -ПсЭПЭзнг(А)-HF	Кабели с экранированными жилами общей скрутки или со скрученными экранированными парами, тройками или четвёрами, с общим экраном, с изоляцией из сшитого полиолефина и оболочкой из безгалогенного компаунда. "з" - то же, с заполнением. -ХЛ - то же, холодостойкий.	П16.8.1.2.1
-МПсЭПЭнг(А)-HF-ХЛ -МПсЭПЭзнг(А)-HF-ХЛ -ПсЭПЭнг(А)-HF-ХЛ -ПсЭПЭзнг(А)-HF-ХЛ		П16.8.1.2.1
-МПсЭПЭнг(А)-FRHF -МПсЭПЭзнг(А)-FRHF -ПсЭПЭнг(А)-FRHF -ПсЭПЭзнг(А)-FRHF	-FRLS - то же, огнестойкий.	П16.1.1.2.1

Варианты исполнения индивидуальных экранов:

- "Э" - экран в виде оплётки из медных проволок (ЭПОКС-ВЭВЭнг(А)-ХЛ)
- "Эл" - экран в виде оплётки из медных лужёных проволок (ЭПОКС-1-МПЭПЭфлнг(А)-FRHF)
- "Эф" - экран из алюмофлекса с контактным проводником (ЭПОКС-МПЭПЭфнг(А)-HF).

Варианты исполнения общего экрана:

- "Э" - экран в виде оплётки из медных проволок (ЭПОКС-МВЭВЭнг(А)-LS-ХЛ)
- "Эл" - экран в виде оплётки из медных лужёных проволок (ЭПОКС-2-МПЭПЭнг(А)-FRHF)
- "Эф" - экран из алюмофлекса с контактным проводником (ЭПОКС-МПЭПЭфнг(А)-HF)
- "Эфм", "Эфл" - экран комбинированный из алюмофлекса и оплётки (ЭПОКС-ВЭВЭфнг(А)-FRLS).

Варианты исполнения бандажа для кабелей с общим экраном:

- без обозначения - лента пластиковая;
- 1- с водоблокирующей лентой (ЭПОКС-1-МВВЭзнг(А)-ХЛ).
- 2- с водоблокирующей электропроводящей лентой под общим экраном (ЭПОКС-2-ПсЭПЭзнг(А)-HF).

Варианты исполнения заполнения :

- "з" - внутренняя оболочка с заполнением под общим экраном;
- "нз" - наружное заполнение поверх общего экрана (ЭПОКС-2-ПЭПЭфлзнг(А)-HF-ХЛ).

Число жил, пар, троек, четвёрок, номинальное сечение жил									
Кабели всех марок, кроме огнестойких					Кабели огнестойкие				
Сечение жил, мм ²	Число жил	Пар	Тройка	Четвёрок	Сечение жил, мм ²	Число жил	Пар	Тройка	Четвёрок
0,35; 0,50; 0,75; 1,0	2 - 70	1 - 37	1 - 24	1 - 10	0,35	2 - 44	1 - 27	1 - 12	1 - 10
1,2; 1,5; 2,5	2 - 52				0,50				
4; 6	2 - 20	1 - 10	-	-	0,75	1 - 12	-	-	-
Токопроводящие жилы: медные (М) или медные лужёные общей скрутки или скрученные парами, тройками или четвёрами.					1,0; 1,2; 1,5	2 - 37	1 - 12		
					2,5	2 - 30	1 - 8		
					4; 6	2 - 14	-	-	-



5. КАБЕЛИ МОНТАЖНЫЕ ГИБКИЕ ЭПОКС

НЕЭКРАНИРОВАННЫЕ, БРОНИРОВАННЫЕ		
Марка кабеля ЭПОКС	Наименование элементов	Класс пожарной опасности
-МВКВнг(А) -МВБВнг(А) -ВКВнг(А) -ВБВнг(А)	Кабели с изоляцией из ПВХ и оболочкой из ПВХ пластиката пониженной горючести, бронированные. -ХЛ - то же, холодостойкий.	П16.8.2.5.4
-МВКВнг(А)-ХЛ -МВБВнг(А)-ХЛ -ВКВнг(А)-ХЛ -ВБВнг(А)-ХЛ		П16.8.2.5.4
-МВКВнг(А)-LS -МВБВнг(А)-LS -ВКВнг(А)-LS -ВБВнг(А)-LS	Кабели с изоляцией и оболочкой из ПВХ пластиката пониженной пожароопасности, бронированные. -ХЛ - то же, холодостойкий. -FRLS - то же, огнестойкий.	П16.8.2.2.2
-МВКВнг(А)-LS-ХЛ -МВБВнг(А)-LS-ХЛ -ВКВнг(А)-LS-ХЛ -ВБВнг(А)-LS-ХЛ		П16.8.2.2.2
-МВКВнг(А)-FRLS -МВБВнг(А)-FRLS -ВКВнг(А)-FRLS -ВБВнг(А)-FRLS		П16.1.2.2.2
-МПсКВнг(А) -МПсБВнг(А) -ПсКВнг(А) -ПсБВнг(А)	Кабели с изоляцией из сшитого полиолефина и оболочкой из ПВХ пластиката пониженной горючести, бронированные. -ХЛ - то же, холодостойкий.	П16.8.2.5.4
-МПсКВнг(А)-ХЛ -МПсБВнг(А)-ХЛ -ПсКВнг(А)-ХЛ -ПсБВнг(А)-ХЛ		П16.8.2.5.4
-МПсКВнг(А)-LS -МПсБВнг(А)-LS -ПсКВнг(А)-LS -ПсБВнг(А)-LS	Кабели с изоляцией из сшитого полиолефина и оболочкой из ПВХ пластиката пониженной пожароопасности, бронированные. -ХЛ - то же, холодостойкий. -FRLS - то же, огнестойкий.	П16.8.2.2.2
-МПсКВнг(А)-LS-ХЛ -МПсБВнг(А)-LS-ХЛ -ПсКВнг(А)-LS-ХЛ -ПсБВнг(А)-LS-ХЛ		П16.8.2.2.2
-МПсКВнг(А)-FRLS -МПсБВнг(А)-FRLS -ПсКВнг(А)-FRLS -ПсБВнг(А)-FRLS		П16.1.2.2.2
-МПКПнг(А)-HF -МПБПнг(А)-HF -ПКПнг(А)-HF -ПБПнг(А)-HF	Кабели с изоляцией и оболочкой из безгалогенного компаунда, бронированные. -ХЛ - то же, холодостойкий. -FRLS - то же, огнестойкий.	П16.8.1.2.1
-МПКПнг(А)-HF-ХЛ -МПБПнг(А)-HF-ХЛ -ПКПнг(А)-HF-ХЛ -ПБПнг(А)-HF-ХЛ		П16.8.1.2.1
-МПКПнг(А)-FRHF -МПБПнг(А)-FRHF -ПКПнг(А)-FRHF -ПБПнг(А)-FRHF		П16.1.1.2.1
-МПсКПнг(А)-HF -МПсБПнг(А)-HF -ПсКПнг(А)-HF -ПсБПнг(А)-HF	Кабели с изоляцией из сшитого полиолефина и оболочкой из безгалогенного компаунда, бронированные. -ХЛ - то же, холодостойкий. -FRLS - то же, огнестойкий.	П16.8.1.2.1
-МПсКПнг(А)-HF-ХЛ -МПсБПнг(А)-HF-ХЛ -ПсКПнг(А)-HF-ХЛ -ПсБПнг(А)-HF-ХЛ		П16.8.1.2.1
-МПсКПнг(А)-FRHF -МПсБПнг(А)-FRHF -ПсКПнг(А)-FRHF -ПсБПнг(А)-FRHF		П16.1.1.2.1

Варианты исполнения брони:

"К" - попив или оплётка из стальной оцинкованной проволоки;
"Б" - обмотка из двух стальных оцинкованных лент.

Варианты исполнения банджа (обмотки) для кабелей ЭПОКС бронированных:

- без обозначения - лента пластиковая;
- 1 - с водоблокирующей лентой (ЭПОКС-1-МВБВЗнг(А)-ХЛ).

Число жил, пар, троек, четвёрок, номинальное сечение жил									
Кабели всех марок, кроме огнестойких					Кабели огнестойкие				
Сечение жил, мм²	Число жил	Пар	Тройка	Четвёрка	Сечение жил, мм²	Число жил	Пар	Тройка	Четвёрка
0,35; 0,50; 0,75; 1,0	2 - 70	1 - 37	1 - 24	1 - 10	0,35	2 - 44	1 - 37	1 - 12	1 - 10
1,2; 1,5; 2,5	2 - 52				0,50				
4; 6	2 - 20	1 - 10	-	-	0,75	2 - 37	1 - 20	-	-
Токопроводящие жилы: медные (М) или медные лужёные общей скрутки или скрученные парами, тройками или четвёрками.					1,0; 1,2; 1,5	2 - 37	1 - 20	-	-
					2,5	2 - 30	1 - 16	-	-
					4; 6	2 - 14	1 - 10	-	-

С ИНДИВИДУАЛЬНЫМ ЭКРАНОМ, БРОНИРОВАННЫЕ		
Марка кабеля ЭПОКС	Наименование элементов	Класс пожарной опасности
-МВЭКВнг(А) -МВЭБВнг(А) -ВЭКВнг(А) -ВЭБВнг(А)	Кабели с экранированными жилами общей скрутки или со скрученными экранированными парами, тройками или четвёрками с изоляцией из ПВХ и оболочкой из ПВХ пластиката пониженной горючести, бронированные. -ХЛ - то же, холодостойкий.	П16.8.2.5.4
-МВЭКВнг(А)-ХЛ -МВЭБВнг(А)-ХЛ -ВЭКВнг(А)-ХЛ -ВЭБВнг(А)-ХЛ		П16.8.2.5.4
-МВЭКВнг(А)-LS -МВЭБВнг(А)-LS -ВЭКВнг(А)-LS -ВЭБВнг(А)-LS	Кабели с экранированными жилами общей скрутки или со скрученными экранированными парами, тройками или четвёрками с изоляцией и оболочкой из ПВХ пластиката пониженной пожароопасности, бронированные. -ХЛ - то же, холодостойкий. -FRLS - то же, огнестойкий.	П16.8.2.2.2
-МВЭКВнг(А)-LS-ХЛ -МВЭБВнг(А)-LS-ХЛ -ВЭКВнг(А)-LS-ХЛ -ВЭБВнг(А)-LS-ХЛ		П16.8.2.2.2
-МВЭКВнг(А)-FRLS -МВЭБВнг(А)-FRLS -ВЭКВнг(А)-FRLS -ВЭБВнг(А)-FRLS		П16.1.2.2.2
-МПсЭКВнг(А) -МПсЭБВнг(А) -ПсЭКВнг(А) -ПсЭБВнг(А)	Кабели с экранированными жилами общей скрутки или со скрученными экранированными парами, тройками или четвёрками с изоляцией из сшитого полиолефина и оболочкой из ПВХ пластиката пониженной горючести, бронированные. -ХЛ - то же, холодостойкий.	П16.8.2.5.4
-МПсЭКВнг(А)-ХЛ -МПсЭБВнг(А)-ХЛ -ПсЭКВнг(А)-ХЛ -ПсЭБВнг(А)-ХЛ		П16.8.2.5.4
-МПсЭКВнг(А)-LS -МПсЭБВнг(А)-LS -ПсЭКВнг(А)-LS -ПсЭБВнг(А)-LS	Кабели с экранированными жилами общей скрутки или со скрученными экранированными парами, тройками или четвёрками с изоляцией из сшитого полиолефина и оболочкой из ПВХ пластиката пониженной пожароопасности, бронированные. -ХЛ - то же, холодостойкий. -FRLS - то же, огнестойкий.	П16.8.2.2.2
-МПсЭКВнг(А)-LS-ХЛ -МПсЭБВнг(А)-LS-ХЛ -ПсЭКВнг(А)-LS-ХЛ -ПсЭБВнг(А)-LS-ХЛ		П16.8.2.2.2
-МПсЭКВнг(А)-FRLS -МПсЭБВнг(А)-FRLS -ПсЭКВнг(А)-FRLS -ПсЭБВнг(А)-FRLS		П16.1.2.2.2
-МПЭКПнг(А)-HF -МПЭБПнг(А)-HF -ПЭКПнг(А)-HF -ПЭБПнг(А)-HF	Кабели с экранированными жилами общей скрутки или со скрученными экранированными парами, тройками или четвёрками с изоляцией и оболочкой из безгалогенного компаунда, бронированные. -ХЛ - то же, холодостойкий. -FRLS - то же, огнестойкий.	П16.8.1.2.1
-МПЭКПнг(А)-HF-ХЛ -МПЭБПнг(А)-HF-ХЛ -ПЭКПнг(А)-HF-ХЛ -ПЭБПнг(А)-HF-ХЛ		П16.8.1.2.1
-МПЭКПнг(А)-FRHF -МПЭБПнг(А)-FRHF -ПЭКПнг(А)-FRHF -ПЭБПнг(А)-FRHF		П16.1.1.2.1
-МПсЭКПнг(А)-HF -МПсЭБПнг(А)-HF -ПсЭКПнг(А)-HF -ПсЭБПнг(А)-HF	Кабели с экранированными жилами общей скрутки или со скрученными экранированными парами, тройками или четвёрками с изоляцией из сшитого полиолефина и оболочкой из безгалогенного компаунда, бронированные. -ХЛ - то же, холодостойкий. -FRLS - то же, огнестойкий.	П16.8.1.2.1
-МПсЭКПнг(А)-HF-ХЛ -МПсЭБПнг(А)-HF-ХЛ -ПсЭКПнг(А)-HF-ХЛ -ПсЭБПнг(А)-HF-ХЛ		П16.8.1.2.1
-МПсЭКПнг(А)-FRHF -МПсЭБПнг(А)-FRHF -ПсЭКПнг(А)-FRHF -ПсЭБПнг(А)-FRHF		П16.1.1.2.1

Варианты исполнения брони:

"К" - попив или оплётка из стальной оцинкованной проволоки;
"Б" - обмотка из двух стальных оцинкованных лент.

Варианты исполнения индивидуальных экранов:

"Э" - экран в виде оплётки из медных проволок (ЭПОКС-МВЭКВнг(А)-LS-ХЛ)
"Эл" - экран в виде оплётки из медных лужёных проволок (ЭПОКС-1-МПЭлБПнг(А)-FRHF)
"Эф" - экран из алюмофлекса с контактным проводником (ЭПОКС-МПЭфКПнг(А)-HF).

Варианты исполнения банджа (обмотки) для кабелей с индивидуальными экранами, бронированных:

- без обозначения - лента пластиковая;
- 1 - с водоблокирующей лентой (ЭПОКС-1-МВЭБВЗнг(А)-ХЛ).

Число жил, пар, троек, четвёрок, номинальное сечение жил									
Кабели всех марок, кроме огнестойких					Кабели огнестойкие				
Сечение жил, мм²	Число жил	Пар	Тройка	Четвёрка	Сечение жил, мм²	Число жил	Пар	Тройка	Четвёрка
0,35; 0,50; 0,75; 1,0	2 - 70	1 - 37	1 - 24	1 - 10	0,35	2 - 44	1 - 27	1 - 12	1 - 10
1,2; 1,5; 2,5	2 - 52				0,50				
4; 6	2 - 20	1 - 10	-	-	0,75	2 - 37	1 - 12	-	-
Токопроводящие жилы: медные (М) или медные лужёные общей скрутки или скрученные парами, тройками или четвёрками.					1,0; 1,2; 1,5	2 - 37	1 - 12	-	-
					2,5	2 - 30	1 - 8	-	-
					4; 6	2 - 14	-	-	-



5. КАБЕЛИ МОНТАЖНЫЕ ГИБКИЕ ЭПОКС

С ОБЩИМ ЭКРАНОМ, БРОНИРОВАННЫЕ		
Марка кабеля ЭПОКС	Наименование элементов	Класс пожарной опасности
-МВКВЭнг(А) -МВБВЭнг(А) -ВКВЭнг(А) -ВБВЭнг(А)	Кабели с изоляцией из ПВХ и оболочкой из ПВХ пластика пониженной горючести, с общим экраном, бронированные. -ХЛ - то же, холодостойкий.	П16.8.2.5.4
-МВКВЭнг(А)-ХЛ -МВБВЭнг(А)-ХЛ -ВКВЭнг(А)-ХЛ -ВБВЭнг(А)-ХЛ		П16.8.2.5.4
-МВКВЭнг(А)-LS -МВБВЭнг(А)-LS -ВКВЭнг(А)-LS -ВБВЭнг(А)-LS	Кабели с изоляцией и оболочкой из ПВХ пластика пониженной пожароопасности, с общим экраном, бронированные. -ХЛ - то же, холодостойкий.	П16.8.2.2.2
-МВКВЭнг(А)-LS-ХЛ -МВБВЭнг(А)-LS-ХЛ -ВКВЭнг(А)-LS-ХЛ -ВБВЭнг(А)-LS-ХЛ		П16.8.2.2.2
-МВКВЭнг(А)-FRLS -МВБВЭнг(А)-FRLS -ВКВЭнг(А)-FRLS -ВБВЭнг(А)-FRLS	Кабели с изоляцией из сшитого полиолефина и оболочкой из ПВХ пластика пониженной горючести, с общим экраном, бронированные. -FRLS - то же, огнестойкий.	П16.1.2.2.2
-МПКВЭнг(А) -МПсБВЭнг(А) -ПсКВЭнг(А) -ПсБВЭнг(А)		П16.8.2.5.4
-МПКВЭнг(А)-ХЛ -МПсБВЭнг(А)-ХЛ -ПсКВЭнг(А)-ХЛ -ПсБВЭнг(А)-ХЛ	Кабели с изоляцией из сшитого полиолефина и оболочкой из ПВХ пластика пониженной горючести, с общим экраном, бронированные. -ХЛ - то же, холодостойкий.	П16.8.2.5.4
-МПКВЭнг(А)-LS -МПсБВЭнг(А)-LS -ПсКВЭнг(А)-LS -ПсБВЭнг(А)-LS		П16.8.2.2.2
-МПКВЭнг(А)-LS-ХЛ -МПсБВЭнг(А)-LS-ХЛ -ПсКВЭнг(А)-LS-ХЛ -ПсБВЭнг(А)-LS-ХЛ	Кабели с изоляцией из сшитого полиолефина и оболочкой из ПВХ пластика пониженной пожароопасности, с общим экраном, бронированные. -ХЛ - то же, холодостойкий.	П16.8.2.2.2
-МПКВЭнг(А)-FRLS -МПсБВЭнг(А)-FRLS -ПсКВЭнг(А)-FRLS -ПсБВЭнг(А)-FRLS		П16.1.2.2.2
-МПКПЭнг(А)-HF -МПБПЭнг(А)-HF -ПКПЭнг(А)-HF -ПБПЭнг(А)-HF	Кабели с изоляцией и оболочкой из безгалогенного компаунда, с общим экраном, бронированные. -ХЛ - то же, холодостойкий. -FRLS - то же, огнестойкий.	П16.8.1.2.1
-МПКПЭнг(А)-HF-ХЛ -МПБПЭнг(А)-HF-ХЛ -ПКПЭнг(А)-HF-ХЛ -ПБПЭнг(А)-HF-ХЛ		П16.8.1.2.1
-МПКПЭнг(А)-FRHF -МПБПЭнг(А)-FRHF -ПКПЭнг(А)-FRHF -ПБПЭнг(А)-FRHF	Кабели с изоляцией из сшитого полиолефина и оболочкой из безгалогенного компаунда, с общим экраном, бронированные. -ХЛ - то же, холодостойкий. -FRLS - то же, огнестойкий.	П16.1.1.2.1
-МПКПЭнг(А)-HF -МПсБПЭнг(А)-HF -ПсКПЭнг(А)-HF -ПсБПЭнг(А)-HF		П16.8.1.2.1
-МПКПЭнг(А)-HF-ХЛ -МПсБПЭнг(А)-HF-ХЛ -ПсКПЭнг(А)-HF-ХЛ -ПсБПЭнг(А)-HF-ХЛ	Кабели с изоляцией из сшитого полиолефина и оболочкой из безгалогенного компаунда, бронированные. -ХЛ - то же, холодостойкий. -FRLS - то же, огнестойкий.	П16.8.1.2.1
-МПКПЭнг(А)-FRHF -МПсБПЭнг(А)-FRHF -ПсКПЭнг(А)-FRHF -ПсБПЭнг(А)-FRHF		П16.1.1.2.1

Варианты исполнения брони:

"К" - попив или оплётка из стальной оцинкованной проволоки;
"Б" - обмотка из двух стальных оцинкованных лент.

Варианты исполнения общего экрана:

"Э" - экран в виде оплётки из медных проволок (ЭПОКС-МВКВЭнг(А)-LS-ХЛ)
"-Э" - экран в виде оплётки из медных лужёных проволок (ЭПОКС-1-МПБПЭнг(А)-FRHF)
"-ЭФ" - экран из алюмофлекса с контактным проводником (ЭПОКС-МПКПЭнг(А)-HF)
"-ЭФм", "-ЭФл" - экран комбинированный из алюмофлекса и оплётки (ЭПОКС-ВБВЭнг(А)-FRLS).

Варианты исполнения бандажа для кабелей с общим экраном:

- без обозначения - лента пластиковая;
-1- с водоблокирующей лентой (ЭПОКС-1-МВБВЭнг(А)-ХЛ).

Число жил, пар, троек, четвёрок, номинальное сечение жил									
Кабели всех марок, кроме огнестойких					Кабели огнестойкие				
Сечение жил, мм²	Число жил	Пар	Тройка	Четвёрка	Сечение жил, мм²	Число жил	Пар	Тройка	Четвёрка
0,35; 0,50; 0,75; 1,0	2 - 70	1 - 37	1 - 24	1 - 10	0,35	2 - 44	1 - 37	1 - 12	1 - 10
1,2; 1,5; 2,5	2 - 52		1 - 16		1 - 30				
4; 6	2 - 20	1 - 10	-	-	0,75	-	1 - 27	-	-
Токопроводящие жилы: медные (М) или медные лужёные общей скрутки или скрученные парами, тройками или четвёрками.					1,0; 1,2; 1,5	2 - 37	1 - 20		
					2,5	2 - 30	1 - 16		
					4; 6	2 - 14	1 - 10	-	-

С ИНДИВИДУАЛЬНЫМИ И ОБЩИМ ЭКРАНАМИ, БРОНИРОВАННЫЕ		
Марка кабеля ЭПОКС	Наименование элементов	Класс пожарной опасности
-МВЭКВЭнг(А) -МВЭБВЭнг(А) -ВЭКВЭнг(А) -ВЭБВЭнг(А)	Кабели с экранированными жилами общей скрутки или со скрученными экранированными парами, тройками или четвёрками, с общим экраном, с изоляцией из ПВХ пластика пониженной горючести, бронированные. -ХЛ - то же, холодостойкий.	П16.8.2.5.4
-МВЭКВЭнг(А)-ХЛ -МВЭБВЭнг(А)-ХЛ -ВЭКВЭнг(А)-ХЛ -ВЭБВЭнг(А)-ХЛ		П16.8.2.5.4
-МВЭКВЭнг(А)-LS -МВЭБВЭнг(А)-LS -ВЭКВЭнг(А)-LS -ВЭБВЭнг(А)-LS	Кабели с экранированными жилами общей скрутки или со скрученными экранированными парами, тройками или четвёрками, с общим экраном, с изоляцией из ПВХ пластика пониженной пожароопасности, бронированные. -ХЛ - то же, холодостойкий.	П16.8.2.2.2
-МВЭКВЭнг(А)-LS-ХЛ -МВЭБВЭнг(А)-LS-ХЛ -ВЭКВЭнг(А)-LS-ХЛ -ВЭБВЭнг(А)-LS-ХЛ		П16.8.2.2.2
-МВЭКВЭнг(А)-FRLS -МВЭБВЭнг(А)-FRLS -ВЭКВЭнг(А)-FRLS -ВЭБВЭнг(А)-FRLS	Кабели с экранированными жилами общей скрутки или со скрученными экранированными парами, тройками или четвёрками, с общим экраном, с изоляцией из сшитого полиолефина и оболочкой из ПВХ пластика пониженной горючести, бронированные. -ХЛ - то же, холодостойкий.	П16.1.2.2.2
-МПсЭКВЭнг(А) -МПсЭБВЭнг(А) -ПсЭКВЭнг(А) -ПсЭБВЭнг(А)		П16.8.2.5.4
-МПсЭКВЭнг(А)-ХЛ -МПсЭБВЭнг(А)-ХЛ -ПсЭКВЭнг(А)-ХЛ -ПсЭБВЭнг(А)-ХЛ	Кабели с экранированными жилами общей скрутки или со скрученными экранированными парами, тройками или четвёрками, с общим экраном, с изоляцией из сшитого полиолефина и оболочкой из ПВХ пластика пониженной горючести, бронированные. -ХЛ - то же, холодостойкий.	П16.8.2.5.4
-МПсЭКВЭнг(А)-LS -МПсЭБВЭнг(А)-LS -ПсЭКВЭнг(А)-LS -ПсЭБВЭнг(А)-LS		П16.8.2.2.2
-МПсЭКВЭнг(А)-LS-ХЛ -МПсЭБВЭнг(А)-LS-ХЛ -ПсЭКВЭнг(А)-LS-ХЛ -ПсЭБВЭнг(А)-LS-ХЛ	Кабели с экранированными жилами общей скрутки или со скрученными экранированными парами, тройками или четвёрками, с общим экраном, с изоляцией из сшитого полиолефина и оболочкой из ПВХ пластика пониженной пожароопасности, бронированные. -ХЛ - то же, холодостойкий.	П16.8.2.2.2
-МПсЭКВЭнг(А)-FRLS -МПсЭБВЭнг(А)-FRLS -ПсЭКВЭнг(А)-FRLS -ПсЭБВЭнг(А)-FRLS		П16.1.2.2.2
-МПЭКПЭнг(А)-HF -МПЭБПЭнг(А)-HF -ПЭКПЭнг(А)-HF -ПЭБПЭнг(А)-HF	Кабели с экранированными жилами общей скрутки или со скрученными экранированными парами, тройками или четвёрками, с общим экраном, с изоляцией из безгалогенного компаунда, бронированные. -ХЛ - то же, холодостойкий. -FRLS - то же, огнестойкий.	П16.8.1.2.1
-МПЭКПЭнг(А)-HF-ХЛ -МПЭБПЭнг(А)-HF-ХЛ -ПЭКПЭнг(А)-HF-ХЛ -ПЭБПЭнг(А)-HF-ХЛ		П16.8.1.2.1
-МПЭКПЭнг(А)-FRHF -МПЭБПЭнг(А)-FRHF -ПЭКПЭнг(А)-FRHF -ПЭБПЭнг(А)-FRHF	Кабели с экранированными жилами общей скрутки или со скрученными экранированными парами, тройками или четвёрками, с общим экраном, с изоляцией из сшитого полиолефина и оболочкой из безгалогенного компаунда, бронированные. -ХЛ - то же, холодостойкий. -FRLS - то же, огнестойкий.	П16.1.1.2.1
-МПсЭКПЭнг(А)-HF -МПсЭБПЭнг(А)-HF -ПсЭКПЭнг(А)-HF -ПсЭБПЭнг(А)-HF		П16.8.1.2.1
-МПсЭКПЭнг(А)-HF-ХЛ -МПсЭБПЭнг(А)-HF-ХЛ -ПсЭКПЭнг(А)-HF-ХЛ -ПсЭБПЭнг(А)-HF-ХЛ	Кабели с экранированными жилами общей скрутки или со скрученными экранированными парами, тройками или четвёрками, с общим экраном, с изоляцией из сшитого полиолефина и оболочкой из безгалогенного компаунда, бронированные. -ХЛ - то же, холодостойкий. -FRLS - то же, огнестойкий.	П16.8.1.2.1
-МПсЭКПЭнг(А)-FRHF -МПсЭБПЭнг(А)-FRHF -ПсЭКПЭнг(А)-FRHF -ПсЭБПЭнг(А)-FRHF		П16.1.1.2.1

Варианты исполнения брони:

"К" - попив или оплётка из стальной оцинкованной проволоки;
"Б" - обмотка из двух стальных оцинкованных лент.

Варианты исполнения индивидуальных экранов:

"Э" - экран в виде оплётки из медных проволок (ЭПОКС-МЭКВЭнг(А)-LS-ХЛ)
"-Эл" - экран в виде оплётки из медных лужёных проволок (ЭПОКС-1-МПЭБПЭнг(А)-FRHF)
"-ЭФ" - экран из алюмофлекса с контактным проводником (ЭПОКС-МПЭФПЭнг(А)-HF).

Варианты исполнения бандажа для кабелей с общим экраном:

- без обозначения - лента пластиковая;
-1- с водоблокирующей лентой (ЭПОКС-1-ПсЭКВЭнг(А)).

Число жил, пар, троек, четвёрок, номинальное сечение жил									
Кабели всех марок, кроме огнестойких					Кабели огнестойкие				
Сечение жил, мм²	Число жил	Пар	Тройка	Четвёрка	Сечение жил, мм²	Число жил	Пар	Тройка	Четвёрка
0,35; 0,50; 0,75; 1,0	2 - 70	1 - 37	1 - 24	1 - 10	0,35	2 - 44	1 - 27	1 - 12	1 - 10
1,2; 1,5; 2,5	2 - 52		1 - 16		1 - 20				
4; 6	2 - 20	1 - 10	-	-	0,75	-	1 - 12	-	-
Токопроводящие жилы: медные (М) или медные лужёные общей скрутки или скрученные парами, тройками или четвёрками.					1,0; 1,2; 1,5	2 - 37	1 - 12		
					2,5	2 - 30	1 - 8		
					4; 6	2 - 14	-	-	-



5. КАБЕЛИ МОНТАЖНЫЕ ГИБКИЕ ЭПОКС

Электрическое сопротивление токопроводящих жил постоянному току, пересчитанное на 1 км длины и температуру 20°C, не более, Ом:									
Наименование жилы	Сопротивление токопроводящих жил сечением, мм ²								
	0,35	0,5	0,75	1,0	1,2	1,5	2,5	4	6
медные однопроволочные	50,7	36,0	24,5	18,1	-	12,1	-	-	-
медные многопроволочные	57,0	40,5	25,2	19,8	16,0	13,2	8,05	4,89	3,28
медные лужёные однопроволочные	51,8	37,6	24,8	18,2	-	12,2	-	-	-
медные лужёные многопроволочные	58,7	41,7	25,9	20,4	16,5	13,6	8,20	4,99	3,35

Электрическое сопротивление изоляции токопроводящих жил, пересчитанное на 1 км длины и температуру 20°C, не менее:	
Материал изоляции	Сопротивление изоляции, не менее, МОм·км
Пс (сшитый полиолефин)	500
В (ПВХ пластикат)	100
П (безгалогенный компаунд)	

Рабочее напряжение 660 В.
Испытательное напряжение 2500 В, 2000 В, 500 В (для кабелей бронированных и экранированных с синей оболочкой).

Коэффициент затухания и волновое сопротивление при температуре 20°C		
Наименование жилы	Коэффициент затухания, дБ/100м	Волновое сопротивление, Ом
	ЭПОКС-ПсВнг(A); ЭПОКС-ПсКВнг(A) ЭПОКС-ПсПнг(A); ЭПОКС-ПсКПнг(A)	ЭПОКС-ПсВнг(A)-LS; ЭПОКС-ПсКВнг(A)-LS ЭПОКС-ПсПнг(A)-HF; ЭПОКС-ПсКПнг(A)-HF
0,008	0,15	136
1,0	1,20	91,4-92,3
16,0	6,40	91,4-92,3
100,0	20,1	91,4-92,3
	ЭПОКС-В(К)Внг(A); ЭПОКС-П(К)Пнг(A)	ЭПОКС-В(К)Внг(A); ЭПОКС-П(К)Пнг(A)
0,008	0,24	92,9
1,0	3,3	62,9
16,0	15,3	60,0
100,0	49,8	57,5

Омическая асимметрия электрического сопротивления токопроводящих жил в кабелях парной скрутки для взрывоопасных зон с использованием взрывозащиты вида "искробезопасная цепь":

- для сечений 0,35-0,75 мм² — не более 2%;
- для сечений 1,0-1,2 мм² — не более 3%;
- для сечений 1,5-6 мм² — не более 5%.

Ёмкостная асимметрия пар по отношению к земле для неэкранированных кабелей и по отношению к экрану для экранированных кабелей при частоте 0,8 или 1 кГц, пересчитанная на длину 1 м - не более 3400 пФ.

Максимальная рабочая ёмкость и максимальная индуктивность пары при температуре 20°C, пересчитанные на 1 км длины кабеля:										
Частота, МГц	Максимальная рабочая ёмкость, нФ					Максимальная индуктивность, мГн				
	0,5	0,75	1,0	1,5	2,5	0,5	0,75	1,0	1,5	2,5
Сечение, мм ²										
0,05	99	113	122	124	128	0,73	0,68	0,66	0,62	0,51
8,0	97	109	117	118	122	0,71	0,67	0,64	0,61	0,50
16,0	95	106	113	114	119	0,71	0,67	0,64	0,59	0,48
64,0	88	97	104	105	108	0,70	0,64	0,60	0,54	0,43
256,0	86	93	99	100	102	0,65	0,59	0,55	0,49	0,37

Максимальная индуктивность, где задействованы 2 или 3 жилы кабеля с экраном и без при частоте 1,0 кГц-1,0 мкГн/м.

Максимальное отношение индуктивности к сопротивлению и максимальное сопротивление пары при температуре 20°C, пересчитанные на 1 км длины кабеля:										
Частота, МГц	Максимальное отношение индуктивности к сопротивлению, мкГн/Ом					Максимальное сопротивление, Ом				
	0,5	0,75	1,0	1,5	2,5	0,5	0,75	1,0	1,5	2,5
Сечение, мм ²										
0,05	9,3	13,2	17,3	24,6	55,0	74	49	36	24	9
8,0	8,9	12,5	16,2	22,4	40,0	76	51	38	36	12
16,0	7,9	10,8	13,3	16,6	27,4	85	58	45	34	17
64,0	6,2	7,4	7,7	8,2	10,6	105	81	72	61	39
256,0	3,2	3,2	3,2	3,3	3,4	189	167	154	136	106

ПОЖАРНАЯ БЕЗОПАСНОСТЬ

Дымообразование при горении и тлении кабелей в исполнениях «нг(A)-LS», «нг(A)-FRLS» не приводит к снижению светопрозрачности более чем на 50%, в исполнениях «нг(A)-HF», «нг(A)-FRHF» - более чем на 40%.

Значение показателей коррозионной активности продуктов дымо-газовыделения при горении кабелей исполнений «нг(A)-HF», «нг(A)-FRHF» соответствуют указанным в таблице:

Наименование показателя	Значение для исполнения	
	LS	HF
Содержание газов галогеносодержащих кислот в пересчете на HCl, мг/г, не более	140	5,0
Проводимость водного раствора с адсорбированными продуктами дымо-газовыделения, мкСм·мм, не более	-	10,0
Показатель pH (кислотное число), не менее	-	4,3

Огнестойкость кабелей с индексами нг(A)-FRLS и нг(A)-FRHF - не менее 180 мин.



6. КАБЕЛИ СИСТЕМ УПРАВЛЕНИЯ И СИГНАЛИЗАЦИИ

№	Марка изделия	Нормативная документация	ТПЖ	Номинальные размеры жилы	Число жил (общая скрутка)	Число пар жил (парная скрутка)	Указания по эксплуатации	Конструкция
6.1	КСПВнг(D) КСПВнг(D)-ХЛ	ТУ 3561-058-05015408-2015 (ТУ 16.К13-058-2015)	Однопро- волочная. Класс 1.	Диаметр. мм 0,4; 0,5; 0,6; 0,8; 1,13	2; 3; 4; 7; 8; 9; 10; 12; 14; 19; 24; 27; 30; 37; 52; 61	2x2; 4x2; 7x2; 8x2; 9x2; 10x2; 12x2; 14x2; 19x2; 24x2; 27x2; 30x2; 37x2; 52x2	Номинальное напряжение: 250/350 В. Климатическое исполнение: В и ХЛ, категории размеще- ния 2-5 по ГОСТ 15150-69.	КСПВнг(D) - кабель с медными жилами, с изоляцией из полиэ- тилена, с оболочкой из поливи- нилхлоридного пластика по- ниженной горючести. КСПВнг(D)-ХЛ - тот же, холодо- стойкий.
				Диаметр. мм 1,38	2; 3; 4; 7; 8; 9; 10; 12; 14; 19; 24; 27; 30; 37	2x2; 4x2; 7x2; 8x2; 9x2; 10x2; 12x2; 14x2; 19x2; 24x2; 27x2; 30x2; 37x2		
6.2	КСПВГнг(D) КСПВГнг(D)-ХЛ	ТУ 3561-058-05015408-2015 (ТУ 16.К13-058-2015)	Многопро- волочная. Класс 3 или 4.	Сечение. мм ² 0,12; 0,20; 0,35; 0,50; 0,75; 1,0	2; 3; 4; 7; 8; 9; 10; 12; 14; 19; 24; 27; 30; 37; 52; 61	2x2; 4x2; 7x2; 8x2; 9x2; 10x2; 12x2; 14x2; 19x2; 24x2; 27x2; 30x2; 37x2; 52x2	Диапазон температур экс- плуатации: от -50°С до +50°С. Диапазон температур экс- плуатации в исполнении ХЛ: от -60°С до +50°С.	КСПВГнг(D) - кабель с медными жилами, с изоляцией из поли- этилена, с оболочкой из поли- винилхлоридного пластика пониженной горючести, гибкий. КСПВГнг(D)-ХЛ- тот же, холодо- стойкий.
				Сечение. мм ² 1,5; 2,5	2; 3; 4; 7; 8; 9; 10; 12; 14; 19; 24; 27; 30; 37	2x2; 4x2; 7x2; 8x2; 9x2; 10x2; 12x2; 14x2; 19x2; 24x2; 27x2; 30x2; 37x2		
6.3	КСПЭВнг(D) КСПЭВнг(D)-ХЛ	ТУ 3561-058-05015408-2015 (ТУ 16.К13-058-2015)	Однопро- волочная. Класс 1.	Диаметр. мм 0,4; 0,5; 0,6; 0,8; 1,13	2; 3; 4; 7; 8; 9; 10; 12; 14; 19; 24; 27; 30; 37; 52; 61	2x2; 4x2; 7x2; 8x2; 9x2; 10x2; 12x2; 14x2; 19x2; 24x2; 27x2; 30x2; 37x2; 52x2	Номинальное напряжение: 250/350 В. Климатическое исполнение: В и ХЛ, категории размеще- ния 2-5 по ГОСТ 15150-69.	КСПЭВнг(D)- кабель с медными жилами с изоляцией из поли- этилена, с оболочкой из поли- винилхлоридного пластика пониженной горючести, с общим экраном. КСПЭВнг(D)-ХЛ - тот же, холодо- стойкий.
				Диаметр. мм 1,38	2; 3; 4; 7; 8; 9; 10; 12; 14; 19; 24; 27; 30; 37	2x2; 4x2; 7x2; 8x2; 9x2; 10x2; 12x2; 14x2; 19x2; 24x2; 27x2; 30x2; 37x2		
6.4	КСПЭВГнг(D) КСПЭВГнг(D)-ХЛ	ТУ 3561-058-05015408-2015 (ТУ 16.К13-058-2015)	Многопро- волочная. Класс 3 или 4.	Сечение. мм ² 0,12; 0,20; 0,35; 0,50; 0,75; 1,0	2; 3; 4; 7; 8; 9; 10; 12; 14; 19; 24; 27; 30; 37; 52; 61	2x2; 4x2; 7x2; 8x2; 9x2; 10x2; 12x2; 14x2; 19x2; 24x2; 27x2; 30x2; 37x2; 52x2	Диапазон температур экс- плуатации: от -50°С до +50°С. Диапазон температур экс- плуатации в исполнении ХЛ: от -60°С до +50°С.	КСПЭВГнг(D) - кабель с мед- ными жилами с изоляцией из по- лиэтилена, с оболочкой из по- ливинилхлоридного пластика пониженной горючести, с общим экраном, гибкий. КСПЭВГнг(D)-ХЛ- тот же, холо- достойкий.
				Сечение. мм ² 1,5; 2,5	2; 3; 4; 7; 8; 9; 10; 12; 14; 19; 24; 27; 30; 37	2x2; 4x2; 7x2; 8x2; 9x2; 10x2; 12x2; 14x2; 19x2; 24x2; 27x2; 30x2; 37x2		
6.5	КСПВнг(D)-LS КСПВнг(D)-LS-ХЛ	ТУ 3561-058-05015408-2015 (ТУ 16.К13-058-2015)	Однопро- волочная. Класс 1.	Диаметр. мм 0,4; 0,5; 0,6; 0,8; 1,13	2; 3; 4; 7; 8; 9; 10; 12; 14; 19; 24; 27; 30; 37; 52; 61	2x2; 4x2; 7x2; 8x2; 9x2; 10x2; 12x2; 14x2; 19x2; 24x2; 27x2; 30x2; 37x2; 52x2	Номинальное напряжение: 250/350 В. Климатическое исполнение: В и ХЛ, категории размеще- ния 2-5 по ГОСТ 15150-69.	КСПВнг(D)-LS - кабель с мед- ными жилами с изоляцией из по- лиэтилена, с оболочкой из по- ливинилхлоридного пластика пониженной пожарной опасно- сти. КСПВнг(D)-LS-ХЛ - тот же, холо- достойкий.
				Диаметр. мм 1,38	2; 3; 4; 7; 8; 9; 10; 12; 14; 19; 24; 27; 30; 37	2x2; 4x2; 7x2; 8x2; 9x2; 10x2; 12x2; 14x2; 19x2; 24x2; 27x2; 30x2; 37x2		
6.6	КСПВГнг(D)-LS КСПВГнг(D)-LS-ХЛ	ТУ 3561-058-05015408-2015 (ТУ 16.К13-058-2015)	Многопро- волочная. Класс 3 или 4.	Сечение. мм ² 0,12; 0,20; 0,35; 0,50; 0,75; 1,0	2; 3; 4; 7; 8; 9; 10; 12; 14; 19; 24; 27; 30; 37; 52; 61	2x2; 4x2; 7x2; 8x2; 9x2; 10x2; 12x2; 14x2; 19x2; 24x2; 27x2; 30x2; 37x2; 52x2	Диапазон температур экс- плуатации: от -50°С до +50°С. Диапазон температур экс- плуатации в исполнении ХЛ: от -60°С до +50°С.	КСПВГнг(D)-LS - кабель с мед- ными жилами с изоляцией из по- лиэтилена, с оболочкой из по- ливинилхлоридного пластика пониженной пожарной опасно- сти, гибкий. КСПВГнг(D)-LS-ХЛ- тот же, хо- лодостойкий.
				Сечение. мм ² 1,5; 2,5	2; 3; 4; 7; 8; 9; 10; 12; 14; 19; 24; 27; 30; 37	2x2; 4x2; 7x2; 8x2; 9x2; 10x2; 12x2; 14x2; 19x2; 24x2; 27x2; 30x2; 37x2		
6.7	КСПЭВнг(D)-LS КСПЭВнг(D)-LS-ХЛ	ТУ 3561-058-05015408-2015 (ТУ 16.К13-058-2015)	Однопро- волочная. Класс 1.	Диаметр. мм 0,4; 0,5; 0,6; 0,8; 1,13	2; 3; 4; 7; 8; 9; 10; 12; 14; 19; 24; 27; 30; 37; 52; 61	2x2; 4x2; 7x2; 8x2; 9x2; 10x2; 12x2; 14x2; 19x2; 24x2; 27x2; 30x2; 37x2; 52x2	Номинальное напряжение: 250/350 В. Климатическое исполнение: В и ХЛ, категории размеще- ния 2-5 по ГОСТ 15150-69.	КСПЭВнг(D)-LS - кабель с мед- ными жилами с изоляцией из по- лиэтилена, с оболочкой из по- ливинилхлоридного пластика пониженной пожарной опасно- сти, с общим экраном. КСПЭВнг(D)-LS-ХЛ - тот же, хо- лодостойкий.
				Диаметр. мм 1,38	2; 3; 4; 7; 8; 9; 10; 12; 14; 19; 24; 27; 30; 37	2x2; 4x2; 7x2; 8x2; 9x2; 10x2; 12x2; 14x2; 19x2; 24x2; 27x2; 30x2; 37x2		
6.8	КСПЭВГнг(D)-LS КСПЭВГнг(D)-LS-ХЛ	ТУ 3561-058-05015408-2015 (ТУ 16.К13-058-2015)	Многопро- волочная. Класс 3 или 4.	Сечение. мм ² 0,12; 0,20; 0,35; 0,50; 0,75; 1,0	2; 3; 4; 7; 8; 9; 10; 12; 14; 19; 24; 27; 30; 37; 52; 61	2x2; 4x2; 7x2; 8x2; 9x2; 10x2; 12x2; 14x2; 19x2; 24x2; 27x2; 30x2; 37x2; 52x2	Диапазон температур экс- плуатации: от -50°С до +50°С. Диапазон температур экс- плуатации в исполнении ХЛ: от -60°С до +50°С.	КСПЭВГнг(D)-LS - кабель с мед- ными жилами с изоляцией из по- лиэтилена, с оболочкой из по- ливинилхлоридного пластика пониженной пожарной опасно- сти, с общим экраном, гибкий. КСПЭВГнг(D)-LS-ХЛ- тот же, хо- лодостойкий.
				Сечение. мм ² 1,5; 2,5	2; 3; 4; 7; 8; 9; 10; 12; 14; 19; 24; 27; 30; 37	2x2; 4x2; 7x2; 8x2; 9x2; 10x2; 12x2; 14x2; 19x2; 24x2; 27x2; 30x2; 37x2		
6.9	КСПВВнг(A) КСПВВнг(A)-ХЛ	ТУ 3561-058-05015408-2015 (ТУ 16.К13-058-2015)	Однопро- волочная. Класс 1.	Диаметр. мм 0,4; 0,5; 0,6; 0,8; 1,13	2; 3; 4; 7; 8; 9; 10; 12; 14; 19; 24; 27; 30; 37; 52; 61	2x2; 4x2; 7x2; 8x2; 9x2; 10x2; 12x2; 14x2; 19x2; 24x2; 27x2; 30x2; 37x2; 52x2	Номинальное напряжение: 250/350 В. Климатическое исполнение: В и ХЛ, категории размеще- ния 2-5 по ГОСТ 15150-69.	КСПВВнг(A) - кабель с медными жилами с изоляцией и оболочкой из поливинилхлоридного пла- стика пониженной горючести. КСПВВнг(A)-ХЛ - тот же, холодо- стойкий.
				Диаметр. мм 1,38	2; 3; 4; 7; 8; 9; 10; 12; 14; 19; 24; 27; 30; 37	2x2; 4x2; 7x2; 8x2; 9x2; 10x2; 12x2; 14x2; 19x2; 24x2; 27x2; 30x2; 37x2		
6.10	КСПВВГнг(A) КСПВВГнг(A)-ХЛ	ТУ 3561-058-05015408-2015 (ТУ 16.К13-058-2015)	Многопро- волочная. Класс 3 или 4.	Сечение. мм ² 0,12; 0,20; 0,35; 0,50; 0,75; 1,0	2; 3; 4; 7; 8; 9; 10; 12; 14; 19; 24; 27; 30; 37; 52; 61	2x2; 4x2; 7x2; 8x2; 9x2; 10x2; 12x2; 14x2; 19x2; 24x2; 27x2; 30x2; 37x2; 52x2	Диапазон температур экс- плуатации: от -50°С до +50°С. Диапазон температур экс- плуатации в исполнении ХЛ: от -60°С до +50°С.	КСПВВГнг(A) - кабель с медны- ми жилами с изоляцией и обо- лочкой из поливинилхлоридного пластика пониженной горюче- сти, гибкий. КСПВВГнг(A)-ХЛ - тот же, холо- достойкий.
				Сечение. мм ² 1,5; 2,5	2; 3; 4; 7; 8; 9; 10; 12; 14; 19; 24; 27; 30; 37	2x2; 4x2; 7x2; 8x2; 9x2; 10x2; 12x2; 14x2; 19x2; 24x2; 27x2; 30x2; 37x2		



6. КАБЕЛИ СИСТЕМ УПРАВЛЕНИЯ И СИГНАЛИЗАЦИИ

№	Марка изделия	Нормативная документация	ТПЖ	Номинальные размеры жилы	Число жил (общая скрутка)	Число пар жил (парная скрутка)	Указания по эксплуатации	Конструкция
6.11	КСПВЭВнг(A) КСПВЭВнг(A)-ХЛ	ТУ 3561-058-05015408-2015 (ТУ 16.К13-058-2015)	Однопро- волочная. Класс 1.	Диаметр, мм 0,4; 0,5; 0,6; 0,8; 1,13	2; 3; 4; 7; 8; 9; 10; 12; 14; 19; 24; 27; 30; 37; 52; 61	2x2; 4x2; 7x2; 8x2; 9x2; 10x2; 12x2; 14x2; 19x2; 24x2; 27x2; 30x2; 37x2; 52x2	Номинальное напряжение: 250/350 В. Климатическое исполнение: В и ХЛ, категории размеще- ния 2-5 по ГОСТ 15150-69.	КСПВЭВнг(A) - кабель с медны- ми жилами и оболочкой из по- ливинилхлоридного пластика пониженной горючести, с общим экраном. КСПВЭВнг(A)-ХЛ - тот же, холо- достойкий.
				Диаметр, мм 1,38	2; 3; 4; 7; 8; 9; 10; 12; 14; 19; 24; 27; 30; 37	2x2; 4x2; 7x2; 8x2; 9x2; 10x2; 12x2; 14x2; 19x2; 24x2; 27x2; 30x2; 37x2		
6.12	КСПВЭВГнг(A) КСПВЭВГнг(A)-ХЛ	ТУ 3561-058-05015408-2015 (ТУ 16.К13-058-2015)	Многопро- волочная. Класс 3 или 4.	Сечение, мм ² 0,12; 0,20; 0,35; 0,50; 0,75; 1,0	2; 3; 4; 7; 8; 9; 10; 12; 14; 19; 24; 27; 30; 37; 52; 61	2x2; 4x2; 7x2; 8x2; 9x2; 10x2; 12x2; 14x2; 19x2; 24x2; 27x2; 30x2; 37x2; 52x2	Диапазон температур экс- плуатации: от -50°С до +50°С. Диапазон температур экс- плуатации в исполнении ХЛ: от -60°С до +50°С.	КСПВЭВГнг(A) - кабель с мед- ными жилами и оболочкой из по- ливинилхлоридного пластика пониженной горючести, с общим экраном, гибкий. КСПВЭВГнг(A)-ХЛ - тот же, холо- достойкий.
				Сечение, мм ² 1,5; 2,5	2; 3; 4; 7; 8; 9; 10; 12; 14; 19; 24; 27; 30; 37	2x2; 4x2; 7x2; 8x2; 9x2; 10x2; 12x2; 14x2; 19x2; 24x2; 27x2; 30x2; 37x2		
6.13	КСПВВнг(A)-LS КСПВВнг(A)-LS-ХЛ	ТУ 3561-058-05015408-2015 (ТУ 16.К13-058-2015)	Однопро- волочная. Класс 1.	Диаметр, мм 0,4; 0,5; 0,6; 0,8; 1,13	2; 3; 4; 7; 8; 9; 10; 12; 14; 19; 24; 27; 30; 37; 52; 61	2x2; 4x2; 7x2; 8x2; 9x2; 10x2; 12x2; 14x2; 19x2; 24x2; 27x2; 30x2; 37x2; 52x2	Номинальное напряжение: 250/350 В. Климатическое исполнение: В и ХЛ, категории размеще- ния 2-5 по ГОСТ 15150-69.	КСПВВнг(A)-LS - кабель с мед- ными жилами с изоляцией и обо- лочкой из поливинилхлоридного пластика пониженной пожар- ной опасности. КСПВВнг(A)-LS-ХЛ - тот же, хо- лодостойкий.
				Диаметр, мм 1,38	2; 3; 4; 7; 8; 9; 10; 12; 14; 19; 24; 27; 30; 37	2x2; 4x2; 7x2; 8x2; 9x2; 10x2; 12x2; 14x2; 19x2; 24x2; 27x2; 30x2; 37x2		
6.14	КСПВВГнг(A)-LS КСПВВГнг(A)-LS-ХЛ	ТУ 3561-058-05015408-2015 (ТУ 16.К13-058-2015)	Многопро- волочная. Класс 3 или 4.	Сечение, мм ² 0,12; 0,20; 0,35; 0,50; 0,75; 1,0	2; 3; 4; 7; 8; 9; 10; 12; 14; 19; 24; 27; 30; 37; 52; 61	2x2; 4x2; 7x2; 8x2; 9x2; 10x2; 12x2; 14x2; 19x2; 24x2; 27x2; 30x2; 37x2; 52x2	Диапазон температур экс- плуатации: от -50°С до +50°С. Диапазон температур экс- плуатации в исполнении ХЛ: от -60°С до +50°С.	КСПВВГнг(A)-LS - кабель с мед- ными жилами с изоляцией и обо- лочкой из поливинилхлоридного пластика пониженной пожар- ной опасности, гибкий. КСПВВГнг(A)-LS-ХЛ - тот же, хо- лодостойкий.
				Сечение, мм ² 1,5; 2,5	2; 3; 4; 7; 8; 9; 10; 12; 14; 19; 24; 27; 30; 37	2x2; 4x2; 7x2; 8x2; 9x2; 10x2; 12x2; 14x2; 19x2; 24x2; 27x2; 30x2; 37x2		
6.15	КСПВЭВнг(A)-LS КСПВЭВнг(A)-LS-ХЛ	ТУ 3561-058-05015408-2015 (ТУ 16.К13-058-2015)	Однопро- волочная. Класс 1.	Диаметр, мм 0,4; 0,5; 0,6; 0,8; 1,13	2; 3; 4; 7; 8; 9; 10; 12; 14; 19; 24; 27; 30; 37; 52; 61	2x2; 4x2; 7x2; 8x2; 9x2; 10x2; 12x2; 14x2; 19x2; 24x2; 27x2; 30x2; 37x2; 52x2	Номинальное напряжение: 250/350 В. Климатическое исполнение: В и ХЛ, категории размеще- ния 2-5 по ГОСТ 15150-69.	КСПВЭВнг(A)-LS - кабель с медными жилами с изоляцией и оболочкой из поливинилхло- ридного пластика пониженной пожарной опасности, с общим экраном. КСПВЭВнг(A)-LS-ХЛ - тот же, хо- лодостойкий.
				Диаметр, мм 1,38	2; 3; 4; 7; 8; 9; 10; 12; 14; 19; 24; 27; 30; 37	2x2; 4x2; 7x2; 8x2; 9x2; 10x2; 12x2; 14x2; 19x2; 24x2; 27x2; 30x2; 37x2		
6.16	КСПВЭВГнг(A)-LS КСПВЭВГнг(A)-LS-ХЛ	ТУ 3561-058-05015408-2015 (ТУ 16.К13-058-2015)	Многопро- волочная. Класс 3 или 4.	Сечение, мм ² 0,12; 0,20; 0,35; 0,50; 0,75; 1,0	2; 3; 4; 7; 8; 9; 10; 12; 14; 19; 24; 27; 30; 37; 52; 61	2x2; 4x2; 7x2; 8x2; 9x2; 10x2; 12x2; 14x2; 19x2; 24x2; 27x2; 30x2; 37x2; 52x2	Диапазон температур экс- плуатации: от -50°С до +50°С. Диапазон температур экс- плуатации в исполнении ХЛ: от -60°С до +50°С.	КСПВЭВГнг(A)-LS - кабель с медными жилами с изоляцией и оболочкой из поливинилхло- ридного пластика пониженной пожарной опасности, с общим экраном, гибкий. КСПВЭВГнг(A)-LS-ХЛ - тот же, холодостойкий.
				Сечение, мм ² 1,5; 2,5	2; 3; 4; 7; 8; 9; 10; 12; 14; 19; 24; 27; 30; 37	2x2; 4x2; 7x2; 8x2; 9x2; 10x2; 12x2; 14x2; 19x2; 24x2; 27x2; 30x2; 37x2		
6.17	КСПВВнг(A)-FRLS КСПВВнг(A)-FRLS-ХЛ	ТУ 3561-058-05015408-2015 (ТУ 16.К13-058-2015)	Однопро- волочная. Класс 1.	Диаметр, мм 0,5; 0,6; 0,8	2; 3; 4; 7; 8; 9; 10; 12; 14; 19; 24; 27; 30; 37	2x2; 4x2; 7x2; 8x2; 9x2; 10x2; 12x2; 14x2; 19x2; 24x2; 27x2; 30x2; 37x2	Номинальное напряжение: 250/350 В. Климатическое исполнение: В и ХЛ, категории размеще- ния 2-5 по ГОСТ 15150-69.	КСПВВнг(A)-FRLS - кабель с медными жилами с изоляцией и оболочкой из поливинилхло- ридного пластика пониженной пожарной опасности, огнестойкий. КСПВВнг(A)-FRLS-ХЛ - тот же, холодостойкий.
				Диаметр, мм 1,13; 1,38	2; 3; 4; 7; 8; 9; 10; 12; 14; 19; 24; 27; 30; 37	2x2; 4x2; 7x2; 8x2; 9x2; 10x2; 12x2; 14x2; 19x2		
6.18	КСПВВГнг(A)-FRLS КСПВВГнг(A)-FRLS-ХЛ	ТУ 3561-058-05015408-2015 (ТУ 16.К13-058-2015)	Многопро- волочная. Класс 3 или 4.	Сечение, мм ² 0,35; 0,50; 0,75	2; 3; 4; 7; 8; 9; 10; 12; 14; 19; 24; 27; 30; 37	2x2; 4x2; 7x2; 8x2; 9x2; 10x2; 12x2; 14x2; 19x2; 24x2; 27x2; 30x2; 37x2	Диапазон температур экс- плуатации: от -50°С до +50°С. Диапазон температур экс- плуатации в исполнении ХЛ: от -60°С до +50°С.	КСПВВГнг(A)-FRLS - кабель с медными жилами с изоляцией и оболочкой из поливинилхло- ридного пластика пониженной пожарной опасности, огнестойкий. КСПВВГнг(A)-FRLS-ХЛ - тот же, холодостойкий.
				Сечение, мм ² 1,0; 1,5; 2,5	3; 4; 7; 8; 9; 10; 12; 14; 19; 24; 27; 30; 37	2x2; 4x2; 7x2; 8x2; 9x2; 10x2; 12x2; 14x2; 19x2		
6.19	КСПВЭВнг(A)-FRLS КСПВЭВнг(A)-FRLS-ХЛ	ТУ 3561-058-05015408-2015 (ТУ 16.К13-058-2015)	Однопро- волочная. Класс 1.	Диаметр, мм 0,5; 0,6; 0,8	2; 3; 4; 7; 8; 9; 10; 12; 14; 19; 24; 27; 30; 37	2x2; 4x2; 7x2; 8x2; 9x2; 10x2; 12x2; 14x2; 19x2; 24x2; 27x2; 30x2; 37x2	Номинальное напряжение: 250/350 В. Климатическое исполнение: В и ХЛ, категории размеще- ния 2-5 по ГОСТ 15150-69.	КСПВЭВнг(A)-FRLS - кабель с медными жилами с изоляцией и оболочкой из поливинилхло- ридного пластика пониженной пожарной опасности, с общим экраном, огнестойкий. КСПВЭВнг(A)-FRLS-ХЛ - тот же, холодостойкий.
				Диаметр, мм 1,13; 1,38	2; 3; 4; 7; 8; 9; 10; 12; 14; 19; 24; 27; 30; 37	2x2; 4x2; 7x2; 8x2; 9x2; 10x2; 12x2; 14x2; 19x2		
6.20	КСПВЭВГнг(A)-FRLS КСПВЭВГнг(A)-FRLS-ХЛ	ТУ 3561-058-05015408-2015 (ТУ 16.К13-058-2015)	Многопро- волочная. Класс 3 или 4.	Сечение, мм ² 0,35; 0,50; 0,75	2; 3; 4; 7; 8; 9; 10; 12; 14; 19; 24; 27; 30; 37	2x2; 4x2; 7x2; 8x2; 9x2; 10x2; 12x2; 14x2; 19x2; 24x2; 27x2; 30x2; 37x2	Диапазон температур экс- плуатации: от -50°С до +50°С. Диапазон температур экс- плуатации в исполнении ХЛ: от -60°С до +50°С.	КСПВЭВГнг(A)-FRLS - кабель с медными жилами с изоляцией и оболочкой из поливинилхло- ридного пластика пониженной пожарной опасности, с общим экраном, огнестойкий, гибкий. КСПВЭВГнг(A)-FRLS-ХЛ - тот же, холодостойкий.
				Сечение, мм ² 1,0; 1,5; 2,5	3; 4; 7; 8; 9; 10; 12; 14; 19; 24; 27; 30; 37	2x2; 4x2; 7x2; 8x2; 9x2; 10x2; 12x2; 14x2; 19x2		



6. КАБЕЛИ СИСТЕМ УПРАВЛЕНИЯ И СИГНАЛИЗАЦИИ

№	Марка изделия	Нормативная документация	ТПЖ	Номинальные размеры жилы	Число жил (общая скрутка)	Число пар жил (парная скрутка)	Указания по эксплуатации	Конструкция
6.21	КСППнг(А)-HF КСППнг(А)-HF-ХЛ	ТУ 3561-058-05015408-2015 (ТУ 16.К13-058-2015)	Однопро- волочная. Класс 1.	Диаметр, мм 0,4; 0,5; 0,6; 0,8; 1,13	2; 3; 4; 7; 8; 9; 10; 12; 14; 19; 24; 27; 30; 37; 52; 61	2х2; 4х2; 7х2; 8х2; 9х2; 10х2; 12х2; 14х2; 19х2; 24х2; 27х2; 30х2; 37х2; 52х2	Номинальное напряжение: 250/350 В. Климатическое исполнение: В и ХЛ, категории размеще- ния 2-5 по ГОСТ 15150-69.	КСППнг(А)-HF - кабель с медны- ми жилами с изоляцией и обо- лочкой из полимерной компози- ции, не содержащей галогенов. КСППнг(А)-HF-ХЛ - тот же, холо- достойкий.
				Диаметр, мм 1,38	2; 3; 4; 7; 8; 9; 10; 12; 14; 19; 24; 27; 30; 37	2х2; 4х2; 7х2; 8х2; 9х2; 10х2; 12х2; 14х2; 19х2; 24х2; 27х2; 30х2; 37х2		
6.22	КСППГнг(А)-HF КСППГнг(А)-HF-ХЛ	ТУ 3561-058-05015408-2015 (ТУ 16.К13-058-2015)	Многопро- волочная. Класс 3 или 4.	Сечение, мм ² 0,12; 0,20; 0,35; 0,50; 0,75; 1,0	2; 3; 4; 7; 8; 9; 10; 12; 14; 19; 24; 27; 30; 37; 52; 61	2х2; 4х2; 7х2; 8х2; 9х2; 10х2; 12х2; 14х2; 19х2; 24х2; 27х2; 30х2; 37х2; 52х2	Диапазон температур экс- плуатации: от -50°С до +50°С. Диапазон температур экс- плуатации в исполнении ХЛ: от -60°С до +50°С.	КСППГнг(А)-HF - кабель с мед- ными жилами с изоляцией и обо- лочкой из полимерной компози- ции, не содержащей галогенов, гибкий. КСППГнг(А)-HF-ХЛ - тот же, хо- лодостойкий.
				Сечение, мм ² 1,5; 2,5	2; 3; 4; 7; 8; 9; 10; 12; 14; 19; 24; 27; 30; 37	2х2; 4х2; 7х2; 8х2; 9х2; 10х2; 12х2; 14х2; 19х2; 24х2; 27х2; 30х2; 37х2		
6.23	КСПЭПнг(А)-HF КСПЭПнг(А)-HF-ХЛ	ТУ 3561-058-05015408-2015 (ТУ 16.К13-058-2015)	Однопро- волочная. Класс 1.	Диаметр, мм 0,4; 0,5; 0,6; 0,8; 1,13	2; 3; 4; 7; 8; 9; 10; 12; 14; 19; 24; 27; 30; 37; 52; 61	2х2; 4х2; 7х2; 8х2; 9х2; 10х2; 12х2; 14х2; 19х2; 24х2; 27х2; 30х2; 37х2; 52х2	Номинальное напряжение: 250/350 В. Климатическое исполнение: В и ХЛ, категории размеще- ния 2-5 по ГОСТ 15150-69.	КСПЭПнг(А)-HF - кабель с мед- ными жилами с изоляцией и обо- лочкой из полимерной компози- ции, не содержащей галогено- нов, с общим экраном. КСПЭПнг(А)-HF-ХЛ - тот же, хо- лодостойкий.
				Диаметр, мм 1,38	2; 3; 4; 7; 8; 9; 10; 12; 14; 19; 24; 27; 30; 37	2х2; 4х2; 7х2; 8х2; 9х2; 10х2; 12х2; 14х2; 19х2; 24х2; 27х2; 30х2; 37х2		
6.24	КСПЭПГнг(А)-HF КСПЭПГнг(А)-HF-ХЛ	ТУ 3561-058-05015408-2015 (ТУ 16.К13-058-2015)	Многопро- волочная. Класс 3 или 4.	Сечение, мм ² 0,12; 0,20; 0,35; 0,50; 0,75; 1,0	2; 3; 4; 7; 8; 9; 10; 12; 14; 19; 24; 27; 30; 37; 52; 61	2х2; 4х2; 7х2; 8х2; 9х2; 10х2; 12х2; 14х2; 19х2; 24х2; 27х2; 30х2; 37х2; 52х2	Диапазон температур экс- плуатации: от -50°С до +50°С. Диапазон температур экс- плуатации в исполнении ХЛ: от -60°С до +50°С.	КСПЭПГнг(А)-HF - кабель с мед- ными жилами с изоляцией и обо- лочкой из полимерной компози- ции, не содержащей галогенов, с общим экраном, гибкий. КСПЭПГнг(А)-HF-ХЛ - тот же, хо- лодостойкий.
				Сечение, мм ² 1,5; 2,5	2; 3; 4; 7; 8; 9; 10; 12; 14; 19; 24; 27; 30; 37	2х2; 4х2; 7х2; 8х2; 9х2; 10х2; 12х2; 14х2; 19х2; 24х2; 27х2; 30х2; 37х2		
6.25	КСППнг(А)-FRHF КСППнг(А)-FRHF-ХЛ	ТУ 3561-058-05015408-2015 (ТУ 16.К13-058-2015)	Однопро- волочная. Класс 1.	Диаметр, мм 0,5; 0,6; 0,8	2; 3; 4; 7; 8; 9; 10; 12; 14; 19; 24; 27; 30; 37	2х2; 4х2; 7х2; 8х2; 9х2; 10х2; 12х2; 14х2; 19х2; 24х2; 27х2; 30х2; 37х2	Номинальное напряжение: 250/350 В. Климатическое исполнение: В и ХЛ, категории размеще- ния 2-5 по ГОСТ 15150-69.	КСППнг(А)-FRHF - кабель с мед- ными жилами с изоляцией и обо- лочкой из полимерной компози- ции, не содержащей галогенов, огнестойкий. КСППнг(А)-FRHF-ХЛ - тот же, хо- лодостойкий.
				Диаметр, мм 1,13; 1,38	2; 3; 4; 7; 8; 9; 10; 12; 14; 19; 24; 27; 30; 37	2х2; 4х2; 7х2; 8х2; 9х2; 10х2; 12х2; 14х2; 19х2		
6.26	КСППГнг(А)-FRHF КСППГнг(А)-FRHF-ХЛ	ТУ 3561-058-05015408-2015 (ТУ 16.К13-058-2015)	Многопро- волочная. Класс 3 или 4.	Сечение, мм ² 0,35; 0,50; 0,75	2; 3; 4; 7; 8; 9; 10; 12; 14; 19; 24; 27; 30; 37	2х2; 4х2; 7х2; 8х2; 9х2; 10х2; 12х2; 14х2; 19х2; 24х2; 27х2; 30х2; 37х2	Диапазон температур экс- плуатации: от -50°С до +50°С. Диапазон температур экс- плуатации в исполнении ХЛ: от -60°С до +50°С.	КСППГнг(А)-FRHF - кабель с медными жилами с изоляцией и оболочкой из полимерной компози- ции, не содержащей галогено- нов, огнестойкий, гибкий. КСППГнг(А)-FRHF-ХЛ - тот же, холодостойкий.
				Сечение, мм ² 1,0; 1,5; 2,5	3; 4; 7; 8; 9; 10; 12; 14; 19; 24; 27; 30; 37	2х2; 4х2; 7х2; 8х2; 9х2; 10х2; 12х2; 14х2; 19х2		
6.27	КСПЭПнг(А)-FRHF КСПЭПнг(А)-FRHF-ХЛ	ТУ 3561-058-05015408-2015 (ТУ 16.К13-058-2015)	Однопро- волочная. Класс 1.	Диаметр, мм 0,5; 0,6; 0,8	2; 3; 4; 7; 8; 9; 10; 12; 14; 19; 24; 27; 30; 37	2х2; 4х2; 7х2; 8х2; 9х2; 10х2; 12х2; 14х2; 19х2; 24х2; 27х2; 30х2; 37х2	Номинальное напряжение: 250/350 В. Климатическое исполнение: В и ХЛ, категории размеще- ния 2-5 по ГОСТ 15150-69.	КСПЭПнг(А)-FRHF - кабель с медными жилами с изоляци- ей и оболочкой из полимерной композиции, не содержащей галогенов, с общим экраном, ог- нестойкий. КСПЭПнг(А)-FRHF-ХЛ - тот же, холодостойкий.
				Диаметр, мм 1,13; 1,38	2; 3; 4; 7; 8; 9; 10; 12; 14; 19; 24; 27; 30; 37	2х2; 4х2; 7х2; 8х2; 9х2; 10х2; 12х2; 14х2; 19х2		
6.28	КСПЭПГнг(А)-FRHF КСПЭПГнг(А)-FRHF-ХЛ	ТУ 3561-058-05015408-2015 (ТУ 16.К13-058-2015)	Многопро- волочная. Класс 3 или 4.	Сечение, мм ² 0,35; 0,50; 0,75	2; 3; 4; 7; 8; 9; 10; 12; 14; 19; 24; 27; 30; 37	2х2; 4х2; 7х2; 8х2; 9х2; 10х2; 12х2; 14х2; 19х2; 24х2; 27х2; 30х2; 37х2	Диапазон температур экс- плуатации: от -50°С до +50°С. Диапазон температур экс- плуатации в исполнении ХЛ: от -60°С до +50°С.	КСПЭПГнг(А)-FRHF - кабель с медными жилами с изоляцией и оболочкой из полимерной компози- ции, не содержащей галогено- нов, с общим экраном, огнестой- кий, галогенов. КСПЭПГнг(А)-FRHF-ХЛ - тот же, холодостойкий.
				Сечение, мм ² 1,0; 1,5; 2,5	3; 4; 7; 8; 9; 10; 12; 14; 19; 24; 27; 30; 37	2х2; 4х2; 7х2; 8х2; 9х2; 10х2; 12х2; 14х2; 19х2		



7. КАБЕЛИ ДЛЯ ПОГРУЖНЫХ НЕФТЯНЫХ ЭЛЕКТРОНАСОСОВ

№	Марка изделия	Нормативная документация	Число жил	Номинальное сечение жил, мм ²	Номинальное напряжение, кВ частотой до 70Гц	Климатическое исполнение/ Диапазон температур эксплуатации	Конструкция
7.1	КПБП-90 КПБК-90	ТУ 16.К13-012-2002 ГОСТ Р 51777-2001	3	10; 13,3; 16; 21,15; 25; 35	3,3; 4,0; 5,0	УХЛ, категории размещения 1-5 по ГОСТ 15150-69, для эксплуатации в скважинной жидкости. от - 60 °С до +90 °С	КПБП-90 - кабель с медными жилами, с двухслойной изоляцией из полиэтилена, бронированный стальной оцинкованной лентой, плоский, с длительно допустимой температурой нагрева жил +90°С. КПБК-90 - тот же, круглый.
7.2	КПнБП-120 КПнБК-120	ТУ 16.К13-012-2002 ГОСТ Р 51777-2001	3	10; 13,3; 16; 21,15; 25; 35	3,3; 4,0; 5,0	УХЛ, категории размещения 1-5 по ГОСТ 15150-69, для эксплуатации в скважинной жидкости. от - 60 °С до +120 °С	КПнБП-120 - кабель с медными жилами, с двухслойной изоляцией из сополимера пропилена, бронированный стальной оцинкованной лентой, плоский, с длительно допустимой температурой нагрева жил +120°С. КПнБК-120 — то же, круглый.
7.3	КПсБП-120 КПсБК-120	ТУ 16.К13-012-2002 ГОСТ Р 51777-2001	3	10; 13,3; 16; 21,15; 25; 35	3,3; 4,0; 5,0	УХЛ, категории размещения 1-5 по ГОСТ 15150-69, для эксплуатации в скважинной жидкости. от - 60 °С до +120 °С	КПсБП-120 - кабель с медными жилами с двухслойной изоляцией из полиэтилена, бронированный стальной оцинкованной лентой, плоский, с длительно допустимой температурой нагрева жил +120°С. КПсБК-120 — то же, круглый.
7.4	КПсПнБП-120 КПсПнБК-120	ТУ 16.К13-012-2002 ГОСТ Р 51777-2001	3	10; 13,3; 16; 21,15; 25; 35	3,3; 4,0; 5,0	УХЛ, категории размещения 1-5 по ГОСТ 15150-69, для эксплуатации в скважинной жидкости. от - 60 °С до +120 °С	КПсПнБП-120 - кабель с медными жилами, с двухслойной изоляцией из полиэтилена и сополимера пропилена, бронированный стальной оцинкованной лентой, плоский, с длительно допустимой температурой нагрева жил +120°С. КПсПнБК-120 — то же, круглый.
7.5	КПнБП-130 КПнБК-130	ТУ 16.К13-012-2002 ГОСТ Р 51777-2001	3	10; 13,3; 16; 21,15; 25; 35	3,3; 4,0; 5,0	УХЛ, категории размещения 1-5 по ГОСТ 15150-69, для эксплуатации в скважинной жидкости. от - 60 °С до +130 °С	КПнБП-130 - кабель с медными жилами, с двухслойной изоляцией из сополимера пропилена, бронированный стальной оцинкованной лентой, плоский, с длительно допустимой температурой нагрева жил +130°С. КПнБК-130 — то же, круглый.
7.6	КПсБП-130 КПсБК-130	ТУ 16.К13-012-2002 ГОСТ Р 51777-2001	3	10; 13,3; 16; 21,15; 25; 35	3,3; 4,0; 5,0	УХЛ, категории размещения 1-5 по ГОСТ 15150-69, для эксплуатации в скважинной жидкости. от - 60 °С до +130 °С	КПсБП-130 - кабель с медными жилами, с двухслойной изоляцией из полиэтилена, бронированный стальной оцинкованной лентой, плоский, с длительно допустимой температурой нагрева жил +130°С. КПсБК-130 — то же, круглый.
7.7	КПсПнБП-130 КПсПнБК-130	ТУ 16.К13-012-2002 ГОСТ Р 51777-2001	3	10; 13,3; 16; 21,15; 25; 35	3,3; 4,0; 5,0	УХЛ, категории размещения 1-5 по ГОСТ 15150-69, для эксплуатации в скважинной жидкости. от - 60 °С до +130 °С	КПсПнБП-130 - кабель с медными жилами, с двухслойной изоляцией из полиэтилена и сополимера пропилена, бронированный стальной оцинкованной лентой, плоский, с длительно допустимой температурой нагрева жил +130°С. КПсПнБК-130 — то же, круглый.
7.8	КПнБП-140 КПнБК-140	ТУ 16.К13-012-2002 ГОСТ Р 51777-2001	3	10; 13,3; 16; 21,15; 25; 35	3,3; 4,0; 5,0	УХЛ, категории размещения 1-5 по ГОСТ 15150-69, для эксплуатации в скважинной жидкости. от - 60 °С до +140 °С	КПнБП-140 - кабель с медными жилами с комбинированной изоляцией из сополимера пропилена и термоэластомера, бронированный стальной оцинкованной лентой, плоский, с длительно допустимой температурой нагрева жил +140°С.. КПнБК-140 — то же, круглый.
7.9	КПсБП-150 КПсБК-150	ТУ 16.К13-034-2012 ГОСТ Р 51777-2001	3	10; 13,3; 16; 21,15; 25; 35	3,3; 4,0	УХЛ, категории размещения 1-5 по ГОСТ 15150-69, для эксплуатации в скважинной жидкости. от - 60 °С до +150 °С	КПсБП-150 - кабель с медными жилами с двухслойной комбинированной изоляцией из полиэтилена и термоэластомера, бронированный стальной оцинкованной лентой, плоский, с длительно допустимой температурой нагрева жил +150°С. КПсБК-150 — то же, круглый.
7.10	КПЛБП-90 КПЛБК-90	ТУ 3542-061-05015408-2016 ГОСТ Р 51777-2001	3	10; 13,3; 16; 21,15; 25; 35	3,3; 4,0; 5,0	УХЛ, категории размещения 1-5 по ГОСТ 15150-69, для эксплуатации в скважинной жидкости. от - 60 °С до +90 °С	КПЛБП-90 - кабель с медными жилами, с двухслойной изоляцией из полиэтилена, с ленточным бандажом поверх изоляции каждой жилы, бронированный стальной оцинкованной лентой, плоский, с длительно допустимой температурой нагрева жил +90°С. КПЛБК-90 - то же, круглый.
7.11	КПсПЛБП-120 КПсПЛБК-120	ТУ 3542-061-05015408-2016 ГОСТ Р 51777-2001	3	10; 13,3; 16; 21,15; 25; 35	3,3; 4,0; 5,0	УХЛ, категории размещения 1-5 по ГОСТ 15150-69, для эксплуатации в скважинной жидкости. от - 60 °С до +120 °С	КПсПЛБП-120 - кабель с медными жилами, с двухслойной изоляцией из полиэтилена, с ленточным бандажом поверх изоляции каждой жилы, бронированный стальной оцинкованной лентой, плоский, с длительно допустимой температурой нагрева жил +120°С КПсПЛБК-120 - то же, круглый.
7.12	КПсПлнБП-120 КПсПлнБК-120	ТУ 3542-061-05015408-2016 ГОСТ Р 51777-2001	3	10; 13,3; 16; 21,15; 25; 35	3,3; 4,0; 5,0	УХЛ, категории размещения 1-5 по ГОСТ 15150-69, для эксплуатации в скважинной жидкости. от - 60 °С до +120 °С	КПсПлнБП-120 - кабель с медными жилами, с двухслойной изоляцией из полиэтилена, с ленточным бандажом поверх изоляции каждой жилы, бронированный стальной оцинкованной лентой, плоский, с длительно допустимой температурой нагрева жил +120°С. КПсПлнБК-120 - то же, круглый.
7.13	КПсПлЛБП-120 КПсПлЛБК-120	ТУ 3542-061-05015408-2016 ГОСТ Р 51777-2001	3	10; 13,3; 16; 21,15; 25; 35	3,3; 4,0; 5,0	УХЛ, категории размещения 1-5 по ГОСТ 15150-69, для эксплуатации в скважинной жидкости. от - 60 °С до +120 °С	КПсПлЛБП-120 - кабель с медными жилами с двухслойной изоляцией из полиэтилена и сополимера пропилена, с ленточным бандажом поверх изоляции каждой жилы, бронированный стальной оцинкованной лентой, плоский, с длительно допустимой температурой нагрева жил +120°С. КПсПлЛБК-120 - то же, круглый.
7.14	КПсПлЛнБП-120 КПсПлЛнБК-120	ТУ 3542-061-05015408-2016 ГОСТ Р 51777-2001	3	10; 13,3; 16; 21,15; 25; 35	3,3; 4,0; 5,0	УХЛ, категории размещения 1-5 по ГОСТ 15150-69, для эксплуатации в скважинной жидкости. от - 60 °С до +120 °С	КПсПлЛнБП-120 - кабель с медными жилами с двухслойной изоляцией из полиэтилена и сополимера пропилена, с ленточным бандажом поверх изоляции каждой жилы, бронированный стальной оцинкованной лентой, плоский, с длительно допустимой температурой нагрева жил +120°С. КПсПлЛнБК-120 - то же, круглый.



7. КАБЕЛИ ДЛЯ ПОГРУЖНЫХ НЕФТЯНЫХ ЭЛЕКТРОНАСОСОВ

№	Марка изделия	Нормативная документация	Число жил	Номинальное сечение жил, мм ²	Номинальное напряжение, кВ частотой до 70Гц	Климатическое исполнение/ Диапазон температур эксплуатации	Конструкция
7.15	КПсПнФБП-120 КПсПнФБК-120	ТУ 3542-061-05015408-2016 ГОСТ Р 51777-2001	3	10; 13,3; 16; 21,15; 25; 35	3,3; 4,0; 5,0	УХЛ, категории размещения 1-5 по ГОСТ 15150-69, для эксплуатации в скважинной жидкости. от - 60 °С до +120 °С	КПсПнФБП-120 - кабель с медными жилами с двухслойной изоляцией из полиэтилена и сополимера пропилена, с защитной оболочкой из фторсополимера поверх изоляции каждой жилы, бронированный стальной оцинкованной лентой, плоский, с длительно допустимой температурой нагрева жил +120°С. КПсПнФБК-120 - то же, круглый.
7.16	КПнЛБП-120 КПнЛБК-120	ТУ 3542-061-05015408-2016 ГОСТ Р 51777-2001	3	10; 13,3; 16; 21,15; 25; 35	3,3; 4,0; 5,0	УХЛ, категории размещения 1-5 по ГОСТ 15150-69, для эксплуатации в скважинной жидкости. от - 60 °С до +120 °С	КПнЛБП-120 - кабель с медными жилами с двухслойной изоляцией из сополимера пропилена, с ленточным бандажом поверх изоляции каждой жилы, бронированный стальной оцинкованной лентой, плоский, с длительно допустимой температурой нагрева жил +120°С. КПнЛБК-120 - то же, круглый.
7.17	КПнЛнБП-120 КПнЛнБК-120	ТУ 3542-061-05015408-2016 ГОСТ Р 51777-2001	3	10; 13,3; 16; 21,15; 25; 35	3,3; 4,0; 5,0	УХЛ, категории размещения 1-5 по ГОСТ 15150-69, для эксплуатации в скважинной жидкости. от - 60 °С до +120 °С	КПнЛнБП-120 - кабель с медными жилами с двухслойной изоляцией из сополимера пропилена, с ленточным бандажом поверх изоляции каждой жилы, бронированный стальной оцинкованной лентой, плоский, с длительно допустимой температурой нагрева жил +120°С. КПнЛнБК-120 - то же, круглый.
7.18	КПнФБП-120 КПнФБК-120	ТУ 3542-061-05015408-2016 ГОСТ Р 51777-2001	3	10; 13,3; 16; 21,15; 25; 35	3,3; 4,0; 5,0	УХЛ, категории размещения 1-5 по ГОСТ 15150-69, для эксплуатации в скважинной жидкости. от - 60 °С до +120 °С	КПнФБП-120 - кабель с медными жилами с двухслойной изоляцией из сополимера пропилена, с защитной оболочкой из фторсополимера поверх изоляции каждой жилы, бронированный стальной оцинкованной лентой, плоский, с длительно допустимой температурой нагрева жил +120°С. КПнФБК-120 - то же, круглый.
7.19	КПнЛБП-130 КПнЛБК-130	ТУ 3542-061-05015408-2016 ГОСТ Р 51777-2001	3	10; 13,3; 16; 21,15; 25; 35	3,3; 4,0; 5,0	УХЛ, категории размещения 1-5 по ГОСТ 15150-69, для эксплуатации в скважинной жидкости. от - 60 °С до +130 °С	КПнЛБП-130 - кабель с медными жилами с двухслойной изоляцией из сополимера пропилена, с ленточным бандажом поверх изоляции каждой жилы, бронированный стальной оцинкованной лентой, плоский, с длительно допустимой температурой нагрева жил +130°С. КПнЛБК-130 - то же, круглый.
7.20	КПнЛнБП-130 КПнЛнБК-130	ТУ 3542-061-05015408-2016 ГОСТ Р 51777-2001	3	10; 13,3; 16; 21,15; 25; 35	3,3; 4,0; 5,0	УХЛ, категории размещения 1-5 по ГОСТ 15150-69, для эксплуатации в скважинной жидкости. от - 60 °С до +130 °С	КПнЛнБП-130 - кабель с медными жилами с двухслойной изоляцией из сополимера пропилена, с ленточным бандажом поверх изоляции каждой жилы, бронированный стальной оцинкованной лентой, плоский, с длительно допустимой температурой нагрева жил +130°С. КПнЛнБК-130 - то же, круглый.
7.21	КПнФБП-130 КПнФБК-130	ТУ 3542-061-05015408-2016 ГОСТ Р 51777-2001	3	10; 13,3; 16; 21,15; 25; 35	3,3; 4,0; 5,0	УХЛ, категории размещения 1-5 по ГОСТ 15150-69, для эксплуатации в скважинной жидкости. от - 60 °С до +130 °С	КПнФБП-130 - кабель с медными жилами с двухслойной изоляцией из сополимера пропилена, с защитной оболочкой из фторсополимера поверх изоляции каждой жилы, бронированный стальной оцинкованной лентой, плоский, с длительно допустимой температурой нагрева жил +130°С. КПнФБК-130 - то же, круглый.
7.22	КПсПЛБП-130 КПсПЛБК-130	ТУ 3542-061-05015408-2016 ГОСТ Р 51777-2001	3	10; 13,3; 16; 21,15; 25; 35	3,3; 4,0; 5,0	УХЛ, категории размещения 1-5 по ГОСТ 15150-69, для эксплуатации в скважинной жидкости. от - 60 °С до +130 °С	КПсПЛБП-130 - кабель с медными жилами, с двухслойной изоляцией из полиэтилена, с ленточным бандажом поверх изоляции каждой жилы, бронированный стальной оцинкованной лентой, плоский, с длительно допустимой температурой нагрева жил +130°С. КПсПЛБК-130 - то же, круглый.
7.23	КПсПЛнБП-130 КПсПЛнБК-130	ТУ 3542-061-05015408-2016 ГОСТ Р 51777-2001	3	10; 13,3; 16; 21,15; 25; 35	3,3; 4,0; 5,0	УХЛ, категории размещения 1-5 по ГОСТ 15150-69, для эксплуатации в скважинной жидкости. от - 60 °С до +130 °С	КПсПЛнБП-130 - кабель с медными жилами, с двухслойной изоляцией из полиэтилена, с ленточным бандажом поверх изоляции каждой жилы, бронированный стальной оцинкованной лентой, плоский, с длительно допустимой температурой нагрева жил +130°С. КПсПЛнБК-130 - то же, круглый.
7.24	КПсПнЛБП-130 КПсПнЛБК-130	ТУ 3542-061-05015408-2016 ГОСТ Р 51777-2001	3	10; 13,3; 16; 21,15; 25; 35	3,3; 4,0; 5,0	УХЛ, категории размещения 1-5 по ГОСТ 15150-69, для эксплуатации в скважинной жидкости. от - 60 °С до +130 °С	КПсПнЛБП-130 - кабель с медными жилами с двухслойной изоляцией из полиэтилена и сополимера пропилена, с ленточным бандажом поверх изоляции каждой жилы, бронированный стальной оцинкованной лентой, плоский, с длительно допустимой температурой нагрева жил +130°С. КПсПнЛБК-130 - то же, круглый.
7.25	КПсПнЛнБП-130 КПсПнЛнБК-130	ТУ 3542-061-05015408-2016 ГОСТ Р 51777-2001	3	10; 13,3; 16; 21,15; 25; 35	3,3; 4,0; 5,0	УХЛ, категории размещения 1-5 по ГОСТ 15150-69, для эксплуатации в скважинной жидкости. от - 60 °С до +130 °С	КПсПнЛнБП-130 - кабель с медными жилами с двухслойной изоляцией из полиэтилена и сополимера пропилена, с ленточным бандажом поверх изоляции каждой жилы, бронированный стальной оцинкованной лентой, плоский, с длительно допустимой температурой нагрева жил +130°С. КПсПнЛнБК-130 - то же, круглый.
7.26	КПсПнФБП-130 КПсПнФБК-130	ТУ 3542-061-05015408-2016 ГОСТ Р 51777-2001	3	10; 13,3; 16; 21,15; 25; 35	3,3; 4,0; 5,0	УХЛ, категории размещения 1-5 по ГОСТ 15150-69, для эксплуатации в скважинной жидкости. от - 60 °С до +130 °С	КПсПнФБП-130 - кабель с медными жилами с двухслойной изоляцией из радиционно-модифицированного полиэтилена и сополимера пропилена, с защитной оболочкой из фторсополимера поверх изоляции каждой жилы, бронированный стальной оцинкованной лентой, плоский, с длительно допустимой температурой нагрева жил +130°С. КПсПнФБК-130 - то же, круглый.



7. КАБЕЛИ ДЛЯ ПОГРУЖНЫХ НЕФТЯНЫХ ЭЛЕКТРОНАСОСОВ

№	Марка изделия	Нормативная документация	Число жил	Номинальное сечение жил, мм ²	Номинальное напряжение, кВ частотой до 70Гц	Климатическое исполнение/ Диапазон температур эксплуатации	Конструкция
7.27	КПпЛБП-140 КПпЛБК-140	ТУ 3542-061-05015408-2016 ГОСТ Р 51777-2001	3	10; 13,3; 16; 21,15; 25; 35	3,3; 4,0; 5,0	УХЛ, категории размещения 1-5 по ГОСТ 15150-69, для эксплуатации в скважинной жидкости. от - 60 °С до +140 °С	КПпЛБП-140 - кабель с медными жилами с двухслойной изоляцией из сополимера пропилена, с ленточным бандажом поверх изоляции каждой жилы, бронированный стальной оцинкованной лентой, плоский, с длительно допустимой температурой нагрева жил +140°С. КПпЛБК-140 - то же, круглый.
7.28	КПпЛпБП-140 КПпЛпБК-140	ТУ 3542-061-05015408-2016 ГОСТ Р 51777-2001	3	10; 13,3; 16; 21,15; 25; 35	3,3; 4,0; 5,0	УХЛ, категории размещения 1-5 по ГОСТ 15150-69, для эксплуатации в скважинной жидкости. от - 60 °С до +140 °С	КПпЛпБП-140 - кабель с медными жилами с двухслойной изоляцией из сополимера пропилена, с ленточным бандажом поверх изоляции каждой жилы, бронированный стальной оцинкованной лентой, плоский, с длительно допустимой температурой нагрева жил +140°С. КПпЛпБК-140 - то же, круглый.
7.29	КПпФБП-140 КПпФБК-140	ТУ 3542-061-05015408-2016 ГОСТ Р 51777-2001	3	10; 13,3; 16; 21,15; 25; 35	3,3; 4,0; 5,0	УХЛ, категории размещения 1-5 по ГОСТ 15150-69, для эксплуатации в скважинной жидкости. от - 60 °С до +140 °С	КПпФБП-140 - кабель с медными жилами с двухслойной изоляцией из сополимера пропилена, с защитной оболочкой из фторсополимера поверх изоляции каждой жилы, бронированный стальной оцинкованной лентой, плоский, с длительно допустимой температурой нагрева жил +140°С. КПпФБК-140 - то же, круглый.
7.30	КПсПпЛБП-140 КПсПпЛБК-140	ТУ 3542-061-05015408-2016 ГОСТ Р 51777-2001	3	10; 13,3; 16; 21,15; 25; 35	3,3; 4,0; 5,0	УХЛ, категории размещения 1-5 по ГОСТ 15150-69, для эксплуатации в скважинной жидкости. от - 60 °С до +140 °С	КПсПпЛБП-140 - кабель с медными жилами с двухслойной изоляцией из полиэтилена и сополимера пропилена, с ленточным бандажом поверх изоляции каждой жилы, бронированный стальной оцинкованной лентой, плоский, с длительно допустимой температурой нагрева жил +140°С. КПсПпЛБК-140 - то же, круглый.
7.31	КПсПпЛпБП-140 КПсПпЛпБК-140	ТУ 3542-061-05015408-2016 ГОСТ Р 51777-2001	3	10; 13,3; 16; 21,15; 25; 35	3,3; 4,0; 5,0	УХЛ, категории размещения 1-5 по ГОСТ 15150-69, для эксплуатации в скважинной жидкости. от - 60 °С до +140 °С	КПсПпЛпБП-140 - кабель с медными жилами с двухслойной изоляцией из полиэтилена и сополимера пропилена, с ленточным бандажом поверх изоляции каждой жилы, бронированный стальной оцинкованной лентой, плоский, с длительно допустимой температурой нагрева жил +140°С. КПсПпЛпБК-140 - то же, круглый.
7.32	КПсПпФБП-140 КПсПпФБК-140	ТУ 3542-061-05015408-2016 ГОСТ Р 51777-2001	3	10; 13,3; 16; 21,15; 25; 35	3,3; 4,0; 5,0	УХЛ, категории размещения 1-5 по ГОСТ 15150-69, для эксплуатации в скважинной жидкости. от - 60 °С до +140 °С	КПсПпФБП-140 - кабель с медными жилами с двухслойной изоляцией из полиэтилена и сополимера пропилена, с защитной оболочкой из фторсополимера поверх изоляции каждой жилы, бронированный стальной оцинкованной лентой, плоский, с длительно допустимой температурой нагрева жил +140°С. КПсПпФБК-140 - то же, круглый.
7.33	КПвОппБП-120 КПвОппБкП-120	ТУ 27.32.14-001-71378736-2021 ГОСТ Р 51777-2001	3	10; 13,3; 16; 21,15; 25; 35	3,3; 4,0; 5,0	УХЛ, категории размещения 1-5 по ГОСТ 15150-69, для эксплуатации в скважинной жидкости. от - 60 °С до +120 °С	КПвОппБП-120 - кабель с медными жилами с двухслойной изоляцией из радиационно-модифицированного полиэтилена, с общей оболочкой из сополимеров пропилена, бронированный стальной оцинкованной лентой, плоский, с длительно допустимой температурой нагрева жил +120 °С. КПвОппБкП-120 - тот же, бронированный лентой из нержавеющей стали.
7.34	КПвОппБП-130 КПвОппБкП-130	ТУ 27.32.14-001-71378736-2021 ГОСТ Р 51777-2001	3	10; 13,3; 16; 21,15; 25; 35	3,3; 4,0; 5,0	УХЛ, категории размещения 1-5 по ГОСТ 15150-69, для эксплуатации в скважинной жидкости. от - 60 °С до +130 °С	КПвОппБП-130 - кабель с медными жилами с двухслойной изоляцией из радиационно-модифицированного полиэтилена, с общей оболочкой из блоксополимеров пропилена с этиленом, бронированный стальной оцинкованной лентой, плоский, с длительно допустимой температурой нагрева жил +130 °С. КПвОппБкП-130 - тот же, бронированный лентой из нержавеющей стали.
7.35	КИФБП-230	ТУ 16.К13-066-2022 ГОСТ Р 51777-2001	3	10; 13,3; 16; 21,15; 25	3,3; 4,0; 5,0	УХЛ, категории размещения 1-5 по ГОСТ 15150-69, для эксплуатации в скважинной жидкости. от - 60 °С до +230 °С	КИФБП-230 - кабель с медными жилами, с двухслойной изоляцией из полиимидно-фторопластовой пленки и экструдированного фторполимера, бронированный стальной оцинкованной лентой, плоский, с длительно допустимой температурой нагрева жил +230°С.
7.36	КПвОП-120	ТУ 27.32.14-013-11006106-2022 ГОСТ Р 51777-2001	3	10; 13,3; 16; 21,15; 25	3,3; 4,0	УХЛ, категории размещения 1-5 по ГОСТ 15150, для эксплуатации в скважинной жидкости и газовой среде. от - 60 °С до +120 °С	КПвОП-120 – кабель с медными жилами, с двухслойной изоляцией из радиационно-модифицированного полиэтилена, с защитной общей оболочкой, плоский, с длительно допустимой температурой нагрева жил 120°С
7.37	КПвОП-130	ТУ 27.32.14-013-11006106-2022 ГОСТ Р 51777-2001	3	10; 13,3; 16; 21,15; 25	3,3; 4,0	УХЛ, категории размещения 1-5 по ГОСТ 15150, для эксплуатации в скважинной жидкости и газовой среде. от - 60 °С до +130 °С	КПвОП-130 – кабель с медными жилами, с двухслойной изоляцией из радиационно-модифицированного полиэтилена, с защитной общей оболочкой, плоский, с длительно допустимой температурой нагрева жил 130°С

Кабели для установок погружных электронасосов всех марок могут изготавливаться с различными видами защитной брони:

Обозначение вида брони в марке кабеля	Материал изготовления	Пример обозначения в марке
Б	Стальная оцинкованная лента	КПпТБП-140
Бк или Бнк	Лента из нержавеющей коррозионностойкой стали	КПпБкП-120 или КПпФБнкП-120
Блк	Лента из стали с коррозионностойким покрытием из латуни	КПсПлБлкК-130

Для кабелей на номинальное напряжение 4,0 и 5,0 кВ к марке добавляется через тире цифру 4 или 5 соответственно.

Например: КПсПпБлкК-120 3х25-5



8. ПРОВОДА И КАБЕЛИ БОРТОВЫЕ

№	Марка изделия	Нормативная документация	Число жил	Номинальное сечение жил, мм ²	Указания по эксплуатации	Конструкция
8.1	БПВЛ	ТУ 16-505.911-76	1	0,35; 0,5; 0,75; 1,0; 1,5; 2,5; 4,0; 6,0; 10,0; 16,0; 25,0; 35,0; 50,0; 70,0; 95,0		БПВЛ - провод с жилой из медных луженых проволок, с изоляцией из ПВХ пластиката, в оплетке из хлопчатобумажной пряжи или комбинированной оплетке из антисептированной крученой хлопчатобумажной пряжи и синтетических нитей в соотношении 1:1, лакированный.
8.2	БПВЛЭ	ТУ 16-505.911-76	1	0,35; 0,5; 0,75; 1,0; 1,5; 2,5; 4,0; 6,0; 10,0; 16,0; 25,0; 35,0; 50,0; 70,0; 95,0	Номинальное напряжение: 250 В. Климатическое исполнение: УХЛ и В по ГОСТ В 20.39.404-81. Диапазон температур эксплуатации: от -60°С до +70°С.	БПВЛЭ - провод с жилой из медных луженых проволок, с изоляцией из ПВХ пластиката, в оплетке из хлопчатобумажной пряжи или комбинированной оплетке из антисептированной крученой хлопчатобумажной пряжи и синтетических нитей в соотношении 1:1, лакированный, с экраном в виде оплетки из медных луженых проволок. Для кабелей, предназначенных для эксплуатации в районах с тропическим климатом, к марке добавляются через дефис индекс «Т».
			2; 3	0,35; 0,5; 0,75; 1,0 (По согласованию сторон допускается скрутка двух или трех проводов одного сечения).		
8.3	БПДО БПДОЭ	ТУ 16-505.941-76	1	0,2; 0,35; 0,5; 0,75; 1,0; 1,5; 2,5; 4,0; 6,0; 10,0; 16,0; 25,0; 35,0; 50,0; 70,0; 95,0	Номинальное напряжение: 600 В. Климатическое исполнение: В по ГОСТ В 20.39.404-81. Диапазон температур эксплуатации: от -60°С до +105°С.	БПДО - с жилой из медных луженых проволок, с изоляцией из радиационноостойкого полиэтилена и фторопласта 2М. БПДОЭ - с жилой из медных луженых проволок, с изоляцией из радиационноостойкого полиэтилена и фторопласта 2М, с экраном из медных луженых проволок.
8.4	БПДОУ БПДОУЭ	ТУ 16-505.941-76	1	0,20; 0,35; 0,50		БПДОУ - с жилой из медных луженых проволок, с изоляцией из радиационноостойкого полиэтилена и фторопласта 2М, с упрочненной жилой. БПДОУЭ - с жилой из медных луженых проволок, с изоляцией из радиационноостойкого полиэтилена и фторопласта 2М, с упрочненной жилой, с экраном из медных луженых проволок.
8.5	КПЛМ	ТУ 16-505.754-75	4; 7; 10; 19; 30; 52	0,12	Номинальное напряжение: 250 В. Климатическое исполнение: В по ГОСТ В 20.39.404-81. Диапазон температур эксплуатации: от -60°С до +80°С.	КПЛМ - кабель с жилами из медных луженых проволок класса 4, с полиэтиленовой изоляцией, в общем защитном покрове в виде оплетки из лавсановых нитей. КПЛМУ - кабель с жилами из медных луженых проволок класса 4, с полиэтиленовой изоляцией, в общем защитном покрове в виде оплетки из лавсановых нитей, с упрочненными жилами из медных и сталемедных проволок. КПЭЛМ - кабель с жилами из медных луженых проволок класса 4, с полиэтиленовой изоляцией, в общем защитном покрове в виде оплетки из лавсановых нитей, с экранированными жилами или парами. КПЭЛМУ - кабель с жилами из медных луженых проволок класса 4, с полиэтиленовой изоляцией, в общем защитном покрове в виде оплетки из лавсановых нитей, с упрочненными жилами из медных и сталемедных проволок, с экранированными жилами или парами.
			4; 7; 10; 12; 14; 19; 27; 30; 37; 44; 52	0,20; 0,35		
			4; 7; 10; 12; 14; 19	0,50; 0,75; 1,00; 1,5		
8.6	КПЛМУ	ТУ 16-505.754-75	4; 7; 10; 19; 30; 52	0,12		
			4; 7; 10; 12; 14; 19; 27; 30; 37; 44; 52	0,20; 0,35		
8.7	КПЭЛМ	ТУ 16-505.754-75	1x2; 3x2; 4x2; 7x2	0,20;		
			4; 7; 10; 12; 14; 19; 27; 30	0,20; 0,35		
			1x2; 3x2; 4x2; 7x2	0,50		
			4; 7; 10; 12			
8.8	КПЭЛМУ	ТУ 16-505.754-75	1x2; 3x2; 4x2; 7x2	0,20		
			4; 7; 10; 12; 14; 19; 27; 30	0,20; 0,35		



10. КАБЕЛИ И ПРОВОДА УСТАНОВОЧНЫЕ

№	Марка изделия	Нормативная документация	Число жил	Класс гибкости	Номинальное сечение жил, мм ²	Указания по эксплуатации	Конструкция
10.1	ПВ1у	ГОСТ 6323-79	1	1	1,0		
10.2	ПВ1 ПВ1-ХЛ	ГОСТ 6323-79	1	1	0,50; 0,75; 1,0; 1,5; 2,5; 4,0; 6,0; 10,0	Номинальное напряжение: 450/750 В. Климатическое исполнение: ОМ и ХЛ, категории размещения 2 по ГОСТ 15150-69. Диапазон температур эксплуатации: от -50°C до +70°C.	Для кабельной продукции, изготавливаемой по заказу Министерства обороны РФ, ГОСТ 6323-79 остаётся действующим, так как действует военное дополнение к этому стандарту — ГОСТ ВД 6323-81. ПВ1у - провод марки ПВ1 сечением 1,0 мм ² , применяемый для прокладки в трубах, с номинальной толщиной изоляции 0,7 мм. ПВ1 - провод с медной жилой ограниченной гибкости (для сечений до 10 мм ² вкл. - одножильный) с поливинилхлоридной изоляцией. ПВ1-ХЛ - тот же, холодостойкий.
				2	16,0; 25,0; 35,0; 50,0; 70,0; 95,0		
10.3	ПВ3 ПВ3-ХЛ	ГОСТ 6323-79	1	2; 3; 4	0,50; 0,75; 1,0; 1,5		ПВ3 - провод с медной жилой повышенной гибкости, с поливинилхлоридной изоляцией. ПВ3-ХЛ - тот же, холодостойкий.
				4	2,5; 4,0; 6,0; 10,0; 16,0; 25,0; 35,0; 50,0; 70,0; 95,0		
				3	6,0; 10,0		
10.4	ПВ4 ПВ4-ХЛ	ГОСТ 6323-79	1	5	0,50; 0,75;	Допустимая температура нагрева жил при эксплуатации: - длительно не более +70°C;	ПВ4 - провод с медной жилой высокой гибкости с поливинилхлоридной изоляцией. ПВ4-ХЛ - тот же, холодостойкий.
				4; 5	1,0; 1,5		
				5	2,5; 4,0		
				4; 5	6,0; 10,0		
10.5	Пув	ТУ 16-705.501-2010 ГОСТ 31947-2012	1	1	0,50; 0,75; 1,0; 1,5; 2,5; 4,0; 6,0; 10,0	Номинальное напряжение: 450/750 В. Климатическое исполнение: УХЛ, категории размещения 2 по ГОСТ 15150-69.	Пув — провод одножильный, с медной жилой, с изоляцией из ПВХ пластиката, без оболочки. ПувГВ — то же, с гибкой жилой.
				2	16,0; 25,0; 35,0; 50,0; 70,0; 95,0		
10.6	ПувГВ ПувГВВ	ТУ 16-705.501-2010 ГОСТ 31947-2012	1	5	0,50; 0,75; 1,0; 1,5; 2,5; 4,0; 6,0; 10,0; 16,0; 25,0; 35,0; 50,0; 70,0; 95,0	Диапазон температур эксплуатации: от -50°C до +65°C. Допустимая температура нагрева жил при эксплуатации: - длительно не более +70°C;	ПувГВВ — провод одножильный, с гибкой медной жилой, с изоляцией и оболочкой из ПВХ пластиката. ПувВВ — провод одно-, двух- и трехжильный, с медными жилами, с изоляцией и оболочкой из ПВХ пластиката.
10.7	ПувВВ	ТУ 16-705.501-2010 ГОСТ 31947-2012	1	2	16,0; 25,0; 35,0; 50,0; 70,0; 95,0	Допустимая температура нагрева жил при эксплуатации: - длительно не более +70°C;	
				2	0,5; 0,75; 1,0; 1,5; 2,5; 4		
				3	0,5; 0,75; 1,0; 1,5; 2,5; 4		
10.8	Пув-ХЛ Пувнг(D) Пувнг(A) Пувнг(A)-ХЛ	ТУ 3551-056-05015408-2015 (ТУ 16.К13-056-2015)	1	1	0,50; 0,75; 1,0; 1,5; 2,5; 4,0; 6,0; 10,0	Номинальное напряжение: 450/750 В. Климатическое исполнение: УХЛ, ХЛ и Т, категории размещения 2-5 по ГОСТ 15150-69. Диапазон температур эксплуатации: от -40°C до +60°C.	Пув-ХЛ - провод установочный одножильный, с медной жилой, с изоляцией из ПВХ пластиката повышенной морозостойкости, без оболочки. Пувнг(D), Пувнг(A) - провода установочные одножильные, с медной жилой, с изоляцией из ПВХ пластиката не распространяющего горение при групповой прокладке по категории D или А, без оболочки. Пувнг(A)-ХЛ - то же, повышенной морозостойкости.
				2	16,0; 25,0; 35,0; 50,0; 70,0; 95,0		
10.9	ПувГВ-ХЛ ПувГВнг(D) ПувГВнг(A) ПувГВнг(A)-ХЛ	ТУ 3551-056-05015408-2015 (ТУ 16.К13-056-2015)	1	5	0,50; 0,75; 1,0; 1,5; 2,5; 4,0; 6,0; 10,0; 16,0; 25,0; 35,0; 50,0; 70,0; 95,0	Диапазон температур эксплуатации в исполнении ХЛ: от -60°C до +60°C. Допустимая температура нагрева жил при эксплуатации: - длительно не более +70°C;	ПувГВ-ХЛ - провод установочный гибкий с медной жилой, с изоляцией из ПВХ пластиката повышенной морозостойкости, без оболочки. ПувГВнг(D), ПувГВнг(A) - провода установочные гибкие с медной жилой, с изоляцией из ПВХ пластиката не распространяющего горение при групповой прокладке по категории D или А, без оболочки. ПувГВнг(A)-ХЛ - то же, повышенной морозостойкости.
10.10	ПувВВ-ХЛ ПувВВнг(D) ПувВВнг(A) ПувВВнг(A)-ХЛ	ТУ 3551-056-05015408-2015 (ТУ 16.К13-056-2015)	1	2	16,0; 25,0; 35,0; 50,0; 70,0; 95,0	Номинальное напряжение: 450/750 В. Климатическое исполнение: УХЛ, ХЛ и Т, категории размещения 2-5 по ГОСТ 15150-69.	ПувВВ-ХЛ провод установочный с медными жилами с изоляцией и оболочкой из ПВХ пластиката повышенной морозостойкости. ПувВВнг(D), ПувВВнг(A) - провода установочные с медной жилой, с изоляцией и оболочкой из ПВХ пластиката не распространяющего горение при групповой прокладке по категории D или А. ПувВВнг(A)-ХЛ - то же, повышенной морозостойкости.
				2; 3	0,5; 0,75; 1,0; 1,5; 2,5; 4,0		
				1	0,5; 0,75; 1,0; 1,5; 2,5; 4,0; 6,0; 10,0; 16,0; 25,0; 35,0; 50,0; 70,0; 95,0		
10.11	ПувГВВ-ХЛ ПувГВВнг(D) ПувГВВнг(A) ПувГВВнг(A)-ХЛ	ТУ 3551-056-05015408-2015 (ТУ 16.К13-056-2015)	1	5	0,5; 0,75; 1,0; 1,5; 2,5; 4; 6; 10; 16; 25; 35; 50; 70; 95	Диапазон температур эксплуатации: от -40°C до +60°C. Диапазон температур эксплуатации в исполнении ХЛ: от -60°C до +60°C. Допустимая температура нагрева жил при эксплуатации: - длительно не более +70°C;	ПувГВВ-ХЛ - провод установочный гибкий с медными жилами с изоляцией и оболочкой из ПВХ пластиката повышенной морозостойкости. ПувГВВнг(D), ПувГВВнг(A) - провода установочные гибкие с медной жилой, с изоляцией и оболочкой из ПВХ пластиката не распространяющего горение при групповой прокладке по категории D или А. ПувГВВнг(A)-ХЛ - то же, повышенной морозостойкости.



10. КАБЕЛИ И ПРОВОДА УСТАНОВОЧНЫЕ

№	Марка изделия	Нормативная документация	Число жил	Класс гибкости	Номинальное сечение жил, мм ²	Указания по эксплуатации	Конструкция	
10.12	КувВВ КувГВВ	ТУ 16-705.501-2010 ГОСТ 31947-2012	2; 3; 4; 5	1	0,75; 1,0; 1,5; 2,5; 4; 6; 10	Номинальное напряжение: 300/500 В. Климатическое исполнение: УХЛ, категории размещения 2 по ГОСТ 15150-69.	КувВВ — кабель с медными жилами, с изоляцией и оболочкой из ПВХ пластиката. КувГВВ — то же, но с гибкими жилами.	
				2	16; 25; 35; 50	Диапазон температур эксплуатации: от -50°C до +65°C.		
				5	0,50; 0,75; 1,0; 1,5; 2,5; 4,0; 6,0; 10,0; 16,0; 25,0; 35,0; 50,0	Допустимая температура нагрева жил при эксплуатации: - длительно не более +70°C;		
10.13	ПуВнг(А)-LS	ТУ 16-705.502-2011 ГОСТ 31947-2012	1	1	0,5; 0,75; 1,0; 1,5; 2,5; 4,0; 6,0; 10,0	Номинальное напряжение: 450/750 В. Климатическое исполнение: У, категории размещения 2 по ГОСТ 15150-69.	ПуВнг(А)-LS — провод одножильный, с медной жилой, с изоляцией из ПВХ пластиката пониженной пожарной опасности, без оболочки, не распространяющий горение, с низким дымо- и газовыделением. ПуВнг(А)-LS — то же, с гибкой жилой.	
				2	16,0; 25,0; 35,0; 50,0; 70,0; 95,0	Диапазон температур эксплуатации: от -40°C до +65°C.		
10.14	ПуГВнг(А)-LS ПуГВВнг(А)-LS	ТУ 16-705.502-2011 ГОСТ 31947-2012	1	5	0,50; 0,75; 1,0; 1,5; 2,5; 4,0; 6,0; 10,0; 16,0; 25,0; 35,0; 50,0	Диапазон температур эксплуатации: от -40°C до +65°C. Допустимая температура нагрева жил при эксплуатации: - длительно не более +70°C;	ПуГВВнг(А)-LS — провод одножильный, с гибкой медной жилой, с изоляцией из ПВХ пластиката пониженной пожарной опасности, не распространяющий горение, с низким дымо- и газовыделением.	
10.15	ПуВВнг(А)-LS	ТУ 16-705.502-2011 ГОСТ 31947-2012	1	1	0,5; 0,75; 1,0; 1,5; 2,5; 4,0; 6,0; 10,0	Номинальное напряжение: 450/750 В. Климатическое исполнение: У, категории размещения 2 по ГОСТ 15150-69.	ПуВВнг(А)-LS — провод одно-, двух- и трехжильный, с медными жилами, с изоляцией и оболочкой из ПВХ пластиката пониженной пожарной опасности, не распространяющий горение, с низким дымо- и газовыделением.	
				2	16,0; 25,0; 35,0; 50,0; 70,0; 95,0	Диапазон температур эксплуатации: от -40°C до +65°C.		
				2	1	0,5; 0,75; 1,0; 1,5; 2,5; 4,0		Допустимая температура нагрева жил при эксплуатации: - длительно не более +70°C;
				3	1	0,5; 0,75; 1,0; 1,5; 2,5; 4,0		Допустимая температура нагрева жил при эксплуатации: - длительно не более +70°C;
10.16	КувВнг(А)-LS	ТУ 16-705.502-2011 ГОСТ 31947-2012	2; 3; 4; 5	1	0,5; 0,75; 1,0; 1,5; 2,5; 4,0; 6,0; 10,0	Номинальное напряжение: 300/500 В. Климатическое исполнение: У, категории размещения 2 по ГОСТ 15150-69.	КувВнг(А)-LS — кабель с медными жилами, с изоляцией и оболочкой из ПВХ пластиката пониженной пожарной опасности, не распространяющий горение, с низким дымо- и газовыделением. КувГВВнг(А)-LS — кабель с медными жилами, с изоляцией и оболочкой из ПВХ пластиката пониженной пожарной опасности, не распространяющий горение, с низким дымо- и газовыделением, с гибкими жилами.	
				2	16,0; 25,0; 35,0; 50,0	Диапазон температур эксплуатации: от -40°C до +65°C.		
10.17	КувГВВнг(А)-LS	ТУ 16-705.502-2011 ГОСТ 31947-2012	2; 3; 4; 5	5	0,75; 1; 1,5; 2,5; 4,0; 6,0; 10,0; 16,0; 25,0; 35,0; 50,0	Допустимая температура нагрева жил при эксплуатации: - длительно не более +70°C;		
10.18	ПуПнг(D)-HF ПуПнг(D)-HF-ХЛ ПуПнг(А)-HF ПуПнг(А)-HF-ХЛ	ТУ 3551-057-05015408-2015 (ТУ 16.К13-057-2015)	1	1	0,5; 0,75; 1,0; 1,5; 2,5; 4,0; 6,0; 10,0	Номинальное напряжение: 450/750 В. Климатическое исполнение: УХЛ и ХЛ, категории размещения 2-5 по ГОСТ 15150-69.	ПуПнг(D)-HF, ПуПнг(А)-HF — провода с медной жилой, с изоляцией из полимерной композиции, не содержащей галогенов, без оболочки. ПуПнг(D)-HF-ХЛ, ПуПнг(А)-HF-ХЛ — то же, повышенной морозостойкости. ПуПнг(D)-HF, ПуПнг(А)-HF — провода гибкие с медной жилой, с изоляцией из полимерной композиции, не содержащей галогенов, без оболочки. ПуПнг(D)-HF-ХЛ, ПуПнг(А)-HF-ХЛ — то же, повышенной морозостойкости. ПуПнг(D)-HF, ПуПнг(А)-HF — провода с медными жилами, с изоляцией и оболочкой из полимерных композиций, не содержащей галогенов. ПуПнг(D)-HF-ХЛ, ПуПнг(А)-HF-ХЛ — то же, повышенной морозостойкости. ПуПнг(D)-HF, ПуПнг(А)-HF — провода гибкие с медными жилами, с изоляцией и оболочкой из полимерных композиций, не содержащей галогенов. ПуПнг(D)-HF-ХЛ, ПуПнг(А)-HF-ХЛ — то же, повышенной морозостойкости.	
				2	16,0; 25,0; 35,0; 50,0; 70,0; 95,0	Диапазон температур эксплуатации: от -40°C до +60°C.		
10.19	ПуГПнг(D)-HF ПуГПнг(D)-HF-ХЛ ПуГПнг(А)-HF ПуГПнг(А)-HF-ХЛ	ТУ 3551-057-05015408-2015 (ТУ 16.К13-057-2015)	1	5	0,50; 0,75; 1,0; 1,5; 2,5; 4,0; 6,0; 10,0; 16,0; 25,0; 35,0; 50,0; 70,0; 95,0	Диапазон температур эксплуатации: от -40°C до +60°C.		
10.20	ПуППнг(D)-HF ПуППнг(D)-HF-ХЛ ПуППнг(А)-HF ПуППнг(А)-HF-ХЛ	ТУ 3551-057-05015408-2015 (ТУ 16.К13-057-2015)	1	1	0,5; 0,75; 1,0; 1,5; 2,5; 4,0; 6,0; 10,0	Диапазон температур эксплуатации в исполнении ХЛ: от -60°C до +60°C.	ПуППнг(D)-HF, ПуППнг(А)-HF — провода с медными жилами, с изоляцией и оболочкой из полимерных композиций, не содержащей галогенов. ПуППнг(D)-HF-ХЛ, ПуППнг(А)-HF-ХЛ — то же, повышенной морозостойкости. ПуППнг(D)-HF, ПуППнг(А)-HF — провода с медными жилами, с изоляцией и оболочкой из полимерных композиций, не содержащей галогенов. ПуППнг(D)-HF-ХЛ, ПуППнг(А)-HF-ХЛ — то же, повышенной морозостойкости.	
				2	16,0; 25,0; 35,0; 50,0; 70,0; 95,0	Допустимая температура нагрева жил при эксплуатации: - длительно не более +70°C;		
10.21	ПуГППнг(D)-HF ПуГППнг(D)-HF-ХЛ ПуГППнг(А)-HF ПуГППнг(А)-HF-ХЛ	ТУ 3551-057-05015408-2015 (ТУ 16.К13-057-2015)	1	5	0,50; 0,75; 1,0; 1,5; 2,5; 4,0; 6,0; 10,0; 16,0; 25,0; 35,0; 50,0; 70,0; 95,0	Показатели пожарной опасности: ПРГО1, ПРГП 1Б категория А, ПРГП4 категория D, ПД1.	ПуГППнг(D)-HF, ПуГППнг(А)-HF-ХЛ — то же, повышенной морозостойкости.	
				2; 3	5	0,50; 0,75; 1,0; 1,5; 2,5; 4,0		
10.22	КупПнг(D)-HF КупПнг(D)-HF-ХЛ КупПнг(А)-HF КупПнг(А)-HF-ХЛ	ТУ 3551-057-05015408-2015 (ТУ 16.К13-057-2015)	2; 3; 4; 5	1	0,75; 1; 1,5; 2,5; 4,0; 6,0; 10,0	Номинальное напряжение: 300/500 В. Климатическое исполнение: УХЛ и ХЛ, категории размещения 2-5 по ГОСТ 15150-69.	КупПнг(D)-HF, КупПнг(А)-HF — кабели с медными жилами, с изоляцией и оболочкой из полимерных композиций, не содержащих галогенов. КупПнг(D)-HF-ХЛ, КупПнг(А)-HF-ХЛ — кабели с медными жилами, с изоляцией и оболочкой из полимерных композиций, не содержащих галогенов, повышенной морозостойкости.	
				2	16,0; 25,0; 35,0; 50,0	Диапазон температур эксплуатации: от -40°C до +60°C. Диапазон температур эксплуатации в исполнении ХЛ: от -60°C до +60°C. Допустимая температура нагрева жил при эксплуатации: - длительно не более +70°C; Показатели пожарной опасности: ПРГО1, ПРГП 1Б категория А, ПРГП4 категория D, ПД1.		



10. КАБЕЛИ И ПРОВОДА УСТАНОВОЧНЫЕ

№	Марка изделия	Нормативная документация	Число жил	Класс гибкости	Номинальное сечение жил, мм ²	Указания по эксплуатации	Конструкция
10.23	КугППнг(D)-HF КугППнг(D)-HF-ХЛ КугППнг(А)-HF КугППнг(А)-HF-ХЛ	ТУ 3551-057-05015408-2015 (ТУ 16.К13-057-2015)	2; 3; 4; 5	5	0,75; 1; 1,5; 2,5; 4,0; 6,0; 10,0; 16,0; 25,0; 35,0; 50,0	Номинальное напряжение: 300/500 В. Климатическое исполнение: УХЛ и ХЛ, категории размещения 2-5 по ГОСТ 15150-69. Диапазон температур эксплуатации: от -40°С до +60°С.	КугППнг(D)-HF, КугППнг(А)-HF — кабели гибкие с медными жилами, с изоляцией из полимерных композиций, не содержащих галогенов. КугППнг(D)-HF-ХЛ, КугППнг(А)-HF-ХЛ — то же, повышенной морозостойкости.
10.24	КПугППнг(D)-HF КПугППнг(D)-HF-ХЛ КПугППнг(А)-HF КПугППнг(А)-HF-ХЛ	ТУ 3551-057-05015408-2015 (ТУ 16.К13-057-2015)	2; 3	3	0,5; 0,75; 1; 1,5; 2,5	Диапазон температур эксплуатации в исполнении ХЛ: от -60°С до +60°С. Допустимая температура нагрева жил при эксплуатации: - длительно не более +70°С; Показатели пожарной опасности: ПРГО1, ПРПГ 1Б категория А, ПРГП4 категория D, ПД1.	КПугППнг(D)-HF, КПугППнг(А)-HF — кабели гибкие с медными жилами, с изоляцией и в отдельной оболочке каждой жилы из полимерных композиций, не содержащей галогенов. КПугППнг(D)-HF-ХЛ, КПугППнг(А)-HF-ХЛ — то же, повышенной морозостойкости.
10.25	КувВВ-ХЛ	ТУ 3551-056-05015408-2015 (ТУ 16.К13-056-2015)	2; 3; 4; 5	1 2	0,75; 1; 1,5; 2,5; 4,0; 6,0; 10,0 16,0; 25,0; 35,0; 50,0	Номинальное напряжение: 300/500 В. Климатическое исполнение: УХЛ, ХЛ и Т, категории размещения 2-5 по ГОСТ 15150-69.	КувВВ-ХЛ — кабель установочный с медными жилами, с изоляцией из поливинилхлоридного пластика и оболочкой из поливинилхлоридного пластика повышенной морозостойкости. КугВВВ-ХЛ — кабель установочный гибкий с медными жилами, с изоляцией из поливинилхлоридного пластика и оболочкой из поливинилхлоридного пластика повышенной морозостойкости.
10.26	КугВВВ-ХЛ	ТУ 3551-056-05015408-2015 (ТУ 16.К13-056-2015)	2; 3; 4; 5	5	0,75; 1; 1,5; 2,5; 4,0; 6,0; 10,0; 16,0; 25,0; 35,0; 50,0	Диапазон температур эксплуатации: от -40°С до +60°С. Диапазон температур эксплуатации в исполнении ХЛ: от -60°С до +60°С.	КПугВВВ-ХЛ — кабель установочный гибкий с медными жилами, с изоляцией из поливинилхлоридного пластика, в отдельной оболочке из поливинилхлоридного пластика повышенной морозостойкости по изоляции каждой жилы.
10.27	КПугВВВ-ХЛ	ТУ 3551-056-05015408-2015 (ТУ 16.К13-056-2015)	2; 3	3	0,5; 0,75; 1,0; 1,5; 2,5	Допустимая температура нагрева жил при эксплуатации: - длительно — не более 70°С;	КПугВВВ-ХЛ — кабель установочный гибкий с медными жилами, с изоляцией из поливинилхлоридного пластика и оболочкой из поливинилхлоридного пластика повышенной морозостойкости по изоляции каждой жилы.
10.28	КувВВнг(А)	ТУ 3551-056-05015408-2015 (ТУ 16.К13-056-2015)	2; 3; 4; 5	1 2	0,75; 1; 1,5; 2,5; 4,0; 6,0; 10,0 16,0; 25,0; 35,0; 50,0	Номинальное напряжение: 300/500 В. Климатическое исполнение: УХЛ, ХЛ и Т, категории размещения 2-5 по ГОСТ 15150-69.	КувВВнг(А) — кабель установочный с медными жилами, с изоляцией и оболочкой из поливинилхлоридного пластика пониженной горючести. КугВВВнг(А) — кабель установочный гибкий с медными жилами, с изоляцией и оболочкой из поливинилхлоридного пластика пониженной горючести.
10.29	КугВВВнг(А)	ТУ 3551-056-05015408-2015 (ТУ 16.К13-056-2015)	2; 3; 4; 5	5	0,75; 1; 1,5; 2,5; 4,0; 6,0; 10,0; 16,0; 25,0; 35,0; 50,0	Диапазон температур эксплуатации: от -40°С до +60°С. Диапазон температур эксплуатации в исполнении ХЛ: от -60°С до +60°С.	КПугВВВнг(А) — кабель установочный гибкий с медными жилами, с изоляцией из поливинилхлоридного пластика, в отдельной оболочке из поливинилхлоридного пластика пониженной горючести по изоляции каждой жилы.
10.30	КПугВВВнг(А)	ТУ 3551-056-05015408-2015 (ТУ 16.К13-056-2015)	2; 3	3	0,5; 0,75; 1,0; 1,5; 2,5	Допустимая температура нагрева жил при эксплуатации: - длительно — не более 70°С;	КувВВВнг(А)-ХЛ — кабель установочный с медными жилами, с изоляцией и оболочкой из поливинилхлоридного пластика пониженной горючести повышенной морозостойкости. КугВВВнг(А)-ХЛ — кабель установочный гибкий с медными жилами, с изоляцией и оболочкой из поливинилхлоридного пластика повышенной морозостойкости пониженной горючести.
10.31	КувВВнг(А)-ХЛ	ТУ 3551-056-05015408-2015 (ТУ 16.К13-056-2015)	2; 3; 4; 5	1 2	0,75; 1; 1,5; 2,5; 4,0; 6,0; 10,0 16,0; 25,0; 35,0; 50,0	Номинальное напряжение: 300/500 В. Климатическое исполнение: УХЛ, ХЛ и Т, категории размещения 2-5 по ГОСТ 15150-69.	КувВВнг(А)-ХЛ — кабель установочный с медными жилами, с изоляцией и оболочкой из поливинилхлоридного пластика пониженной горючести повышенной морозостойкости. КугВВВнг(А)-ХЛ — кабель установочный гибкий с медными жилами, с изоляцией и оболочкой из поливинилхлоридного пластика повышенной морозостойкости пониженной горючести.
10.32	КугВВВнг(А)-ХЛ	ТУ 3551-056-05015408-2015 (ТУ 16.К13-056-2015)	2; 3; 4; 5	5	0,75; 1; 1,5; 2,5; 4,0; 6,0; 10,0; 16,0; 25,0; 35,0; 50,0	Диапазон температур эксплуатации: от -40°С до +60°С. Диапазон температур эксплуатации в исполнении ХЛ: от -60°С до +60°С.	КПугВВВнг(А)-ХЛ — кабель установочный гибкий с медными жилами, с изоляцией из поливинилхлоридного пластика, в отдельной оболочке из поливинилхлоридного пластика повышенной морозостойкости по изоляции каждой жилы.
10.33	КПугВВВнг(А)-ХЛ	ТУ 3551-056-05015408-2015 (ТУ 16.К13-056-2015)	2; 3	3	0,5; 0,75; 1,0; 1,5; 2,5	Допустимая температура нагрева жил при эксплуатации: - длительно — не более 70°С;	КувВВВнг(А)-ХЛ — кабель установочный с медными жилами, с изоляцией и оболочкой из поливинилхлоридного пластика пониженной горючести повышенной морозостойкости. КугВВВнг(А)-ХЛ — кабель установочный гибкий с медными жилами, с изоляцией и оболочкой из поливинилхлоридного пластика повышенной морозостойкости пониженной горючести.
10.34	КувВВнг(D)	ТУ 3551-056-05015408-2015 (ТУ 16.К13-056-2015)	2; 3; 4; 5	1 2	0,75; 1; 1,5; 2,5; 4,0; 6,0; 10,0 16,0; 25,0; 35,0; 50,0	Номинальное напряжение: 300/500 В. Климатическое исполнение: УХЛ и Т, категории размещения 2-5 по ГОСТ 15150-69.	КувВВнг(D) — кабель установочный с медными жилами, с изоляцией и оболочкой из поливинилхлоридного пластика пониженной горючести. КугВВВнг(D) — кабель установочный гибкий с медными жилами, с изоляцией и оболочкой из поливинилхлоридного пластика пониженной горючести.
10.35	КугВВВнг(D)	ТУ 3551-056-05015408-2015 (ТУ 16.К13-056-2015)	2; 3; 4; 5	5	0,75; 1; 1,5; 2,5; 4,0; 6,0; 10,0; 16,0; 25,0; 35,0; 50,0	Диапазон температур эксплуатации: от -40°С до +60°С.	КПугВВВнг(D) — кабель установочный гибкий с медными жилами, с изоляцией из поливинилхлоридного пластика, в отдельной оболочке из поливинилхлоридного пластика повышенной морозостойкости по изоляции каждой жилы.
10.36	КПугВВВнг(D) КПугВВВ	ТУ 3551-056-05015408-2015 (ТУ 16.К13-056-2015)	2; 3	3	0,5; 0,75; 1,0; 1,5; 2,5	Допустимая температура нагрева жил при эксплуатации: - длительно — не более 70°С;	КПугВВВ — кабель установочный гибкий с медными жилами, с изоляцией из поливинилхлоридного пластика, в отдельной оболочке из поливинилхлоридного пластика по изоляции каждой жилы.
10.37	ВПП	ТУ 16-705.077-79	1	-	1,2; 1,5; 2,0; 2,5; 3,0; 4,0; 5,0; 6,0; 8,0; 10,0; 16,0; 25,0; 35,0; 50,0; 70,0	Номинальное напряжение: 380, 660 В. Климатическое исполнение: УХЛ, категории размещения 1,2 и 5 по ГОСТ 15150-69. Диапазон температур эксплуатации: от -40°С до +65°С.	ВПП — провод установочный для погружных электродвигателей, с жилой из медной проволоки семипроволочного исполнения, с полиэтиленовой изоляцией, в полиэтиленовой оболочке.



10. КАБЕЛИ И ПРОВОДА УСТАНОВОЧНЫЕ

№	Марка изделия	Нормативная документация	Число жил	Класс гибкости	Номинальное сечение жил, мм ²	Указания по эксплуатации	Конструкция
10.38	ВППУ	ТУ 16-505.077-79	1	-	25,0; 35,0	Номинальное напряжение: 3000 В. Климатическое исполнение: УХЛ, категории размещения 1,2 и 5 по ГОСТ 15150-69. Диапазон температур эксплуатации: от -40°C до +65°C.	ВППУ — провод установочный для погружных электродвигателей, с жилой из медной проволоки девятнадцатипроволочного исполнения, с полиэтиленовой изоляцией, в полиэтиленовой оболочке, с утолщенной изоляцией. По согласованию с потребителем допускается изготовление семипроволочного исполнения.
10.39	ВППО	ТУ 16.К13-029-2002	1	-	2,5; 4,0; 6,0; 10,0; 16,0	Климатическое исполнение: УХЛ, категории размещения 3, 4 по ГОСТ 15150-69. Диапазон температур эксплуатации: от -40°C до +60°C.	ВППО — кабель с медными жилами, с комбинированной изоляцией из сшитого полиэтлена и блоксополимера пропилена.

11. КАБЕЛИ ИЗМЕРИТЕЛЬНЫЕ

№	Марка изделия	Нормативная документация	Число пар	Материал жил	Указания по эксплуатации	Конструкция
11.1	КПЭТИнг(В)-HF-LOCA	ТУ 16.К71-307-2001	Кабели с однопроволочной жилой		Климатическое исполнение: УХЛ и Т по ГОСТ 15150-69. Диапазон температур эксплуатации: от -40°C до +60°C.	КПЭТИнг(В)-HF-LOCA — кабель измерительный, терморезистивный, не распространяющий горение, не содержащий галогенов, с парами жил из хромеля и копеля (ХК), хромеля и алюминия (ХА) и/или с парами из медных жил. КПЭТИнг(В)-FRHF-LOCA — кабель измерительный, терморезистивный, не распространяющий горение, не содержащий галогенов, с парами жил из хромеля и копеля (ХК), хромеля и алюминия (ХА) и/или с парами из медных жил, огнестойкий. В условном обозначении кабеля после обозначения марки через дефис указывают: - для кабеля только с медными жилами — число пар и сечение для многопроволочных жил и диаметр для однопроволочных жил; - для кабеля с жилами только из хромеля и копеля или хромеля и алюминия — общее число пар, диаметр жилы и обозначение материала (ХК или ХА, соответственно); - для кабеля с медными однопроволочными жилами и жилами из хромеля и копеля или хромеля и алюминия — число пар с медными жилами и диаметр жилы плюс число пар с жилами из хромеля и копеля или хромеля и алюминия, и обозначение материала (ХК или ХА соответственно). Изоляция токопроводящих жил имеет следующую расцветку: - из хромеля — красную (розовую); - из копеля — синюю (голубую); - из алюминия — зеленую (салатовую); - из меди: одной жилы каждой пары — черную или коричневую, другой — белую (натуральную). В двенадцати- и четырнадцатипарном кабеле с парой жил сечением 0,50 мм ² изоляция одной жилы такой пары должна иметь красную расцветку, другой — белую (натуральную). Скрученные изолированные и облуженные жилы скручиваются в пары с шагом скрутки не более 30 мм. Индекс «LOCA» после марки означает - устойчивость кабелей к воздействию режима «большой течи» (Loss Of Coolant Accident). Для кабелей в климатическом исполнении к обозначению марки добавляется через дефис буква «Т».
			1x2x0,5; 2x2x0,5; 7x2x0,5; 12x2x0,5; 14x2x0,5	Медная однопроволочная жила диаметром 0,5 мм (сечение 0,20 мм ²).		
			1x2x0,7; 2x2x0,7; 7x2x0,7; 12x2x0,7; 14x2x0,7	Медная однопроволочная жила диаметром 0,7 мм (сечение 0,35 мм ²).		
			1x2x0,7 ХК; 2x2x0,7 ХК; 7x2x0,7 ХК; 12x2x0,7 ХК; 14x2x0,7 ХК	Однопроволочная жила диаметром 0,7 мм (сечение 0,35 мм ²) из хромеля и копеля.		
			1x2x0,7 ХА; 2x2x0,7 ХА; 7x2x0,7 ХА; 12x2x0,7 ХА; 14x2x0,7 ХА	Однопроволочная жила диаметром 0,7 мм (сечение 0,35 мм ²) из хромеля и алюминия.		
			1x2x0,7+1x2x0,7 ХК (ХА); 5x2x0,7+2x2x0,7 ХК (ХА); 10x2x0,7+2x2x0,7 ХК (ХА); 12x2x0,7+2x2x0,7 ХК (ХА)	Комбинированные пары жил диаметром 0,7 мм (сечение 0,35 мм ²), медные + хромель и копель (или хромель и алюминий).		
			Кабели с многопроволочной жилой			
1x2x0,35; 2x2x0,35; 7x2x0,35; 12x2x0,35; 14x2x0,35	Многопроволочные жилы сечением 0,35 мм ² из медных мягких проволок.					
11x2x0,35+1x2x0,5; 13x2x0,35+1x2x0,5	Комбинированные пары жил сечением 0,35 и 0,5 мм ² из медных мягких проволок.					
11.2	КПЭТИнг(В)-FRHF-LOCA	ТУ 16.К71-307-2001	Кабели с однопроволочной жилой		Климатическое исполнение: УХЛ и Т по ГОСТ 15150-69. Диапазон температур эксплуатации: от -40°C до +60°C.	КПЭТИнг(В)-HF-LOCA — кабель измерительный, терморезистивный, не распространяющий горение, не содержащий галогенов, с парами жил из хромеля и копеля (ХК), хромеля и алюминия (ХА) и/или с парами из медных жил. КПЭТИнг(В)-FRHF-LOCA — кабель измерительный, терморезистивный, не распространяющий горение, не содержащий галогенов, с парами жил из хромеля и копеля (ХК), хромеля и алюминия (ХА) и/или с парами из медных жил, огнестойкий. В условном обозначении кабеля после обозначения марки через дефис указывают: - для кабеля только с медными жилами — число пар и сечение для многопроволочных жил и диаметр для однопроволочных жил; - для кабеля с жилами только из хромеля и копеля или хромеля и алюминия — общее число пар, диаметр жилы и обозначение материала (ХК или ХА, соответственно); - для кабеля с медными однопроволочными жилами и жилами из хромеля и копеля или хромеля и алюминия — число пар с медными жилами и диаметр жилы плюс число пар с жилами из хромеля и копеля или хромеля и алюминия, и обозначение материала (ХК или ХА соответственно). Изоляция токопроводящих жил имеет следующую расцветку: - из хромеля — красную (розовую); - из копеля — синюю (голубую); - из алюминия — зеленую (салатовую); - из меди: одной жилы каждой пары — черную или коричневую, другой — белую (натуральную). В двенадцати- и четырнадцатипарном кабеле с парой жил сечением 0,50 мм ² изоляция одной жилы такой пары должна иметь красную расцветку, другой — белую (натуральную). Скрученные изолированные и облуженные жилы скручиваются в пары с шагом скрутки не более 30 мм. Индекс «LOCA» после марки означает - устойчивость кабелей к воздействию режима «большой течи» (Loss Of Coolant Accident). Для кабелей в климатическом исполнении к обозначению марки добавляется через дефис буква «Т».
			1x2x0,7; 2x2x0,7; 7x2x0,7; 12x2x0,7; 14x2x0,7	Медная однопроволочная жила диаметром 0,7 мм (сечение 0,35 мм ²).		
			1x2x0,7 ХК; 2x2x0,7 ХК; 7x2x0,7 ХК; 12x2x0,7 ХК; 14x2x0,7 ХК	Однопроволочная жила диаметром 0,7 мм (сечение 0,35 мм ²) из хромеля и копеля.		
			1x2x0,7 ХА; 2x2x0,7 ХА; 7x2x0,7 ХА; 12x2x0,7 ХА; 14x2x0,7 ХА	Однопроволочная жила диаметром 0,7 мм (сечение 0,35 мм ²) из хромеля и алюминия.		
			1x2x0,7+1x2x0,7 ХК (ХА); 5x2x0,7+2x2x0,7 ХК (ХА); 10x2x0,7+2x2x0,7 ХК (ХА); 12x2x0,7+2x2x0,7 ХК (ХА)	Комбинированные пары жил диаметром 0,7 мм (сечение 0,35 мм ²), медные + хромель и копель (или хромель и алюминий).		
			Кабели с многопроволочной жилой			
			1x2x0,35; 2x2x0,35; 7x2x0,35; 12x2x0,35; 14x2x0,35	Многопроволочные жилы сечением 0,35 мм ² из медных мягких проволок.		
11x2x0,35+1x2x0,5; 13x2x0,35+1x2x0,5	Комбинированные пары жил сечением 0,35 и 0,5 мм ² из медных мягких проволок.					
11.3	КПЭТИнг(В)-HF	ТУ 16.К71-311-2003	1x2x0,20 2x2x0,20 7x2x0,20 12x2x0,20 14x2x0,20 16x2x0,20	Однопроволочные (ок - в условном обозначении) или многопроволочные (мк - в условном обозначении) из медной мягкой проволоки, соответствующие классу 1 и 4 по ГОСТ 22483-77	Климатическое исполнение: В, категории размещения 4 по ГОСТ 15150-69. Диапазон температур эксплуатации: от -40°C до +70°C.	КПЭТИнг(В)-HF - кабель измерительный, парной скрутки, с медными однопроволочными или многопроволочными токопроводящими жилами, с изоляцией из полимерной композиции, с экраном по скрутке пар, экранированные пары многопарных кабелей скручены в сердечник, поверх сердечника общий экран, с оболочкой по экрану из полимерной композиции, не содержащей галогенов. Данная продукция изготавливается по Лицензионному договору (патентообладатель ОАО «ВНИИКП»).
			1x2x0,35 2x2x0,35 7x2x0,35 12x2x0,35 14x2x0,35 16x2x0,35			



12. КАБЕЛИ ДЛЯ ВОДОПОГРУЖНЫХ ЭЛЕКТРОДВИГАТЕЛЕЙ

№	Марка изделия	Нормативная документация	Число жил	Номинальное сечение жил, мм ²	Указания по эксплуатации	Конструкция
12.1	КВВ	ТУ 16.К13-035-2004	3; 4; 5	0,75; 1; 1,5; 2,5; 4; 6; 10; 16; 25; 35	Номинальное напряжение: 450/750 В.	КВВ — кабель с медными жилами, с изоляцией и оболочкой из поливинилхлоридного пластика.
12.2	КВПВ	ТУ 16.К13-035-2004	3; 4; 5	0,75; 1; 1,5; 2,5; 4; 6; 10; 16; 25; 35	Климатическое исполнение: В категории размещения 1-5 по ГОСТ 15150-69	КВПВ — кабель с медными жилами, с изоляцией из полиэтилена и оболочкой из поливинилхлоридного пластика.
12.3	КВВ-П	ТУ 16.К13-035-2004	3; 4	0,75; 1; 1,5; 2,5; 4	Диапазон температур эксплуатации: от -40°C до +70°C.	КВВ-П — кабель с медными жилами, с изоляцией и оболочкой из поливинилхлоридного пластика, плоский с разделительным основанием.

13. ПРОВОДА ОБМОТОЧНЫЕ ДЛЯ ВОДОПОГРУЖНЫХ ЭЛЕКТРОДВИГАТЕЛЕЙ

№	Марка изделия	Нормативная документация	Число жил	Диаметр, мм	Указания по эксплуатации	Конструкция
13.1	ПВДП	ТУ 16-505.733-78	1	1,40; 1,60; 1,80; 2,00; 2,12; 2,36; 2,50; 2,80; 3,18; 3,54; 3,75; 3,96; 4,50; 4,80; 5,30; 5,90; 6,25	Номинальное напряжение: 660 В.	ПВДП — провод для погружных водозаполненных электродвигателей с двухслойной изоляцией из полиэтилена низкой и высокой плотности.
		ТО 16.К13.13-93	1	0,63; 0,75; 0,85; 0,95; 1,06; 1,18; 1,32; 3,12	Диапазон температур эксплуатации: от -50°C до +80°C.	
13.2	ППТ-В-100	ТУ 16.К71-024-88	1	2,00; 2,12; 2,24; 2,36; 2,50; 2,80; 3,18; 3,54; 3,75; 3,96; 4,50; 4,80	Номинальное напряжение: 380 В.	ППТ-В-100 — провод для погружных водозаполненных электродвигателей с двухслойной изоляцией из полиэтилена высокой плотности и блоксополимера пропилена.
		ТО 16.К13.19-98	1	0,63; 0,75; 0,85; 0,95; 1,06; 1,18; 1,40; 1,60; 1,80; 5,10; 5,30; 5,90; 6,25	Диапазон температур эксплуатации: от -50°C до +100°C.	
13.3	ППВП	ТУ 16-505.374-72	1	3,00; 4,50; 5,60	Номинальное напряжение: до 3000 В. Диапазон температур эксплуатации: от -50°C до +80°C.	ППВП — провод для погружных водозаполненных электродвигателей с двухслойной изоляцией из полиэтилена низкой и высокой плотности.
13.4	ППВМ	ТУ 16-505.374-72	1	2,50; 2,80; 3,00; 3,55; 3,96; 4,50; 5,10; 5,60; 5,90; 6,60; 7,50	Номинальное напряжение: до 3000 В. Диапазон температур эксплуатации: от -50°C до +90°C.	ППВМ — провод для погружных водозаполненных электродвигателей с двухслойной изоляцией из полиэтилена высокой плотности и блоксополимера.
13.5	ПДПВ	ТУ 16-505.617-74	1	16; 25; 35	Номинальное напряжение: до 3000 В. Климатическое исполнение: УХЛ, категории размещения 5 по ГОСТ 15150-69. Диапазон температур эксплуатации: от -50°C до +80°C.	ПДПВ — провод с двухслойной изоляцией, выводной.
13.6	ПДПВМ	ТУ 16-505.617-74	1	16; 25; 35	Номинальное напряжение: до 3000 В. Климатическое исполнение: УХЛ, категории размещения 5 по ГОСТ 15150-69. Диапазон температур эксплуатации: от -50°C до +90°C.	ПДПВМ — провод с изоляцией из полиэтилена и композиции полипропилена, выводной, модернизированный.

Конструкция токопроводящей жилы проводов:

ПВДП
с номинальным диаметром 0,63—2,80 мм — однопроволочная,
с расчетным диаметром 3,18—4,80 мм — семипроволочная,
с расчетным диаметром 5,30—6,25 мм — девятнадцатипроволочная;

ППТ-В-100
с номинальным диаметром 0,63—2,80 мм — однопроволочная,
с расчетным диаметром 3,18—4,80 мм — семипроволочная;
с расчетным диаметром 5,30—6,25 мм — девятнадцатипроволочная;

ППВП, ППВМ
с номинальным диаметром 2,5 - 3,55 мм — однопроволочная,
с расчетным диаметром 3,96 - 5,1 мм — семипроволочная,
с расчетным диаметром 5,60 - 7,5 мм — девятнадцатипроволочная;

ПДПВ, ПДПВМ
с номинальным сечением 16,0—35,0 мм² — девятнадцатипроволочная.

Расчетная масса обмоточных проводов для погружных электродвигателей в зависимости от диаметра жилы:

ПВДП				ППТ-В-100				ППВП	
Диаметр жилы, мм ²	Расчетная масса кг/км	Диаметр жилы, мм ²	Расчетная масса кг/км	Диаметр жилы, мм ²	Расчетная масса кг/км	Диаметр жилы, мм ²	Расчетная масса кг/км	Диаметр жилы, мм ²	Расчетная масса кг/км
0,63	3,99	2,50	49,10	0,63	3,78	2,50	48,60	3,00	79,20
0,75	5,29	2,80	60,70	0,75	5,07	2,75	60,10	4,50	141,00
0,85	6,52	3,12	63,10	0,85	6,28	3,18	62,60	5,60	204,00
0,95	7,89	3,18	65,00	0,95	7,65	3,54	76,50	ППВМ	
1,06	9,57	3,54	79,20	1,06	9,31	3,75	85,40	2,50	58,30
1,18	11,90	3,75	88,10	1,18	11,60	3,96	95,40	2,80	70,60
1,40	16,20	3,96	97,60	1,40	15,80	4,50	122,70	3,00	79,50
1,60	20,60	4,50	124,00	1,60	20,30	4,80	138,30	3,55	107,00
1,80	26,00	4,80	141,00	1,80	25,20	5,10	149,70	3,96	113,00
2,00	31,60	5,30	168,00	2,00	31,20	5,30	164,40	4,50	141,00
2,12	36,20	5,90	206,00	2,12	34,80	5,90	201,60	5,10	176,00
2,36	44,10	6,25	230,00	2,24	39,00	6,25	225,30	5,60	204,00
-	-	-	-	2,36	43,60	-	-	5,90	225,00
-	-	-	-	-	-	-	-	6,60	276,00
-	-	-	-	-	-	-	-	7,50	350,00



14. ПРОВОДА ДЛЯ РАДИО- И ЭЛЕКТРОУСТАНОВОК

№	Марка изделия	Нормативная документация	Число жил	Номинальное сечение жил, мм ²	Указания по эксплуатации	Конструкция		
14.1	РПШк	СТП К13.И.01-96	2; 3; 4; 5; 6; 7; 8; 10; 12; 14	0,75; 1; 1,5; 2,5	Климатическое исполнение: У и Т категории размещения 2 по ГОСТ 15150-69	РПШк — провод с медными жилами, с изоляцией из полиэтилена и оболочкой из поливинилхлоридного пластика.		
			2; 3	4; 6				
14.2	РПШЭк	ТУ 16-505.670-74	1; 2; 3; 4; 5; 6; 7; 8; 10; 12; 14	0,35; 0,5; 0,75; 1; 1,5; 2,5	Диапазон температур эксплуатации: от -40°C до +60°C.		РПШЭк — провод с медными гибкими жилами, с изоляцией из полиэтилена с внутренней оболочкой из поливинилхлоридного пластика, с экраном в виде обмотки из оцинкованных или медных проволок, с наружной оболочкой из поливинилхлоридного пластика, коррозионностойкий.	
			2; 3	4; 6; 10				
14.3	РПШЭМк	ТУ 16-505.670-74	1; 2; 3; 4; 5; 6; 7; 8; 10; 12; 14	0,35; 0,5; 0,75; 1; 1,5; 2,5	Климатическое исполнение: УХЛ категории размещения 2 по ГОСТ 15150-69			РПШЭМк — то же, повышенной холодостойкости.
			2; 3	4; 6; 10				
			Диапазон температур эксплуатации: от -50°C до +60°C.					

15. КАБЕЛИ РАДИОЧАСТОТНЫЕ

№	Марка изделия	Нормативная документация	Внутренний проводник		Материал изоляции	Внешний проводник в виде оплетки (экран)		Оболочка		Коэффициент затухания, не более, Дб/м		Допустимая температура кабеля при эксплуатации, °С		
			Констр.	Материал		Плотность экрана, %	Материал	Диаметр по оболочке, мм	Материал	0,2 ГГц	3 ГГц	Max	Минимальная	
													В фикс. сост-ии	При изгибах
15.1	РК 50-2-11	ГОСТ 11326.0-78 ГОСТ 11326.1-79	1x0,67	Медь	Полиэтилен	88—92	Медь	3,7±0,2	Светостабилизированный полиэтилен	0,30	1,6	85	-60	-40
15.2	РК 50-2-13	ГОСТ 11326.0-78 ГОСТ 11326.15-79	1x0,67	Медь	Полиэтилен	88—92	Медь	3,7±0,2	Поливинилхлоридный пластикат	0,30	1,6	85	-40	-40
15.3	РК 50-2-16	ГОСТ 11326.0-78 ГОСТ 11326.65-79	7x0,24	Медь	Полиэтилен	85—92	Медь луженая	3,2±0,25	Светостабилизированный полиэтилен	0,40	2,0	85	-60	-30
15.4	РК 50-3-13	ГОСТ 11326.0-78 ГОСТ 11326.16-79	1x0,9	Медь	Полиэтилен	88—92	Медь луженая	4,4±0,2	Поливинилхлоридный пластикат	0,28	1,4	85	-40	-40
15.5	РК 50-7-11	ГОСТ 11326.0-78 ГОСТ 11326.4-79	7x0,76	Медь	Полиэтилен	88—92	Медь	10,0±0,3	Светостабилизированный полиэтилен	0,14	0,8	85	-60	-40
15.6	РК 50-7-15	ГОСТ 11326.0-78 ГОСТ 11326.18-79	7x0,76	Медь	Полиэтилен	88—92	Медь	10,0±0,3	Поливинилхлоридный пластикат	0,14	0,8	85	-40	-40
15.7	РК 50-9-11	ГОСТ 11326.0-78 ГОСТ 11326.6-79	7x0,95	Медь	Полиэтилен	88—92	Медь	12,0±0,4	Светостабилизированный полиэтилен	0,12	0,75	85	-60	-60
15.8	РК 50-9-12	ГОСТ 11326.0-78 ГОСТ 11326.20-79	7x0,95	Медь	Полиэтилен	88—92	Медь	12,0±0,4	Поливинилхлоридный пластикат	0,12	0,75	85	-40	-40
15.9	РК 50-11-11	ГОСТ 11326.0-78 ГОСТ 11326.7-79	7x1,18	Медь	Полиэтилен	88—92	Медь	14,5±0,4	Светостабилизированный полиэтилен	0,10	0,75	85	-60	-40
15.10	РК 50-11-13	ГОСТ 11326.0-78 ГОСТ 11326.21-79	7x1,18	Медь	Полиэтилен	88—92	Медь	14,5±0,4	Поливинилхлоридный пластикат	0,10	0,75	85	-40	-40
15.11	РК 75-4-11	ГОСТ 11326.0-78 ГОСТ 11326.8-79	1x0,72	Медь	Полиэтилен	88—92	Медь	14,5±0,4	Светостабилизированный полиэтилен	0,18	0,9	85	-60	-40
15.12	РК 75-4-12	ГОСТ 11326.0-78 ГОСТ 11326.9-79	7x0,26	Медь	Полиэтилен	88—92	Медь	7,00±0,25	Светостабилизированный полиэтилен	0,18	0,9	85	-60	-40
15.13	РК 75-4-15	ГОСТ 11326.0-78 ГОСТ 11326.22-79	1x0,72	Медь	Полиэтилен	88—92	Медь	7,00±0,25	Поливинилхлоридный пластикат	0,18	1,0	85	-40	-40
15.14	РК 75-4-16	ГОСТ 11326.0-78 ГОСТ 11326.23-79	7x0,26	Медь	Полиэтилен	88—92	Медь	7,00±0,25	Поливинилхлоридный пластикат	0,18	1,0	85	-40	-40
15.15	РК 75-7-11	ГОСТ 11326.0-78 ГОСТ 11326.10-79	1x1,13	Медь	Полиэтилен	88—92	Медь	9,5±0,3	Светостабилизированный полиэтилен	0,13	0,85	85	-60	-40
15.16	РК 75-7-12	ГОСТ 11326.0-78 ГОСТ 11326.11-79	7x0,4	Медь	Полиэтилен	88—92	Медь	10,0±0,3	Светостабилизированный полиэтилен	0,14	0,85	85	-60	-40
15.17	РК 75-7-15	ГОСТ 11326.0-78 ГОСТ 11326.24-79	1x1,13	Медь	Полиэтилен	88—92	Медь	9,5±0,3	Поливинилхлоридный пластикат	0,13	0,85	85	-40	-40
15.18	РК 75-7-16	ГОСТ 11326.0-78 ГОСТ 11326.25-79	7x0,4	Медь	Полиэтилен	88—92	Медь	10,0±0,3	Поливинилхлоридный пластикат	0,14	0,85	85	-40	-40
15.19	РК 75-9-13	ГОСТ 11326.0-78 ГОСТ 11326.12-79	1x1,40	Медь	Полиэтилен	88—92	Медь	12,0±0,4	Светостабилизированный полиэтилен	0,12	0,75	85	-60	-40
15.20	РК 75-13-11	ГОСТ 11326.0-78 ГОСТ 11326.13-79	1x1,95	Медь	Полиэтилен	88—92	Медь	16,6±0,5	Светостабилизированный полиэтилен	0,1	0,65	85	-60	-40



16. КАБЕЛИ И ШНУРЫ ТЕЛЕФОННЫЕ И СВЯЗИ

№	Марка изделия	Нормативная документация	Число пар	Номинальное сечение жил, мм ²	Указания по эксплуатации	Конструкция
16.1	КММ	ТУ 16-505.488-78	Число жил 1; 2; 3; 4; 5; 7; 9; 11	0,12 (4 класс гибкости)	Климатическое исполнение: УХЛ и Т, категории размещения 3 и 4 по ГОСТ 15150-69 Диапазон температур эксплуатации: от - 40°С до +60°С.	КММ — кабель микрофонный малогабаритный с полиолефиновой изоляцией, в общем или индивидуальном экране, в виде оплетки из медных проволок, в оболочке из ПВХ пластиката. Для кабелей, предназначенных для эксплуатации в районах с тропическим климатом, к марке добавляют через дефис индекс «Т» (КММ-Т). В обозначении марок кабелей, имеющих отличительную маркировку каждой жилы, добавляют букву «ц» (КММц)
			2; 3; 4; 5; 7; 9; 11	0,35 (4 класс гибкости)		
16.2	ТСКВ ТСКВ-1	ТУ 16.К13-009-91	5x2; 10x2; 15x2	0,35 (4 класс гибкости)	Климатическое исполнение: ТСКВ - УХЛ, категории размещения 2-5 ТСКВ-1 - УХЛ и Т, категории размещения 2-5 по ГОСТ 15150-69 Диапазон температур эксплуатации: от - 50°С до +50°С.	ТСКВ - телефонный соединительный парной скрутки, с медными гибкими жилами, полиэтиленовой изоляцией, в оболочке из ПВХ пластиката марки 0-55; ТСКВ-1 - телефонный соединительный парной скрутки, с медными гибкими жилами, полиэтиленовой изоляцией, в оболочке из ПВХ пластиката марки 0-40
16.3	РВШЭ-1	ТУ 16-505.451-89	1x2	0,5 (ном. диаметр жилы, мм)	Климатическое исполнение: УХЛ и Т, категории размещения 3 и 4 по ГОСТ 15150-69	РВШЭ-1 — кабель распределительный с изоляцией из полиэтилена, в экране из медной проволоки в виде оплетки, в оболочке из поливинилхлоридного пластиката.
16.4	РВШЭ-5	ТУ 16-505.451-89	5x2	0,5 (ном. диаметр жилы, мм)	Диапазон температур эксплуатации: от - 40°С до +50°С.	РВШЭ-5 — кабель распределительный с изоляцией из полиэтилена, в общем экране из металлизированной бумаги или фольгированной пленки, в оболочке из поливинилхлоридного пластиката.
16.5	СЭК	ТУ 16.К18-013-91	5x2; 10x2	0,35 (4 класс гибкости)	Климатическое исполнение: УХЛ, категории размещения 2-5 по ГОСТ 15150-69 Диапазон температур эксплуатации: от - 50°С до +50°С.	СЭК — соединительный кабель с экранированными парами (экран в виде оплетки), с оболочкой из поливинилхлоридного пластиката марки 0-55.
16.6	СЭК-1	ТУ 16.К18-013-91	5x2; 10x2	0,35 (4 класс гибкости)	Климатическое исполнение: УХЛ и Т, категории размещения 2-5 по ГОСТ 15150-69 Диапазон температур эксплуатации: от - 50°С до +50°С.	СЭК-1 — соединительный кабель с экранированными парами (экран в виде оплетки), с оболочкой из поливинилхлоридного пластиката марки 0-40.
16.7	ШТЛ	ТУ 16-505.268-76	Число жил 2; 3; 4; 5; 6; 7	0,12 (4 класс гибкости)	Климатическое исполнение: УХЛ и Т, категории размещения 3 по ГОСТ 15150-69 Диапазон температур эксплуатации: от - 10°С до +55°С.	ШТЛ — шнур телефонный линейный, предназначен для соединения телефонных розеток с телефонными аппаратами

17. ПРОВОДА ДЛЯ ТЕПЛОВЗОВ И ДРУГИХ ЕДИНИЦ ПОДВИЖНОГО СОСТАВА

№	Марка изделия	Нормативная документация	Число жил	Номинальное сечение жил, мм ²	Технические характеристики	Конструкция
17.1	ПВЛТТ-1 ПВЛТТ-1-Т ПВЛТТЭ-1 ПВЛТТЭ-1-Т	ТУ 16-705.347-84	1	0,35; 0,50; 0,75; 1,0; 1,5; 2,5; 4,0; 6,0; 10,0; 16,0; 25,0; 35,0; 50,0; 70,0; 95,0	Номинальное напряжение: 380 В. Климатическое исполнение: У и Т категории размещения 1 по ГОСТ 15150-69 Диапазон температур эксплуатации: от -60°С до +80°С.	ПВЛТТ-1 — провод с утоненной изоляцией из поливинилхлоридного пластиката в лакированной оплетке, для тепловозов, теплостойкий. ПВЛТТ-1-Т — то же, в тропическом исполнении. ПВЛТТЭ-1 — провод с утоненной изоляцией из поливинилхлоридного пластиката в лакированной оплетке, для тепловозов, теплостойкий, экранированный (экранирующая оплетка из медных луженых проволок). ПВЛТТЭ-1-Т — то же, в тропическом исполнении.



18. ПЕРЕЧЕНЬ КАБЕЛЬНОЙ ПРОДУКЦИИ, ВХОДЯЩИЙ В НОМЕНКЛАТУРУ ИЗДЕЛИЙ ВОЕННОГО НАЗНАЧЕНИЯ

№ по ЭКБ 17-2022	Марка изделия	Документ на поставку
1	КАБЕЛИ РАДИОЧАСТОТНЫЕ	
1.1.206	РК 75-4-12	ГОСТ 11326.9-79 ГОСТ ВД 11326.9-79
1.2	КАБЕЛИ УПРАВЛЕНИЯ	
1.2.5	КУПВ	ГОСТ 18404.0-78 ГОСТ 18404.3-73
1.2.6	КУПВ-О	ГОСТ ВД 18404.3-74
1.2.8	КУПВ-ОС	ГОСТ 18404.3-73 ГОСТ ВД 18404.3-74 ОСТ В 16.0.800.764-80
1.2.9	КУПВ-П	ГОСТ 18404.3-73 ГОСТ ВД 18404.3-74
1.2.10	КУПВ-П-О	ГОСТ 18404.0-78 ГОСТ 18404.3-73 ГОСТ ВД 18404.3-74
1.2.11	КУПВ-П-ОС	ГОСТ 18404.3-73 ГОСТ ВД 18404.3-74 ОСТ В 16.0.800.764-80
1.2.13	КУПВ-Пм-О	ГОСТ 18404.3-73 ГОСТ ВД 18404.3-74 ОСТ В 16.0.800.764-80
1.2.14	КУПВ-Пм-ОС	ГОСТ 18404.3-73 ГОСТ ВД 18404.3-74 ОСТ В 16.0.800.764-80
1.2.31	КУПЭВ	ГОСТ 18404.0-78 ТУ 16-705.096-79
1.2.32	КУПЭВ-О	
1.2.33	КУПЭВ-П	
1.2.34	КУПЭВ-П-О	
1.3.1	КАБЕЛИ и ПРОВОДА СИЛОВЫЕ ИЗОЛИРОВАННЫЕ	
1.3.1.70	ВВГ-О	ГОСТ 16442-80 ГОСТ ВД 16442-80
1.4	КАБЕЛИ и ПРОВОДА СУДОВЫЕ	
1.4.6	КМПВ	ТУ 16-705.169-80
1.4.8	КМПВЭ	
1.4.10	КМПВЭВ	
1.4.11	КМПЭВ	
1.4.13	КМПЭВЭ	
1.4.15	КМПЭВЭВ	
1.5	КАБЕЛИ, ПРОВОДА и ШНУРЫ СВЯЗИ	
1.5.1	КММ	ТУ 16-505.488-78 ТУ ВД 16-505.488-89
1.5.12	ТСКВ	ТУ 16.К13.009-91 ТУ ВД 16.К13.009-91
1.6.1	ПРОВОДА и КАБЕЛИ МОНТАЖНЫЕ НАГРЕВОСТОЙКОСТЬЮ до +70°C	
1.6.1.1	КМВ	ТУ 16-505.444-83
1.6.1.2	КМВ-О	
1.6.1.3	КМВ-ОС	ТУ 16-505.444-83 ОСТ В 16.0.800.764-80
1.6.1.4	МГШВ	ТУ 16-505.437-82
1.6.1.5	МГШВ-1	
1.6.1.6	МГШВ-1-О	ТУ 16-505.437-82 ОСТ В 16.0.800.764-80
1.6.1.7	МГШВ-1-ОС	
1.6.1.8	МГШВ-О	ТУ 16-505.437-82
1.6.1.9	МГШВ-ОС	ТУ 16-505.437-82 ОСТ В 16.0.800.764-80
1.6.1.10	МГШВЭ	ТУ 16-505.437-82
1.6.1.11	МГШВЭ-1	
1.6.1.12	МГШВЭ-1-ОС	ТУ 16-505.437-82 ОСТ В 16.0.800.764-80
1.6.1.13	МГШВЭ-О	ТУ 16-505.437-82
1.6.1.14	МГШВЭ-ОС	

№ по ЭКБ 17-2022	Марка изделия	Документ на поставку
1.6.1.15	МГШВЭВ	ТУ 16-505.437-82 ОСТ В 16.0.800.764-80
1.6.1.16	МГШВЭВ-О	ТУ 16-505.437-82
1.6.1.17	МГШВЭВ-ОС	ТУ 16-505.437-82 ОСТ В 16.0.800.764-80
1.6.1.22	МКШ	ГОСТ 10348-80 ГОСТ ВД 10348-81
1.6.1.23	МКШ-О	
1.6.1.24	МКШ-ОС	ГОСТ 10348-80 ГОСТ ВД 10348-81 ОСТ В 16.0.800.764-80
1.6.1.25	МКЭШ	ГОСТ 10348-80 ГОСТ ВД 10348-81
1.6.1.26	МКЭШ-О	
1.6.1.27	МКЭШ-ОС	ГОСТ 10348-80 ГОСТ ВД 10348-81 ОСТ В 16.0.800.764-80
1.6.2	ПРОВОДА и КАБЕЛИ МОНТАЖНЫЕ НАГРЕВОСТОЙКОСТЬЮ до +85°C	
1.6.2.1	КПЛМ	ТУ 16-505.754-75
1.6.2.2	КПЛМ-ОС	ТУ 16-505.754-75 ОСТ В 16.0.800.764-80
1.6.2.3	КПЛМУ	ТУ 16-505.754-75
1.6.2.4	КПЭЛМ	
1.6.2.5	КПЭЛМУ	
1.6.2.8	МГДПО	ТУ 16-505.871-76
1.6.2.10	МПКМ	ТУ 16-505.495-81
1.6.2.11	МПКМ-ОС	ТУ 16-505.495-81 ОСТ В 16.0.800.764-80
1.6.2.12	МПКМУ	ТУ 16-505.495-81
1.6.2.14	МПКМУЭ	ТУ 16-505.495-81
1.6.2.15	МПКМУЭ-ОС	ТУ 16-505.495-81 ОСТ В 16.0.800.764-80
1.6.2.16	МПКМЭ	ТУ 16-505.495-81
1.6.2.17	МПКМЭ-ОС	ТУ 16-505.495-81 ОСТ В 16.0.800.764-80
1.6.2.18	МПМ	ТУ 16-505.495-81
1.6.2.19	МПМ-ОС	ТУ 16-505.495-81 ОСТ В 16.0.800.764-80
1.6.2.20	МПМУ	ТУ 16-505.495-81
1.6.2.21	МПМУ-ОС	ТУ 16-505.495-81 ОСТ В 16.0800.764-80
1.6.2.22	МПМУЭ	ТУ 16-505.495-81
1.6.2.23	МПМУЭ-ОС	ТУ 16-505.495-81 ОСТ В 16.0.800.764-80
1.6.2.24	МПМЭ	ТУ 16-505.495-81
1.6.2.25	МПМЭ-ОС	ТУ 16-505.495-81 ОСТ В 16.0.800.764-80
1.6.3	ПРОВОДА и КАБЕЛИ МОНТАЖНЫЕ НАГРЕВОСТОЙКОСТЬЮ до +100°C	
1.6.3.6	МЛП	ТУ 16-505.554-81
1.6.3.8	МЛПЭ	ТУ 16-505.554-81
1.6.3.10	МПО	ТУ 16-505.339-79
1.6.3.11	МПО-ОС	ТУ 16-505.339-79 ОСТ В 16.0.800.764-80
1.6.3.12	МПОУ	ТУ 16-505.339-79
1.6.3.13	МПОУ-ОС	ТУ 16-505.339-79 ОСТ В 16.0.800.764-80
1.6.3.14	МПОУЭ-ОС	ТУ 16-505.339-79 ОСТ В 16.0.800.764-80
1.6.3.15	МПОЭ	ТУ 16-505.339-79
1.6.3.16	МПОЭ-ОС	ТУ 16-505.339-79 ОСТ В 16.0.800.764-80

№ по ЭКБ 17-2022	Марка изделия	Документ на поставку
1.6.4	ПРОВОДА и КАБЕЛИ МОНТАЖНЫЕ НАГРЕВОСТОЙКОСТЬЮ до +125°C	
1.6.4.12	НВ	ГОСТ 17515-72
1.6.4.13	НВМ	
1.6.4.15	НВЭ	
1.6.5	ПРОВОДА и КАБЕЛИ МОНТАЖНЫЕ НАГРЕВОСТОЙКОСТЬЮ до +155°C	
1.6.5.5	МЛТП	ТУ 16-505.554-81
1.6.5.7	МЛТП-ОС	ТУ 16-505.554-81 ОСТ В 16.0.800.764-80
1.6.5.8	МЛТПЭ	ТУ 16-505.554-81
1.6.5.18	МСТП	ТУ 16-505.554-81
1.6.5.20	МСТП-ОС	ТУ 16-505.554-81 ОСТ В 16.0.800.764-80
1.6.5.21	МСТПЛ	ТУ 16-505.554-81
1.6.5.22	МСТПЭ	ТУ 16-505.554-81
1.7	ПРОВОДА и КАБЕЛИ БОРТОВЫЕ	
1.7.76	БПВЛ	ТУ 16-505.911-76
1.7.77	БПВЛ-О	
1.7.81	БПВЛЭ	
1.7.82	БПВЛЭ-О	
1.7.85	БПДО	ТУ 16-505.941-76
1.7.86	БПДОУ	
1.7.87	БПДОУЭ	
1.7.88	БПДОЭ	
1.10	ПРОВОДА и КАБЕЛИ ВЫСОКО-ВОЛЬТНЫЕ и ИМПУЛЬСНЫЕ	
1.10.36	ПВМП-2	ТУ 16-505.253-79
1.10.37	ПВМП-2,5	
1.10.38	ПВМП-2,5-ОС	ТУ 16-505.253-79 ОСТ В 16.0.800.764-80
1.10.39	ПВМП-4	ТУ 16-505.253-79
1.14	КАБЕЛИ КОНТРОЛЬНЫЕ	
1.14.15	КВББШВ	ГОСТ 1508-78 ГОСТ ВД 1508-79
1.14.25	КВВГ	
1.14.26	КВВГ-О	
1.15	ПРОВОДА и ШНУРЫ СИЛОВЫЕ УСТАНОВОЧНЫЕ	
1.15.4	ПВ-1	ГОСТ 6323-79 ГОСТ ВД 6323-81
1.15.9	ПВ-3	
1.15.10	ПВ-3-О	
1.15.11	ПВ-3-ОС	ГОСТ 6323-79 ГОСТ ВД 6323-81 ОСТ В 16.0.800.764-80
1.15.12	ПВ-4	ГОСТ 6323-79 ГОСТ ВД 6323-81
1.15.13	ПВ-4-О	
1.15.14	ПВ-4-ОС	ГОСТ 6323-79 ГОСТ ВД 6323-81 ОСТ В 16.0.800.764-80
1.15.16	РВШЭ-1	ТУ 16-505.451-89
1.15.17	РВШЭ-5	



19. ПЕРЕЧЕНЬ КАБЕЛЬНОЙ ПРОДУКЦИИ ДЛЯ АТОМНЫХ СТАНЦИЙ И ЯДЕРНЫХ УСТАНОВОК

Марка изделия	Класс безопасности по классификации НП-001-15	Нормативная документация
На напряжение 0,66 и 1 кВ ВВГнг(A)-LS ВВГЭнг(A)-LS ВБШвнг(A)-LS	3, 4	ТУ 16.К71-310-2001 "Кабели не распространяющие горение, с низким дымо- и газовыделением"
На напряжение 660 В КВВГнг(A)-LS КВВГЭнг(A)-LS		
На напряжение 380 В КУГВВнг(A)-LS КУГВВЭнг(A)-LS КУГВЭвнг(A)-LS		
На напряжение 500 и 1000 В КМПВнг(A)-LS КМПВЭнг(A)-LS КМПЭвнг(A)-LS КМПЭВэнг(A)-LS КМПВЭвнг(A)-LS		
На напряжение 0,66 и 1 кВ ППГнг(A)-HF ППГЭнг(A)-HF ПВПнг(A)-HF ПВПЭнг(A)-HF	3, 4	ТУ 16.К71-304-2001 "Кабели силовые и контрольные, не распространяющие горение, с изоляцией и оболочкой из полимерных композиций, не содержащих галогенов"
На напряжение 0,66 кВ КППГнг(A)-HF КППГЭнг(A)-HF КПВПнг(A)-HF		
КПЭТИнг(B)-HF-LOCA , в том числе (ХА); (ХК)	3	ТУ 16.К71-307-2001 "Кабели измерительные терморadiационные, не распространяющие горение, не содержащие галогенов, в том числе огнестойкие"
КПЭТИнг(B)-FRHF-LOCA , в том числе (ХА); (ХК)	2, 3	
На напряжение 660 В КПоПЭнг(A)-HF-LOCA КПоЭПЭнг(A)-HF-LOCA	3	ТУ 16.К71-320-2002 "Кабели контрольные, не распространяющие горение и огнестойкие, с изоляцией и оболочкой из полимерных композиций, не содержащих галогенов"
КПоПЭнг(A)-FRHF-LOCA КПоЭПЭнг(A)-FRHF-LOCA	2, 3	
На напряжение 400 В КУСГЭнг(B)-HF-LOCA	3	ТУ 16.К71-323-2002 "Кабель управления специальный, гибкий, с экранированными жилами, не распространяющий горение, безгалогенный"
На напряжение 500 В МСТП-HF-LOCA МСТПЭ-HF-LOCA КСТПП-HF-LOCA КСТПЭП-HF-LOCA	3	ТУ 3580-388-00217053-2008 "Кабели и провода монтажные, терморadiационно-стойкие, не распространяющие горение и огнестойкие, с изоляцией и оболочкой из полимерных композиций, не содержащих галогенов"
МСТП-FRHF-LOCA МСТПЭ-FRHF-LOCA КСТПП-FRHF-LOCA КСТПЭП-FRHF-LOCA		
На напряжение 0,66 и 1 кВ ВВГнг(A)-FRLS ВВГЭнг(A)-FRLS ВБШвнг(A)-FRLS	2	ТУ 16.К71-337-2004 "Кабели огнестойкие не распространяющие горение, с низким дымо- и газовыделением"
На напряжение 660 В КВВГнг(A)-FRLS КВВГЭнг(A)-FRLS		

Марка изделия	Класс безопасности по классификации НП-001-15	Нормативная документация
На напряжение 380 В КУГВВнг(A)- FRLS КУГВВЭнг(A)- FRLS КУГВЭвнг(A)- FRLS	2	ТУ 16.К71-337-2004 "Кабели огнестойкие не распространяющие горение, с низким дымо- и газовыделением"
На напряжение 500 и 1000 В КМПВвнг(A)-FRLS КМПВЭвнг(A)-FRLS КМПЭВэнг(A)-FRLS КМПЭВЭвнг(A)-FRLS КМПВЭВэнг(A)-FRLS		
На напряжение 250 В: КПЭПнг(A)-HF На напряжение 380 и 1000 В: КГПЭПнг(A)-HF КУГППнг(A)-HF КУГППЭнг(A)-HF КУГППЭПнг(A)-HF КУГЭППнг(A)-HF КУГЭППЭнг(A)-HF КУГЭПЭПнг(A)-HF	3	ТУ 16.К71-338-2004 "Кабели для систем управления и сигнализации, не распространяющие горение, с изоляцией и оболочкой из полимерных композиций, не содержащих галогенов"
На напряжение 250 В: КПЭПнг(A)-FRHF На напряжение 380 и 1000 В: КГПЭПнг(A)-FRHF КУГППнг(A)-FRHF КУГППЭнг(A)-FRHF КУГЭППнг(A)-FRHF КУГЭППЭнг(A)-FRHF КУГЭПЭПнг(A)-FRHF	2, 3	
На напряжение 0,66 и 1 кВ ППГнг(A)-FRHF ППГЭнг(A)-FRHF На напряжение 1 кВ ПВПнг(A)-FRHF ПВПЭнг(A)-FRHF	2	ТУ 16.К71-339-2004 "Кабели огнестойкие силовые и контрольные, не распространяющие горение, с изоляцией и оболочкой из полимерных композиций, не содержащих галогенов"
На напряжение 0,66 кВ КППГнг(A)-FRHF КППГЭнг(A)-FRHF		
На напряжение 1 кВ ПВПнг(A)-HF-LOCA ПВПЭнг(A)-HF-LOCA	3	ТУ 16.К71-341-2004 "Кабели силовые с изоляцией из сшитого полиэтилена, не распространяющие горение и огнестойкие"
ПВПнг(A)-FRHF-LOCA ПВПЭнг(A)-FRHF-LOCA ПВВнг(A)-FRLS	2, 3	
КПЭПИнг(B)-HF	3, 4	ТУ 16.К71-311-2003 "Кабель измерительный с пониженной пожароопасностью"
На напряжение 250 В КУПсЭвнг(A)-LS	3	ТУ 16.К71-422-2011 "Кабели управления не распространяющие горение, с низким дымо- и газовыделением, в том числе огнестойкие"
КУПсЭвнг(A)-FRLS	2, 3	

Продукция изготавливается по Лицензионному договору (патентообладатель ОАО «ВНИИКП»).



20. СПРАВОЧНАЯ ИНФОРМАЦИЯ

ТЕХНИЧЕСКИЕ ХАРАКТЕРИСТИКИ СИЛОВЫХ КАБЕЛЕЙ ПО ГОСТ 31996-2012

Изолированные жилы кабелей должны иметь отличительную расцветку. Расцветка должна быть сплошной или в виде продольной полосы шириной не менее 1 мм. Цвет изоляции жил многожильных кабелей должен соответствовать указанному в ниже расположенной таблице:

Число жил в кабеле, шт	Цвет изоляции жилы				
	Порядковый номер жилы				
	1	2	3	4	5
2	Серый*	Синий	-	-	-
3	Серый*	Коричневый	Черный	-	-
	Серый*	Синий	Зеленый-желтый	-	-
4	Серый*	Коричневый	Черный	Синий	-
	Серый*	Коричневый	Черный	Зеленый-желтый*	-
5	Серый*	Коричневый	Черный	Синий	Зеленый-желтый

* — или натуральный, ** — по согласованию с заказчиком.

По согласованию с заказчиком допускается другое сочетание цветов основных жил. Изоляция одножильных кабелей может быть любого цвета из указанных в таблице по согласованию с заказчиком. Изоляция нулевой жилы (N) синего цвета. Изоляция жилы заземления (PE) двухцветная (зелено-желтая), при этом один из цветов должен покрывать не менее 30% и не более 70% поверхности изоляции, а другой — остальную часть. Допускается по согласованию с заказчиком маркировка основных изолированных жил цифрами, начиная с единицы. Жила заземления и нулевая жила не имеют маркировки цифрами.

Многожильные кабели имеют все жилы равного сечения. Четырехжильные кабели с жилами номинальным сечением 25 мм² и более могут иметь одну жилу меньшего сечения (нулевую (N) или заземления (PE) в соответствии с ниже расположенной таблице:

Число жил в кабеле, шт.	Номинальное сечение жилы, мм ²		
	25	35	50
Основная			
Нулевая или заземления	16	16	25

Конструктивное исполнение токопроводящих жил:

ОК — однопроволочные круглые,
МК — многопроволочные круглые.

В соответствии с решением Межгосударственного совета по стандартизации, метрологии и сертификации стран СНГ и Таможенного союза, приказом Росстандарта №1414 от 29.11.2012 года вводится в действие с 01.01.2014 года ГОСТ 31996-2012 «Кабели силовые с пластмассовой изоляцией на номинальное напряжение 0,66; 1 и 3 кВ. Общие технические условия».

Этот стандарт подготовлен на основе национального стандарта ГОСТ Р 53769-2010 «Кабели силовые с пластмассовой изоляцией на номинальное напряжение 0,66; 1 и 3 кВ. Общие технические условия», который в связи с этим отменён с 01.01.2014 года.

ГОСТ 31996-2012 не является постановочным документом, так как этот стандарт — вида «общих технических условий».

Для выпуска силовых кабелей с учётом требования ГОСТ 31996-2012 разработаны и внесены изменения в действующие технические условия:

- ТУ 16-705.499-2010 «Кабели силовые с пластмассовой изоляцией на напряжение 0,66; 1 и 3 кВ»;
- ТУ 16.К71-310-2001 «Кабели, не распространяющие горение, с низким дымо- и газовыделением»;
- ТУ 16.К71-337-2004 «Кабели огнестойкие, не распространяющие горение, с низким дымо- и газовыделением»;
- ТУ 16 К13-022-95 «Кабели силовые с поливинилхлоридной изоляцией с проволочной броней в поливинилхлоридном шланге, в том числе огнестойкие»;
- ТУ 16.К13-030-2003 «Кабели силовые и контрольные, не распространяющие горение»;
- ТУ 16.К71-304-2001 «Кабели силовые и контрольные, не распространяющие горение, с изоляцией и оболочкой из полимерных композиций, не содержащих галогенов»;
- ТУ 16.К71-339-2004 «Кабели огнестойкие силовые и контрольные, не распространяющие горение, с изоляцией и оболочкой из полимерных композиций, не содержащих галогенов»;
- ТУ 16.К71-341-2004 «Кабели силовые с изоляцией из сшитого полиэтилена, не распространяющие горение и огнестойкие»;
- ТУ 16.К13-039-2012 «Кабели силовые с пластмассовой изоляцией бронированные огнестойкие с пределом огнестойкости 180 и 260 минут, не распространяющие горение, с низким дымо- и газовыделением, не содержащие галогенов на напряжение 0,66 и 1,0 кВ».



20. СПРАВОЧНАЯ ИНФОРМАЦИЯ

Оперативная проверка фактического сечения однопроволочной медной жилы через измерение диаметра токопроводящей жилы и /или измерение массы 1 м жилы.

Марка кабеля провода	Номинальное сечение, мм ²	Минимально возможный диаметр однопроволочной токопроводящей жилы при условии соблюдения требования ГОСТ 22483-12 по электрическому сопротивлению	Минимальная масса 1 м токопроводящей жилы при условии соблюдения требований ГОСТ 22483-12 по электрическому сопротивлению
ВВГ, ВВГ-П, ВВГнг(А), ВВГ-Пнг(А)	1,5	1,33	12,4
	2,5	1,7	20,2
	4,0	2,16	32,5
	6,0	2,64	48,6
	10,0	3,42	81,9
	16,0	4,32	130,3
ПуВВ, ПуВ, КувВ	0,5	0,77	4,2
	0,75	0,94	6,1
	1,0	1,09	8,3
	1,5	1,33	12,4
	2,5	1,7	20,2
	4,0	2,16	32,5
	6,0	2,64	48,6
	10,0	3,42	81,9
ПугВВ, ПугВ, КугВВ	0,5	-	3,8
	0,75	-	5,8
	1,0	-	7,7
	1,5	-	11,3
	2,5	-	18,8
	4,0	-	30,3
	6,0	-	45,4
	10,0	-	78,5

Указанные в таблице значения минимальных диаметров (масс) являются наименьшими из возможных и могут служить только для оперативной проверки фактического сечения медных жил.

Для кабельной продукции определяющим требованием является проверка электрического сопротивления токопроводящих жил по ГОСТ 22483-12, это требование отнесено к требованиям безопасности.

Никогда электрическое сопротивление токопроводящих жил с диаметрами (массами) ниже указанных в таблице не может соответствовать ГОСТ 22483-12.

В зависимости от применяемого сырья и технологии токопроводящие жилы даже с большими диаметрами (массами) могут не соответствовать требованиям ГОСТ 22483-12 по электрическому сопротивлению.

Классификация кабельных изделий по показателям пожарной опасности согласно ГОСТ 31565-2012

Согласно ГОСТ 31565-2012 в обозначении марок кабельных изделий, предназначенных для групповой прокладки, должны добавляться буквенные индексы, указывающие на соответствие кабельных изделий требованиям по нераспространению горения.

- нг(A F/R) — показатель пожарной опасности ПРГП 1а (категория A F/R);
- нг(A) - показатель пожарной опасности ПРГП 1б (категория A);
- нг(B) - показатель пожарной опасности ПРГП 2 (категория B);
- нг(C) - показатель пожарной опасности ПРГП 3 (категория C);
- нг(D) - показатель пожарной опасности ПРГП 4 (категория D).

Кабельные изделия должны подразделяться по показателям пожарной опасности на следующие типы исполнения:

- кабельные изделия, не распространяющие горение при одиночной прокладке (без обозначения);
- кабельные изделия, не распространяющие горение при групповой прокладке (**исполнение — нг (*)**);
- кабельные изделия, не распространяющие горение при групповой прокладке, с пониженным дымо- и газовыделением (**исполнение — нг (*)-LS**);
- кабельные изделия, не распространяющие горение при групповой прокладке и не выделяющие коррозионно-активных газообразных продуктов при горении и тлении (**исполнение — нг (*)-HF**);
- кабельные изделия огнестойкие, не распространяющие горение при групповой прокладке, с пониженным дымо- и газовыделением (**исполнение — нг (*)-FRLS**);
- кабельные изделия огнестойкие, не распространяющие горение при групповой прокладке и не выделяющие коррозионно-активных газообразных продуктов при горении и тлении (**исполнение — нг (*)-FRHF**);
- кабельные изделия, не распространяющие горение при групповой прокладке, с пониженным дымо- и газовыделением и с низкой токсичностью продуктов горения (**исполнение — нг (*)-LSLTX**);
- кабельные изделия огнестойкие, не распространяющие горение при групповой прокладке, с пониженным дымо- и газовыде-



20. СПРАВОЧНАЯ ИНФОРМАЦИЯ

лением и с низкой токсичностью продуктов горения (**исполнение — нг (*)-FRLSLTx**);

- кабельные изделия огнестойкие, не распространяющие горение при групповой прокладке, не выделяющие коррозионно активных газообразных продуктов при горении и тлении и с низкой токсичностью продуктов горения (**исполнение — нг (*)-FRHFLTx**).

(*) Указывают соответствующую категорию: А F/R, А, В, С или D.

Индекс **«FR» (Fire Resistance)** — огнестойкое исполнение.

Индекс **«LS» (Low Smoke)** — низкое дымо- и газовыделение.

Индекс **«HF» (Halogen Free)** — отсутствие галогенов.

Индекс **«LTx» (Low Toxic)** — низкая токсичность.

Преимущественные области применения кабельных изделий с учетом их типа исполнения

Тип исполнения кабельного изделия	Класс пожарной опасности	Преимущественная область применения
Без обозначения	О1.8.2.5.4	Для одиночной прокладки в кабельных сооружениях и производственных помещениях. Групповая прокладка разрешается только в наружных электроустановках и производственных помещениях, где возможно лишь периодическое присутствие обслуживающего персонала, при этом необходимо применять пассивную огнезащиту
нг(A F/R) нг(A) нг(B) нг(C) нг(D)	П1а.8.2.5.4 П1б.8.2.5.4 П2.8.2.5.4 П3.8.2.5.4 П4.8.2.5.4	Для прокладки, с учетом объема горючей нагрузки кабелей, в открытых кабельных сооружениях (эстакадах, галереях) наружных электроустановок
нг(A F/R)-LS нг(A)-LS нг(B)-LS нг(C)-LS нг(D)-LS	П1а.8.2.2.2 П1б.8.2.2.2 П2.8.2.2.2 П3.8.2.2.2 П4.8.2.2.2	Для прокладки, с учетом объема горючей нагрузки кабелей, во внутренних электроустановках, а также в зданиях, сооружениях и закрытых кабельных сооружениях
нг(A F/R)-HF нг(A)-HF нг(B)-HF нг(C)-HF нг(D)-HF	П1а.8.1.2.1 П1б.8.1.2.1 П2.8.1.2.1 П3.8.1.2.1 П4.8.1.2.1	Для прокладки, с учетом объема горючей нагрузки кабелей, во внутренних электроустановках, а также в зданиях и сооружениях с массовым пребыванием людей, в том числе в многофункциональных высотных зданиях и зданиях-комплексах
нг(A F/R)-FRLS нг(A)-FRLS нг(B)-FRLS нг(C)-FRLS нг(D)-FRLS	П1а.7.2.2.2 П1б.7.2.2.2 П2.7.2.2.2 П3.7.2.2.2 П4.7.2.2.2	Для прокладки, с учетом объема горючей нагрузки кабелей, в системах противопожарной защиты, а также других системах, которые должны сохранять работоспособность в условиях пожара
нг(A F/R)-FRHF нг(A)-FRHF нг(B)-FRHF нг(C)-FRHF нг(D)-FRHF	П1а.7.1.2.1 П1б.7.1.2.1 П2.7.1.2.1 П3.7.1.2.1 П4.7.1.2.1	
нг(A F/R)-LSLTx нг(A)-LSLTx нг(B)-LSLTx нг(C)-LSLTx нг(D)-LSLTx	П1а.8.2.1.2 П1б.8.2.1.2 П2.8.2.1.2 П3.8.2.1.2 П4.8.2.1.2	Для прокладки, с учетом объема горючей нагрузки кабелей, в зданиях детских дошкольных и образовательных учреждений, специализированных домах престарелых и инвалидов, больницах, в спальных корпусах образовательных учреждений интернатного типа и детских учреждений
нг(A F/R)-HFLTx нг(A)-HFLTx нг(B)-HFLTx нг(C)-HFLTx нг(D)-HFLTx	П1а.8.1.1.1 П1б.8.1.1.1 П2.8.1.1.1 П3.8.1.1.1 П4.8.1.1.1	
нг(A F/R)-FRLSLTx нг(A)-FRLSLTx нг(B)-FRLSLTx нг(C)-FRLSLTx нг(D)-FRLSLTx	П1а.7.2.1.2 П1б.7.2.1.2 П2.7.2.1.2 П3.7.2.1.2 П4.7.2.1.2	Для прокладки, с учетом объема горючей нагрузки кабелей, в системах противопожарной защиты, а также в других системах, которые должны сохранять работоспособность в условиях пожара, в зданиях детских дошкольных образовательных учреждений, специализированных домах престарелых и инвалидов, больницах, спальных корпусах образовательных учреждений интернатного типа и детских учреждений
нг(A F/R)-FRHFLTx нг(A)-FRHFLTx нг(B)-FRHFLTx нг(C)-FRHFLTx нг(D)-FRHFLTx	П1а.7.1.1.1 П1б.7.1.1.1 П2.7.1.1.1 П3.7.1.1.1 П4.7.1.1.1	



20. СПРАВОЧНАЯ ИНФОРМАЦИЯ

ГОСТ 15150-69 Исполнения для различных климатических районов

Изделия, предназначенные для эксплуатации на суше, реках, озёрах.

Обозначение	Климатические исполнения изделий
У -	для макроклиматического района с умеренным климатом**;
УХЛ* ⁴ -	для макроклиматического района с умеренным и холодным климатом**;
ТВ -	для макроклиматического района с влажным тропическим климатом***;
ТС -	для макроклиматического района с сухим тропическим климатом***;
Т -	для макроклиматического района как с сухим, так и с влажным тропическим климатом***;
УТ* ⁵ -	для макроклиматических районов как с умеренным, так и с тропическим климатом;
О -	для всех макроклиматических районов на суше, кроме климатического района с антарктическим холодным климатом (общеклиматическое исполнение).

Изделия, предназначенные для эксплуатации в макроклиматических районах с морским климатом.

Обозначение	Климатические исполнения изделий
М -	для макроклиматического района с умеренно-холодным морским климатом;
ТМ -	для макроклиматического района с тропическим климатом, в том числе для судов каботажного плавания или иных, предназначенных для плавания только в этом районе;
ОМ -	для макроклиматических районов как с умеренно-холодным, так и тропическим морским климатом, в том числе для судов неограниченного района плавания;
В -	изделия, предназначенные для эксплуатации во всех макроклиматических районах на суше и на море, кроме климатического района с антарктическим холодным климатом (всеклиматическое исполнение).

** Конкретные типы или группы экспортируемых или других изделий для макроклиматического подрайона с теплым умеренным климатом допускается изготавливать в климатическом исполнении ТУ, если технико-экономически обоснованы конструктивные отличия изделий этого исполнения от изделий климатического исполнения У.

*** Указанные исполнения могут быть обозначены термином «тропическое исполнение».

*⁴ Если основным назначением изделий является эксплуатация в районе с холодным климатом и экономически нецелесообразно их использование вне пределов этого района, вместо обозначения УХЛ рекомендуется обозначение ХЛ.

Несколько макроклиматических районов могут быть объединены в группу макроклиматических районов (например УХЛ, Т).

*⁵ Для климатического исполнения УТ все указанные в настоящем стандарте показатели, относящиеся к нижнему значению температуры, принимают как для климатического исполнения У; все указанные в настоящем стандарте показатели верхнего, среднего и эффективного значения температуры, а также показатели влажности воздуха принимают как для климатического исполнения Т.

В	О	УХЛ	ХЛ	
			УХЛ	
		Т	У	---
			ТУ	
	ОМ	ТС		
		ТВ		
		М		
		ТМ		

Категории размещений

Обозначение	Характеристика
1 -	для эксплуатации на открытом воздухе;
2 -	для эксплуатации под навесом или в помещениях, где колебания температуры и влажности воздуха несущественно отличаются от колебаний на открытом воздухе и имеется сравнительно свободный доступ наружного воздуха;
3 -	для эксплуатации в закрытых помещениях с естественной вентиляцией без искусственно регулируемых климатических условий, где колебания температуры и влажности воздуха и воздействие песка и пыли существенно меньше, чем на открытом воздухе;
3.1 -	для эксплуатации в нерегулярно отапливаемых помещениях;
4 -	для эксплуатации в помещениях с искусственно регулируемыми климатическими условиями;
4.1 -	для эксплуатации в помещениях с кондиционированным или частично кондиционированным воздухом;
4.2 -	для эксплуатации в лабораторных, капитальных и других подобного типа помещениях;
5 -	для эксплуатации в помещениях с повышенной влажностью
5.1 -	для эксплуатации в качестве встроенных элементов внутри комплектных изделий категории 5, конструкция которых исключает возможность конденсации влаги на встроенных элементах.



20. СПРАВОЧНАЯ ИНФОРМАЦИЯ

Нормальные значения климатических факторов внешней среды при эксплуатации и испытаниях.

Исполнение изделий	Категории изделий	Значение температуры воздуха при эксплуатации, °С	
		Рабочее верхнее	Рабочее нижнее
У, ТУ	1; 2; 3	+40	-45*
	3.1	+40	-10* ⁵
	5; 5.1	+35	-5
ХЛ	1; 2; 3	+40	-60
	3.1	+40	-10* ⁵
	5; 5.1	+35	-10
УХЛ	1; 2; 3	+40	-60
	3.1	+40	-10* ⁵
	4	+35	+1
	4.1	+25	+10
	4.2	+35	+10
	5; 5.1	+35	-10
ТВ	1; 2; 3; 3.1	+40	+1
	4	+40	+1
	4.1	+25	+10
	4.2	+45	+10
	5; 5.1	+35	+1
Т, ТС	1; 2; 3; 3.1	+50* ⁸	-10
	4* ⁷	+45	+1
	4.1* ⁷	+25	+10
	4.2* ⁷	+45	+10
	5; 5.1	+35	+1
О	1; 2	+50* ⁸	-60
	4	+45	+1
	4.1	+25	+10
	4.2	+45	+10
	5; 5.1	+35	-10
М	1; 2; 3; 5; 5.1	+40	-40* ⁴
	4; 3.1	+40	-10* ⁵
	4.1	+35	+15
	4.2	+40	+1
ТМ	1; 2; 3; 5; 5.1	+45	+1
	4	+45	+1
	4.1	+25	+10
	4.2	+45	+1
ОМ	1; 2; 3; 5; 5.1	+45	-40* ⁴
	4; 3.1	+45	-10* ⁵
	4.1	+35	+15
	4.2	+40	+1
В	1; 2; 3	+50* ⁸	-60
	3.1	+50* ⁸	-10* ⁵
	4	+45	-10* ⁵
	4.1	+25	+10
	4.2	+45	+1
	5; 5	+45	-40

* Для изделий, которые по условиям эксплуатации могут иметь перерывы в работе при эпизодически появляющихся температурах ниже минус 40 °С, нижнее рабочее значение температуры допускается в технически обоснованных случаях принимать равным минус 40 °С. Для исполнения ТУ нижнее рабочее значение температуры принимают равным минус 25 °С, нижнее предельное рабочее значение температуры - минус 30 °С.

** Для некоторых областей с субтропическим климатом значение принимают равным минус 10 °С.

*** Для некоторых областей в КНР, Турции, Афганистане значение принимают равным минус 20 °С.

*⁴ Для судов, не используемых в районах Северного Ледовитого океана в зимнее время, нижнее рабочее значение температуры принимают равным минус 30 °С.

*⁵ Для эксплуатации в нерабочем состоянии (для эксплуатационного хранения и транспортирования) значение принимают таким же, как для категории 3, а для вида климатического исполнения В4 - как для вида исполнения ОМ3.

*⁶ Для исполнения Т.

*⁷ Для исполнения ТС.

*⁸ Для некоторых пунктов Центральной Сахары температуру принимают равной 55 °С. Допускается устанавливать температуру 45 °С для изделий, разработанных до 01.07.89 и не поставляемых в районы Ирака, стран Аравийского полуострова, Южного Ирана и Центральной Сахары.



20. СПРАВОЧНАЯ ИНФОРМАЦИЯ

Габариты и вес деревянных барабанов

Номер барабана	Диаметр, мм			L длина шейки, мм	S толщина щеки, мм	Масса барабана с обшивкой, кг (справочная)
	D щеки	D1 шейки	D2 осевого отверстия			
6	600	200	35	250	38	25
8	800	450	50	350	38	40
8а	800	450	50	400	38	51
10	1000	545	50	500	50	56
12	1220	650	70	500	50	132
14	1400	750	70	725	50	217
14а	1400	900	70	500	58	200
16	1600	1200	70	600	58	290
16а	1600	800	80	800	58	300

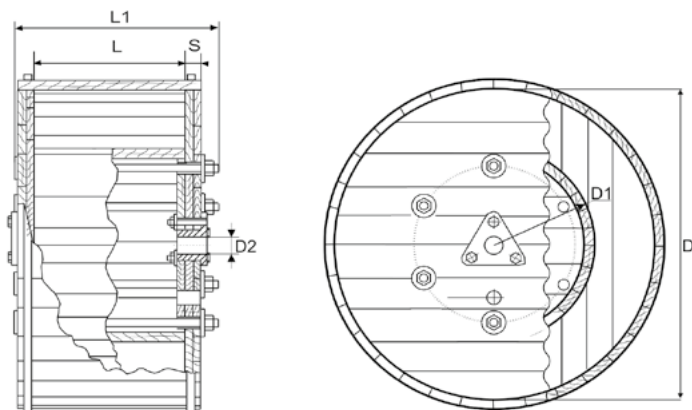
Габариты и вес металлических барабанов

Тип барабана	d1 диаметр щеки, мм	d2 диаметр шейки, мм	d диаметр осе- вого отверстия, мм	L2 длина шейки, мм	L1 длина барабана, мм	S длина реборды, мм	Масса, кг (справочная)
18	1800	890(±7)	107(±1)	1000	1170	8x50	220
20	2000	800	92	1000	1130	12x60	322
20	1950	800	92	1000	1130	12x65	285

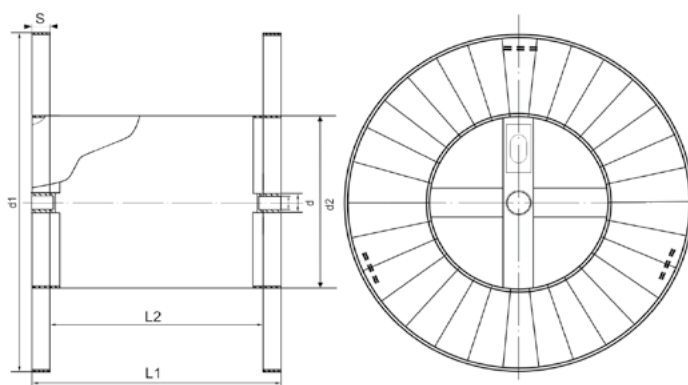
Примерное размещение барабанов с кабельной продукцией в транспортном средстве

Номер барабана	Крытый ж/д вагон грузоподъемностью 63,0 т	Автомобильный транспорт				
		8,0 т длина 5,4 м ширина 2,2 м	10,0 т длина 6,4 м ширина 2,2 м	14,0 т длина 9,8 м ширина 2,2 м	20,0 т еврофура п/п длина 13,5 м ширина 2,3 м	20,0 т обычный п/п длина 11,0 м ширина 2,2 м
		Количество, штук				
8а	80	24	32	44	64	52
10	50	15	18	27	39	33
12	42	12	15	21	33	27
12а	30	8	10	14	22	18
14	27	7	8	12	18	15
18	14	3	7	5	8	6
20	12	2	2	3	6	6

Деревянный барабан



Металлический барабан



**20. СПРАВОЧНАЯ ИНФОРМАЦИЯ**

Перечень нормативных документов

№	Наименования нормативных документов	
1	ГОСТ 22483-2012	Жилы токопроводящие для кабелей, проводов и шнуров
2	ГОСТ 31996-2012	Кабели силовые с пластмассовой изоляцией на номинальное напряжение 0,66; 1 и 3 кВ
3	ГОСТ 16442-80	Кабели силовые с пластмассовой изоляцией
4	ГОСТ 10348-80	Кабели монтажные многожильные с пластмассовой изоляцией
5	ГОСТ Р 51777-2001	Кабели для установок погружных электронасосов
6	ГОСТ 1508-78	Кабели контрольные с резиновой и пластмассовой изоляцией
7	ГОСТ 17515-72	Провода монтажные с пластмассовой изоляцией
8	ГОСТ 6323-79	Провода с поливинилхлоридной изоляцией для электрических установок
9	ГОСТ 11326.0-78	Кабели радиочастотные
10	ГОСТ 11326.1-79	Кабель радиочастотный РК 50-2-11
11	ГОСТ 11326.4-79	Кабель радиочастотный РК 50-7-11
12	ГОСТ 11326.6-79	Кабель радиочастотный РК 50-9-11
13	ГОСТ 11326.7-79	Кабель радиочастотный РК 50-11-11
14	ГОСТ 11326.8-79	Кабель радиочастотный РК 75-4-11
15	ГОСТ 11326.9-79	Кабель радиочастотный РК 75-4-12
16	ГОСТ 11326.10-79	Кабель радиочастотный РК 75-7-11
17	ГОСТ 11326.11-79	Кабель радиочастотный РК 75-7-12
18	ГОСТ 11326.12-79	Кабель радиочастотный РК 75-9-13
19	ГОСТ 11326.13-79	Кабель радиочастотный РК 75-13-11
20	ГОСТ 11326.15-79	Кабель радиочастотный РК 50-2-13
21	ГОСТ 11326.16-79	Кабель радиочастотный РК 50-3-13
22	ГОСТ 11326.18-79	Кабель радиочастотный РК 50-7-15
23	ГОСТ 11326.20-79	Кабель радиочастотный РК 50-9-12
24	ГОСТ 11326.21-79	Кабель радиочастотный РК 50-11-13
25	ГОСТ 11326.22-79	Кабель радиочастотный РК 75-4-15
26	ГОСТ 11326.23-79	Кабель радиочастотный РК 75-4-16
27	ГОСТ 11326.24-79	Кабель радиочастотный РК 75-7-15
28	ГОСТ 11326.25-79	Кабель радиочастотный РК 75-7-16
29	ГОСТ 11326.65-79	Кабель радиочастотный РК 50-2-16
30	ТУ 16.К13-009-91	Кабели связи телефонные соединительные
31	ТУ 16.К13-012-2002	Кабели с полиолефиновой радиационно модифицированной изоляцией для установок погружных электронасосов
32	ТУ 16.К18-013-91	Кабели связи вводно-соединительные
33	ТУ 16.К13-021-95	Кабели контрольные с поливинилхлоридной изоляцией с проволочной броней в поливинилхлоридном шланге, в том числе огнестойкие
34	ТУ 16.К13-022-95	Кабели силовые с поливинилхлоридной изоляцией с проволочной броней в поливинилхлоридном шланге, в том числе огнестойкие
35	ТУ 16.К13-023-96	Кабели монтажные бронированные в шланге из ПВХ для стационарной прокладки
36	ТУ 16.К71-024-88	Провода обмоточные для погружных водозаполненных электродвигателей
37	ТУ 16.К13-027-2001	Кабель монтажный парной скрутки экранированный, в ПВХ шланге для стационарной прокладки
38	ТУ 16.К13-029-2002	Кабели для анодных заземлений
39	ТУ 16.К13-030-2003	Кабели силовые и контрольные, не распространяющие горение
40	ТУ 16.К13-031-2004	Кабели гибкие не распространяющие горение, в том числе экранированные, бронированные, с низким дымо- и газовыделением и огнестойкие
41	ТУ 16.К13-032-2003	Кабель монтажный, экранированный, с изоляцией и оболочкой из поливинилхлоридного пластиката
42	ТУ 3542-034-05015408-2012	Кабели для установок погружных электронасосов с комбинированной изоляцией с длительно допустимой температурой нагрева жил 150° С на напряжение 3,3 и 4,0 кВ.
43	ТУ 16.К13-035-2004	Кабели для водопогружных электродвигателей
44	ТУ 16.К13-040-2012	Кабели управления не распространяющие горение, пониженной пожароопасности, безгалогенные, в том числе огнестойкие
45	ТУ 3551-056-05015408-2015 (ТУ 16.К13-056-2015)	Провода и кабели установочные, не распространяющие горение, для электрических установок на напряжение до 450/750 В
46	ТУ 3551-057-05015408-2015 (ТУ 16.К13-057-2015)	Провода и кабели установочные, не распространяющие горение, не содержащие галогенов, для электрических установок на напряжение до 450/750 В.
47	ТУ 3561-058-0515408-2015	Кабели систем управления и сигнализации, не распространяющие горение, пониженной пожароопасности, безгалогенные, в том числе огнестойкие
48	ТУ 3542-061-0515408-2016	Кабели с пластмассовой изоляцией с ленточным бандажом, с оболочкой для погружных электронасосов на напряжение 3,3; 4,0 и 5,0 кВ.
49	ТУ 16-705.077-79	Провода установочные для водопогружных электродвигателей
50	ТУ 16-705.096-79	Кабели управления парной скрутки с полиэтиленовой изоляцией экранированные



20. СПРАВОЧНАЯ ИНФОРМАЦИЯ

Перечень нормативных документов

№	Наименования нормативных документов	
51	TU 16-705.169-80	Кабели малогабаритные с пластмассовой изоляцией и оболочкой
52	TU 3581-233-05015408-2012	Кабели монтажные электрические КМЭЛ
53	TU 16-505.253-79	Провода высоковольтные монтажные с полиэтиленовой изоляцией
54	TU 16-505.268-76	Шнуры телефонные спиральные и линейные
55	TU 16-505.289-77	Кабели управления для стационарной прокладки
56	TU 16.K71-293-2002	Кабели с полипропиленовой изоляцией для установок погружных электронасосов
57	TU 16.K71-304-2001	Кабели силовые и контрольные, не распространяющие горение, с изоляцией и оболочкой из полимерных композиций, не содержащих галогенов
58	TU 16.K71-307-2001	Кабели измерительные терморadiационностойкие, не распространяющие горение, не содержащие галогенов, в том числе огнестойкие
59	TU 16.K71-310-2001	Кабели, не распространяющие горение, с низким дымо- и газовыделением
60	TU 16.K71-311-2003	Кабель измерительный с пониженной пожароопасностью
61	TU 16.K71-320-2002	Кабели контрольные, не распространяющие горение и огнестойкие, с изоляцией и оболочкой из полимерных композиций, не содержащих галогенов
62	TU 16.K71-323-2002	Кабель управления специальный, гибкий, с экранированными жилами, не распространяющий горение, безгалогенный
63	TU 16.K71-328-2002	Кабели управления парной скрутки не распространяющие горение, с низким дымо- и газовыделением
64	TU 3581-333-05015408-2013	Кабели монтажные электрические, не распространяющие горения, пониженной пожароопасности и безгалогенные, холодостойкие
65	TU 16.K71-337-2004	Кабели огнестойкие, не распространяющие горение, с низким дымо- и газовыделением
66	TU 16.K71-338-2004	Кабели для систем управления и сигнализации не распространяющие горение, с изоляцией и оболочкой из полимерных композиций, не содержащих галогенов
67	TU 16-505.339-79	Провода монтажные теплостойкие с изоляцией из полиэтилена
68	TU 16.K71-339-2004	Кабели огнестойкие силовые и контрольные, не распространяющие горение, с изоляцией и оболочкой из полимерных композиций, не содержащих галогенов
69	TU 16.K71-341-2004	Кабели силовые с изоляцией из сшитого полиэтилена, не распространяющие горение и огнестойкие
70	TU 16-705.347-84	Провода с изоляцией из поливинилхлоридного пластика в лакированной оплетке для тепловозов
71	TU 16-505.374-72	Провода обмоточные для погружных водозаполненных электродвигателей
72	TU 16.K71-374-2006	Кабели силовые и контрольные бронированные, не распространяющие горение и огнестойкие, с изоляцией и оболочкой из полимерных композиций, не содержащих галогенов
73	TU 3580-388-00217053-2008	Кабели и провода монтажные, терморadiационностойкие, не распространяющие горение и огнестойкие, с изоляцией и оболочкой из полимерных композиций, не содержащих галогенов
74	TU 16.K71-422-2011	Кабели управления не распространяющие горение, с низким дымо- и газовыделением, в том числе огнестойкие
75	TU 16-505.437-82	Провода монтажные с волокнистой или пленочной и поливинилхлоридной изоляцией
76	TU 16-505.444-83	Кабель монтажный многожильный в поливинилхлоридной оболочке
77	TU 16-505.488-78	Кабели и шнуры микрофонные экранированные
78	TU 16-505.451-89	Кабели распределительные для радиовещания
79	TU 16-505.495-81	Провода монтажные с полиэтиленовой изоляцией малогабаритные
80	TU 16-705.499-2010	Кабели силовые с пластмассовой изоляцией на напряжение 0,66; 1,0 и 3 кВ.
81	TU 16-705.501-2010	Провода и кабели с изоляцией из поливинилхлоридного пластика для электрических установок на напряжение до 450/750 В включительно
82	TU 16-705.502-2011	Провода и кабели пониженной пожарной опасности с изоляцией из поливинилхлоридного пластика для электрических установок на напряжение до 450/750 В включительно
83	TU 16-505.554-81	Провода монтажные терморadiационностойкие
84	TU 16-505.670-74	Провода для радио и электроустановок, экранированные, коррозионностойкие
85	TU 16-505.733-78	Провода обмоточные для погружных электродвигателей
86	TU 16-505.754-75	Кабели многожильные с полиэтиленовой изоляцией оплетенные, малогабаритные
87	TU 16-505.856-75	Кабели управления и контроля гибкие с поливинилхлоридной изоляцией и оболочкой
88	TU 16-505.871-76	Провода монтажные двухжильные с изоляцией из полиэтилена
89	TU 16-505.911-76	Провода с изоляцией из поливинилхлоридного пластика в лакированной оплетке для бортовой сети
90	TU 16-505.941-76	Провода бортовые облуженные с двухслойной изоляцией
91	TU 3581-533-05015408-2016	Монтажные гибкие кабели ЭПОКС для нефтяной и газовой промышленности.
92	TU 16-705.496-2011	Кабели, не распространяющие горение, с низким дымо- и газовыделением и с низкой токсичностью продуктов горения, в том числе огнестойкие
93	TU 3581-533-05015408-2016	Монтажные гибкие кабели ЭПОКС для нефтяной и газовой промышленности.
94	TU 16-705.496-2011	Кабели, не распространяющие горение, с низким дымо- и газовыделением и с низкой токсичностью продуктов горения, в том числе огнестойкие
95	TU 27.32.14-001-71378736-2021	Кабели для установок погружных электронасосов
96	TU 16.K13-066-2022	Кабель для погружных электронасосов теплостойкий с фторопластовой изоляцией
97	TU 27.32.14-013-11006106-2022	Кабели для установок погружных электронасосов



21. АЛФАВИТНЫЙ УКАЗАТЕЛЬ

Марка	стр.	№	Марка	стр.	№	Марка	стр.	№	Марка	стр.	№
Б											
БПВЛ	34	8.1	ВВГЭнг(А)-FRLS	7	1.25	КВВГ-Пнг(А)-ХЛ	10	2.9	КМПвВнг(А)-FRLS	35	9.7
БПВЛЭ	34	8.2	ВВГЭнг(А)-FRLSLTx	7	1.28	КВВГ-П-ХЛ	10	2.9	КМПвВЭВнг(А)-FRLS	35	9.8
БПДО	34	8.3	ВВГЭнг(А)-LS	6	1.15	КВВГ-ХЛ	9	2.5	КМПвВЭнг(А)-FRLS	35	9.8
БПДОУ	34	8.4	ВВГЭнг(А)-LS	7	1.22	КВВГЭ	9	2.1	КМПВнг(А)-LS	35	9.4
БПДОУЭ	34	8.4	ВВГЭнг(А)-LSLTx	7	1.28	КВВГЭнг(А)	9	2.6	КМПВЭ	35	9.2
БПДОЭ	34	8.3	ВВГЭнг(А)-LS-ХЛ	6	1.15	КВВГЭнг(А)-LS	10	2.10	КМПВЭВ	35	9.2
В			ВВГЭнг(А)-ХЛ	6	1.15	КВВГЭнг(А)-LS-ХЛ	10	2.11	КМПвЭВнг(А)-FRLS	35	9.9
ВББШв	5	1.4	ВВГЭ-ХЛ	5	1.11	КВВГЭнг(А)-ХЛ	10	2.7	КМПВЭВнг(А)-LS	35	9.5
ВББШвзнг(А)	6	1.17	ВКБШв	6	1.18	КВВГЭз-ХЛ	9	2.5	КМПвЭВЭВнг(А)-FRLS	35	9.9
ВББШвзнг(А)-ХЛ	6	1.17	ВКБШвнг(А)	6	1.19	КВВГЭнг(А)	9	2.6	КМПвЭВЭнг(А)-FRLS	35	9.9
ВББШвз-ХЛ	5	1.12	ВКБШвнг(А)-FRLS	6	1.21	КВВГЭнг(А)-FRLS	9	2.4	КМПВЭнг(А)-LS	35	9.5
ВББШвнг(А)	6	1.17	ВКБШвнг(А)-FRLS-ХЛ	6	1.21	КВВГЭнг(А)-FRLSLTx	11	2.16	КМПЭВ	35	9.3
ВББШвнг(А)-LS-ХЛ	6	1.17	ВКБШвнг(А)-LS	6	1.20	КВВГЭнг(А)-LS	10	2.11	КМПЭВнг(А)-LS	35	9.6
ВББШвнг(А)-ХЛ	6	1.17	ВКБШвнг(А)-LS-ХЛ	6	1.20	КВВГЭнг(А)-LS	9	2.3	КМПЭВЭ	35	9.3
ВББШв-ХЛ	5	1.12	ВКБШвнг(А)-ХЛ	6	1.19	КВВГЭнг(А)-LSLTx	11	2.15	КМПЭВЭВ	35	9.3
ВБШв	5	1.8	ВКБШв-ХЛ	6	1.18	КВВГЭнг(А)-LS-ХЛ	10	2.11	КМПЭВЭВнг(А)-LS	35	9.6
ВБШвнг(А)	5	1.8	ВПП	38	10.37	КВВГЭнг(А)-ХЛ	10	2.7	КМПЭВЭнг(А)-LS	35	9.6
ВБШвнг(А)-FRLS	7	1.26	ВППО	39	10.39	КВВГЭ-ХЛ	9	2.5	КПБК-90	31	7.1
ВБШвнг(А)-FRLSLTx	7	1.29	ВППУ	39	10.38	КВВ-П	40	12.3	КПБП-90	31	7.1
ВБШвнг(А)-LS	7	1.24	К			КВКБШв	10	2.12	КПБПнг(А)-FRHF	11	2.18
ВБШвнг(А)-LSLTx	7	1.29	КВББШв	9	2.1	КВКБШвнг(А)	10	2.12	КПБПнг(А)-HF	11	2.17
ВВГ	5	1.1	КВББШвзнг(А)	9	2.6	КВКБШвнг(А)-FRLS	11	2.14	КПБПнг(А)-HF	11	2.18
ВВГ	5	1.5	КВББШвзнг(А)-LS	10	2.10	КВКБШвнг(А)-FRLS-ХЛ	11	2.14	КПВ	16	3.25
ВВГз	5	1.3	КВББШвзнг(А)-LS-ХЛ	10	2.11	КВКБШвнг(А)-LS	10	2.12	КПВБ	16	3.25
ВВГзнг(А)	5	1.13	КВББШвзнг(А)-ХЛ	10	2.7	КВКБШвнг(А)-LS-ХЛ	10	2.13	КПвОП-120	33	7.36
ВВГзнг(А)-ХЛ	5	1.13	КВББШвз-ХЛ	9	2.5	КВКБШвнг(А)-ХЛ	10	2.13	КПвОП-130	33	7.37
ВВГз-ХЛ	5	1.9	КВББШвнг(А)	9	2.6	КВКБШв-ХЛ	10	2.13	КПвОппБкП-120	33	7.33
ВВГнг(А)	5	1.5	КВББШвнг(А)-LS	10	2.10	КВПВ	40	12.2	КПвОппБкП-130	33	7.34
ВВГнг(А)	5	1.13	КВББШвнг(А)-LS-ХЛ	10	2.11	КГВББВ	12	3.1	КПвОппБП-120	33	7.33
ВВГнг(А)-FRLS	7	1.25	КВББШвнг(А)-ХЛ	10	2.7	КГВББВнг(А)	12	3.2	КПвОппБП-130	33	7.34
ВВГнг(А)-FRLSLTx	7	1.27	КВББШв-ХЛ	9	2.5	КГВББВнг(А)-FRLS	12	3.4	КПВ-П	16	3.25
ВВГнг(А)-LS	5	1.13	КВВ	40	12.1	КГВББВнг(А)-LS	12	3.3	КПВ-Пм	16	3.25
ВВГнг(А)-LS	7	1.22	КВВГ	9	2.1	КГВББВнг(А)-ХЛ	12	3.2	КПВ-Пн	16	3.25
ВВГнг(А)-LSLTx	7	1.27	КВВГз	9	2.2	КГВББВ-ХЛ	12	3.1	КПГВББВ	12	3.5
ВВГнг(А)-LS-ХЛ	5	1.13	КВВГз	9	2.5	КГВВ	12	3.1	КПГВББВнг(А)	13	3.6
ВВГнг(А)-ХЛ	5	1.13	КВВГзнг(А)	9	2.6	КГВВнг(А)	12	3.2	КПГВББВнг(А)-FRLS	13	3.9
ВВГ-П	5	1.2	КВВГзнг(А)-LS	10	2.10	КГВВнг(А)-FRLS	12	3.4	КПГВББВнг(А)-LS	13	3.8
ВВГ-П	5	1.6	КВВГзнг(А)-LS-ХЛ	10	2.11	КГВВнг(А)-LS	12	3.3	КПГВББВнг(А)-ХЛ	13	3.7
ВВГ-Пнг(А)	5	1.6	КВВГзнг(А)-ХЛ	10	2.7	КГВВнг(А)-ХЛ	12	3.2	КПГВББВ-ХЛ	12	3.5
ВВГ-Пнг(А)	6	1.14	КВВГз-ХЛ	9	2.5	КГВВ-ХЛ	12	3.1	КПГВВ	12	3.5
ВВГ-Пнг(А)-LS	7	1.23	КВВГнг(А)	9	2.6	КГВЭВ	12	3.1	КПГВВнг(А)	13	3.6
ВВГ-Пнг(А)-LS-ХЛ	6	1.14	КВВГнг(А)-FRLS	9	2.4	КГВЭВнг(А)	12	3.2	КПГВВнг(А)-FRLS	13	3.9
ВВГ-Пнг(А)-ХЛ	6	1.14	КВВГнг(А)-FRLSLTx	11	2.16	КГВЭВнг(А)-FRLS	12	3.4	КПГВВнг(А)-LS	13	3.8
ВВГ-П-ХЛ	5	1.10	КВВГнг(А)-LS	10	2.11	КГВЭВнг(А)-LS	12	3.3	КПГВВнг(А)-ХЛ	13	3.7
ВВГ-ХЛ	5	1.9	КВВГнг(А)-LS	9	2.3	КГВЭВнг(А)-ХЛ	12	3.2	КПГВВ-ХЛ	12	3.5
ВВГЭ	5	1.7	КВВГнг(А)-LSLTx	11	2.15	КГВЭВ-ХЛ	12	3.1	КПГВЭВ	12	3.5
ВВГЭзнг(А)	6	1.16	КВВГнг(А)-LS-ХЛ	10	2.11	КГЭПнг(А)-FRHF	15	3.21	КПГВЭВнг(А)	13	3.6
ВВГЭзнг(А)-ХЛ	6	1.16	КВВГнг(А)-ХЛ	10	2.7	КГЭПнг(А)-HF	15	3.21	КПГВЭВнг(А)-FRLS	13	3.9
ВВГЭз-ХЛ	5	1.11	КВВГ-П	10	2.8	КИФБП-230	33	7.35	КПГВЭВнг(А)-LS	13	3.8
ВВГЭнг(А)	5	1.7	КВВГ-Пнг(А)	10	2.8	КМВ	17	4.1	КПГВЭВнг(А)-ХЛ	13	3.7
ВВГЭнг(А)	6	1.15	КВВГ-Пнг(А)-LS	10	2.8	КММ	42	16.1	КПГВЭВ-ХЛ	12	3.5
			КВВГ-Пнг(А)-LS-ХЛ	10	2.9	КМПВ	35	9.1	КПЛБК-90	31	7.11



21. АЛФАВИТНЫЙ УКАЗАТЕЛЬ

Марка	стр.	№	Марка	стр.	№	Марка	стр.	№	Марка	стр.	№
КПЛБП-90	31	7.11	КПсПнЛБК-130	32	7.25	КСПВнГ(D)-LS	28	6.5	КУГВВ	13	3.10
КПЛАМ	34	8.5	КПсПнЛБК-140	33	7.31	КСПВнГ(D)-LS-XЛ	28	6.5	КуГВВнГ(D)	38	10.35
КПЛАМУ	34	8.6	КПсПнЛБП-120	31	7.14	КСПВнГ(D)-ХЛ	28	6.1	КуГВВнГ(A)	38	10.29
КПоПЭнГ(A)-FRHF-LOCA	11	2.20	КПсПнЛБП-130	32	7.25	КСПВЭВГнГ(A)	29	6.12	КУГВВнГ(A)-FRLS	14	3.12
КПоПЭнГ(A)-HF-LOCA	11	2.20	КПсПнЛБП-140	33	7.31	КСПВЭВГнГ(A)-FRLS	29	6.20	КуГВВнГ(A)-LS	37	10.17
КПоЭПЭнГ(A)-FRHF-LOCA	11	2.21	КПсПнЛнБК-120	32	7.15	КСПВЭВГнГ(A)-FRLS-XЛ	29	6.20	КУГВВнГ(A)-LS	14	3.11
КПоЭПЭнГ(A)-HF-LOCA	11	2.21	КПсПнЛнБК-130	32	7.26	КСПВЭВГнГ(A)-LS	29	6.16	КуГВВнГ(A)-ХЛ	38	10.32
КПнБК-120	31	7.2	КПсПнЛнБК-140	33	7.32	КСПВЭВГнГ(A)-LS-XЛ	29	6.16	КуГВВ-ХЛ	38	10.26
КПнБК-130	31	7.5	КПсПнЛнБП-120	32	7.15	КСПВЭВГнГ(A)-ХЛ	29	6.12	КУГВВЭ	13	3.10
КПнБП-120	31	7.2	КПсПнЛнБП-130	32	7.26	КСПВЭВнГ(A)	29	6.11	КУГВВЭнГ(A)-FRLS	14	3.12
КПнБП-130	31	7.5	КПсПнЛнБП-140	33	7.32	КСПВЭВнГ(A)-FRLS	29	6.19	КУГВВЭнГ(A)-LS	13	3.11
КППГнГ(A)-FRHF	11	2.19	КПсПнФБК-120	32	7.16	КСПВЭВнГ(A)-FRLS-XЛ	29	6.19	КУГВЭВ	13	3.10
КППГнГ(A)-HF	11	2.17	КПсПнФБК-130	33	7.27	КСПВЭВнГ(A)-LS	29	6.15	КУГВЭВнГ(A)-FRLS	14	3.12
КППГЭнГ(A)-FRHF	11	2.19	КПсПнФБК-140	33	7.33	КСПВЭВнГ(A)-LS-XЛ	29	6.15	КУГВЭВнГ(A)-LS	13	3.11
КППГЭнГ(A)-HF	11	2.17	КПсПнФБП-120	32	7.16	КСПВЭВнГ(A)-ХЛ	29	6.11	КуГППнГ(A)-HF	38	10.23
КПнЛБК-120	32	7.17	КПсПнФБП-130	33	7.27	КСППГнГ(A)-FRHF	30	6.26	КуГППнГ(A)-HF-XЛ	38	10.23
КПнЛБК-130	32	7.20	КПсПнФБП-140	33	7.33	КСППГнГ(A)-FRHF-XЛ	30	6.26	КуГППнГ(D)-HF	38	10.23
КПнЛБК-140	33	7.28	КПсТБК-150	31	7.9	КСППГнГ(A)-HF	30	6.22	КуГППнГ(D)-HF-XЛ	38	10.23
КПнЛБП-120	32	7.17	КПсТБП-150	31	7.9	КСППГнГ(A)-HF-XЛ	30	6.22	КУГППнГ(A)-FRHF	16	3.24
КПнЛБП-130	32	7.20	КПуГВВ	38	10.36	КСППнГ(A)-FRHF	30	6.25	КУГППнГ(A)-HF	16	3.23
КПнЛБП-140	33	7.28	КПуГВВнГ(D)	38	10.36	КСППнГ(A)-FRHF-XЛ	30	6.25	КУГППЭнГ(A)-FRHF	16	3.24
КПнЛнБК-120	32	7.18	КПуГВВнГ(A)	38	10.30	КСППнГ(A)-HF	30	6.21	КУГППЭнГ(A)-HF	16	3.23
КПнЛнБК-130	32	7.21	КПуГВВнГ(A)-ХЛ	38	10.33	КСППнГ(A)-HF-XЛ	30	6.21	КУГППЭнГ(A)-FRHF	16	3.24
КПнЛнБК-140	33	7.29	КПуГВВ-ХЛ	38	10.27	КСПЭВГнГ(D)	28	6.4	КУГППЭнГ(A)-HF	16	3.23
КПнЛнБП-120	32	7.18	КПуГППнГ(A)-HF	38	10.24	КСПЭВГнГ(D)-LS	28	6.8	КУГППЭнГ(A)-FRHF	16	3.24
КПнЛнБП-130	32	7.21	КПуГППнГ(A)-HF-XЛ	38	10.24	КСПЭВГнГ(D)-LS-XЛ	28	6.8	КУГППЭнГ(A)-HF	16	3.23
КПнЛнБП-140	33	7.29	КПуГППнГ(D)-HF	38	10.24	КСПЭВГнГ(D)-ХЛ	28	6.4	КУГЭППнГ(A)-FRHF	16	3.24
КПнТБК-140	31	7.8	КПуГППнГ(D)-HF-XЛ	38	10.24	КСПЭВнГ(D)	28	6.3	КУГЭППнГ(A)-HF	16	3.23
КПнТБП-140	31	7.8	КПЭАМ	34	8.7	КСПЭВнГ(D)-LS	28	6.7	КУГЭППЭнГ(A)-FRHF	16	3.24
КПнФБК-120	32	7.19	КПЭАМУ	34	8.8	КСПЭВнГ(D)-LS-XЛ	28	6.7	КУГЭППЭнГ(A)-HF	16	3.23
КПнФБК-130	32	7.22	КПЭПнГ(B)-HF	39	11.3	КСПЭВнГ(D)-ХЛ	28	6.3	КУГЭППЭнГ(A)-FRHF	16	3.24
КПнФБК-140	33	7.30	КПЭПнГ(A)-FRHF	15	3.22	КСПЭПГнГ(A)-FRHF	30	6.28	КУГЭППЭнГ(A)-HF	16	3.23
КПнФБП-120	32	7.19	КПЭПнГ(A)-HF	15	3.22	КСПЭПГнГ(A)-FRHF-XЛ	30	6.28	КУПВ	14	3.15
КПнФБП-130	32	7.22	КПЭТИнГ(B)-FRHF-LOCA	39	11.2	КСПЭПГнГ(A)-HF	30	6.24	КУПВ-П	14	3.15
КПнФБП-140	33	7.30	КПЭТИнГ(B)-HF-LOCA	39	11.1	КСПЭПГнГ(A)-HF-XЛ	30	6.24	КУПВ-Пм	14	3.15
КПсББК-120	31	7.3	КСПВВГнГ(A)	28	6.10	КСПЭПнГ(A)-FRHF	30	6.27	КУПВ-Пн	14	3.15
КПсББК-130	31	7.6	КСПВВГнГ(A)-FRLS	29	6.18	КСПЭПнГ(A)-FRHF-XЛ	30	6.27	КуППнГ(A)-HF	37	10.22
КПсББП-120	31	7.3	КСПВВГнГ(A)-FRLS-XЛ	29	6.18	КСПЭПнГ(A)-HF	30	6.23	КуППнГ(A)-HF-XЛ	37	10.22
КПсББП-130	31	7.6	КСПВВГнГ(A)-LS	29	6.14	КСПЭПнГ(A)-HF-XЛ	30	6.23	КуППнГ(D)-HF	37	10.22
КПсПЛБК-120	31	7.12	КСПВВГнГ(A)-LS-XЛ	29	6.14	КСТППнГ(A)-FRHF	17	4.2	КуППнГ(D)-HF-XЛ	37	10.22
КПсПЛБК-130	32	7.23	КСПВВнГ(A)-ХЛ	28	6.10	КСТППнГ(A)-HF	17	4.2	КУПсЭВнГ(A)-FRLS	15	3.19
КПсПЛБП-120	31	7.12	КСПВВнГ(A)	28	6.9	КСТПЭПнГ(A)-FRHF	17	4.2	КУПсЭВнГ(A)-LS	15	3.19
КПсПЛБП-130	32	7.23	КСПВВнГ(A)-FRLS	29	6.17	КСТПЭПнГ(A)-HF	17	4.2	КУПсЭПнГ(A)-FRHF	15	3.18
КПсПЛнБК-120	31	7.13	КСПВВнГ(A)-FRLS-XЛ	29	6.17	КуВВ	37	10.12	КУПсЭПнГ(A)-HF	15	3.18
КПсПЛнБК-130	32	7.24	КСПВВнГ(A)-LS	29	6.13	КуВВнГ(D)	38	10.34	КУПсЭПнГ(A)-HF-XЛ	15	3.18
КПсПЛнБП-120	31	7.13	КСПВВнГ(A)-LS-XЛ	29	6.13	КуВВнГ(A)	38	10.28	КУПЭВ	14	3.16
КПсПЛнБП-130	32	7.24	КСПВВнГ(A)-ХЛ	28	6.9	КуВВнГ(A)-LS	37	10.16	КУПЭВнГ(A)	15	3.17
КПсПнБК-120	31	7.4	КСПВГнГ(D)	28	6.2	КуВВнГ(A)-ХЛ	38	10.31	КУПЭВнГ(A)-FRLS	15	3.17
КПсПнБК-130	31	7.7	КСПВГнГ(D)-LS	28	6.6	КуВВ-ХЛ	38	10.25	КУПЭВнГ(A)-LS	15	3.17
КПсПнБП-120	31	7.4	КСПВГнГ(D)-LS-XЛ	28	6.6	КУВЭВКнГ(A)-LS	14	3.14	КУПЭВнГ(A)-LS-XЛ	15	3.17
КПсПнБП-130	31	7.7	КСПВГнГ(D)-ХЛ	28	6.2	КУВЭВнГ(A)-LS	14	3.13	КУПЭВнГ(A)-ХЛ	15	3.17
КПсПнЛБК-120	31	7.14	КСПВнГ(D)	28	6.1	КуГВВ	37	10.12	КУПЭВ-П	14	3.16



21. АЛФАВИТНЫЙ УКАЗАТЕЛЬ

Марка	стр.	№	Марка	стр.	№	Марка	стр.	№	Марка	стр.	№
КУПЭВ-Пн	14	3.16	МКЭШВМнг(А)	18	4.10	ПВДП	40	13.1	ПугПнг(А)-HF	37	10.19
КУСГЭнг(В)-HF-LOCA	15	3.20	МКЭШВМнг(А)-FRHF	18	4.14	ПВАТТ-1	42	17.1	ПугПнг(А)-HF-ХЛ	37	10.19
М			МКЭШВМнг(А)-FRLS	18	4.13	ПВАТТ-1-Т	42	17.1	ПугППнг(Д)-HF	37	10.21
МГДПО	17	4.3	МКЭШВМнг(А)-HF	18	4.11	ПВАТТЭ-1	42	17.1	ПугППнг(Д)-HF-ХЛ	37	10.21
МГДПЭО	17	4.3	МКЭШВМнг(А)-LS	18	4.12	ПВАТТЭ-1-Т	42	17.1	ПугППнг(А)-HF	37	10.21
МГШВ	17	4.5	МКЭШВнг(А)	18	4.10	ПВМП-2	21	4.47	ПугППнг(А)-HF-ХЛ	37	10.21
МГШВ-1	17	4.5	МКЭШВнг(А)-FRHF	18	4.14	ПВМП-2,5	21	4.48	ПугПнг(Д)-HF	37	10.18
МГШВЭ	17	4.6	МКЭШВнг(А)-FRLS	18	4.13	ПВМП-4	21	4.49	ПугПнг(Д)-HF-ХЛ	37	10.18
МГШВЭ-1	17	4.6	МКЭШВнг(А)-HF	18	4.11	ПвПГнг(А)-FRHF	8	1.37	ПугПнг(А)-HF	37	10.18
МГШВЭВ	17	4.7	МКЭШВнг(А)-LS	18	4.12	ПвПГнг(А)-HF	8	1.32	ПугПнг(А)-HF-ХЛ	37	10.18
МГШВЭВ-1	17	4.7	МЛП	20	4.26	ПвПГ-Пнг(А)-FRHF	8	1.36	ПугППнг(Д)-HF	37	10.20
МДПО	17	4.4	МЛПЭ	20	4.26	ПвПГЭнг(А)-FRHF	8	1.37	ПугППнг(Д)-HF-ХЛ	37	10.20
МДПЭО	17	4.4	МЛТП	20	4.27	ПвПнг(А)-FRHF	8	1.39	ПугППнг(А)-HF	37	10.20
МККШв	19	4.20	МЛТПЭ	20	4.27	ПвПнг(А)-HF	8	1.38	ПугПнг(А)-HF-ХЛ	37	10.20
МККШвМ	19	4.20	МПКМ	20	4.32	ПвПЭнг(А)-FRHF	8	1.39	Р		
МККШвМнг(А)	19	4.21	МПКМУ	20	4.34	ПвПЭнг(А)-HF	8	1.38	РВШЭ-1	42	16.3
МККШвМнг(А)-FRHF	20	4.25	МПКМУЭ	20	4.35	ПДПВ	40	13.5	РВШЭ-5	42	16.4
МККШвМнг(А)-FRLS	20	4.24	МПКМЭ	20	4.33	ПДПВМ	40	13.6	РК 50-11-11	41	15.9
МККШвМнг(А)-HF	19	4.22	МПМ	20	4.28	ППВМ	40	13.4	РК 50-11-13	41	15.10
МККШвМнг(А)-LS	20	4.23	МПМУ	20	4.30	ППВП	40	13.3	РК 50-2-11	41	15.1
МККШвнг(А)	19	4.21	МПМУЭ	20	4.31	ППГнг(А)-FRHF	8	1.35	РК 50-2-13	41	15.2
МККШвнг(А)-FRHF	20	4.25	МПМЭ	20	4.29	ППГнг(А)-HF	8	1.30	РК 50-2-16	41	15.3
МККШвнг(А)-FRLS	20	4.24	МПО	21	4.36	ППГ-Пнг(А)-FRHF	8	1.36	РК 50-3-13	41	15.4
МККШвнг(А)-HF	19	4.22	МПОУ	21	4.38	ППГЭнг(А)-FRHF	8	1.35	РК 50-7-11	41	15.5
МККШвнг(А)-LS	20	4.23	МПОУЭ	21	4.38	ППГЭнг(А)-HF	8	1.30	РК 50-7-15	41	15.6
МКШ	17	4.8	МПОЭ	21	4.37	ППТ-В-100	40	13.2	РК 50-9-11	41	15.7
МКШВ	17	4.9	МСТП	21	4.39	ПуВ	36	10.5	РК 50-9-12	41	15.8
МКШВМ	17	4.9	МСТП-FRHF-LOCA	21	4.40	ПуВВ	36	10.7	РК 75-13-11	41	15.22
МКШВМнг(А)	18	4.10	МСТП-HF-LOCA	21	4.40	ПуВВнг(Д)	36	10.10	РК 75-4-11	41	15.12
МКШВМнг(А)-FRHF	18	4.14	МСТПЛ	21	4.39	ПуВВнг(А)	36	10.10	РК 75-4-12	41	15.13
МКШВМнг(А)-FRLS	18	4.13	МСТПЭ	21	4.39	ПуВВнг(А)-LS	37	10.15	РК 75-4-15	41	15.14
МКШВМнг(А)-HF	18	4.11	МСТПЭ-FRHF-LOCA	21	4.41	ПуВВнг(А)-ХЛ	36	10.10	РК 75-4-16	41	15.15
МКШВМнг(А)-LS	18	4.12	МСТПЭ-HF-LOCA	21	4.41	ПуВВ-ХЛ	36	10.10	РК 75-7-11	41	15.16
МКШВнг(А)	18	4.10	Н			ПуВнг(Д)	36	10.8	РК 75-7-12	41	15.17
МКШВнг(А)-FRHF	18	4.14	НВ	21	4.42	ПуВнг(А)	36	10.8	РК 75-7-15	41	15.18
МКШВнг(А)-FRLS	18	4.13	НВМ	21	4.44	ПуВнг(А)-LS	37	10.13	РК 75-7-16	41	15.19
МКШВнг(А)-HF	18	4.11	НВМЭ	21	4.45	ПуВнг(А)-ХЛ	36	10.8	РК 75-9-12	41	15.20
МКШВнг(А)-LS	18	4.12	НВЭ	21	4.43	ПуВ-ХЛ	36	10.8	РК 75-9-13	41	15.21
МКШМ	17	4.8	НВЭВ	21	4.46	ПугВ	36	10.6	РПШк	41	14.1
МКЭКШв	18	4.15	НВЭВнг(А)-LS	21	4.46	ПугВВ	36	10.6	РПШЭк	41	14.2
МКЭКШвМ	18	4.15	П			ПугВВнг(Д)	36	10.11	РПШЭМк	41	14.3
МКЭКШвМнг(А)	19	4.16	ПБПнг(А)-FRHF	8	1.33	ПугВВнг(А)	36	10.11	С		
МКЭКШвМнг(А)-FRLS	19	4.19	ПБПнг(А)-HF	8	1.31	ПугВВнг(А)-LS	37	10.14	СЭК	42	16.5
МКЭКШвМнг(А)-HF	19	4.17	ПВ1	36	10.2	ПугВВнг(А)-ХЛ	36	10.11	СЭК-1	42	16.6
МКЭКШвМнг(А)-LS	19	4.18	ПВ1у	36	10.1	ПугВВ-ХЛ	36	10.11	Т		
МКЭКШвнг(А)	19	4.16	ПВ1-ХЛ	36	10.2	ПугВнг(Д)	36	10.9	ТСКВ	42	16.2
МКЭКШвнг(А)-FRLS	19	4.19	ПВ3	36	10.3	ПугВнг(А)	36	10.9	ТСКВ-1	42	16.2
МКЭКШвнг(А)-HF	19	4.17	ПВ3-ХЛ	36	10.3	ПугВнг(А)-LS	37	10.14	Ш		
МКЭКШвнг(А)-LS	19	4.18	ПВ4	36	10.4	ПугВнг(А)-ХЛ	36	10.9	ШТЛ	42	16.7
МКЭШ	17	4.8	ПВ4-ХЛ	36	10.4	ПугВ-ХЛ	36	10.9	Э		
МКЭШВ	17	4.9	ПвБПнг(А)-FRHF	8	1.34	ПугПнг(Д)-HF	37	10.19	ЭПОКС	22	-
МКЭШВМ	17	4.9	ПвВнг(А)-FRLS	8	1.40	ПугПнг(Д)-HF-ХЛ	37	10.19			

-  142103, Россия, Московская область,
г. Подольск, ул. Бронницкая, д. 11
-  Телефон для справок по вопросам продажи продукции:
8 800 302-78-83; +7 495 502-78-83
-  Факс для приёма заявок:
+7 495 502-78-92
-  office@podolskabel.ru
-  podolskabel.ru

НАДЁЖНОСТЬ, ПОДТВЕРЖДЁННАЯ ВРЕМЕНЕМ!

Изготавливаем кабели и провода с 1941 года



Информация, приведенная в данном издании, не является публичной офертой, определяемой положениями статьи 437 ГК РФ. Технические характеристики кабелей приведены в качестве справочного материала и носят исключительно информационный характер. В связи с постоянно идущим на предприятии процессом совершенствования технологий и расширения ассортимента производимой продукции, конструкции и технические характеристики изделий могут меняться. По всем интересующим вас вопросам вы можете обратиться к нашим специалистам.



АО «НП «ПОДОЛЬСКАКАБЕЛЬ»



office@podolskkabel.ru



8 (800) 302-78-83
+7 (495) 502-78-83



podolskkabel.ru